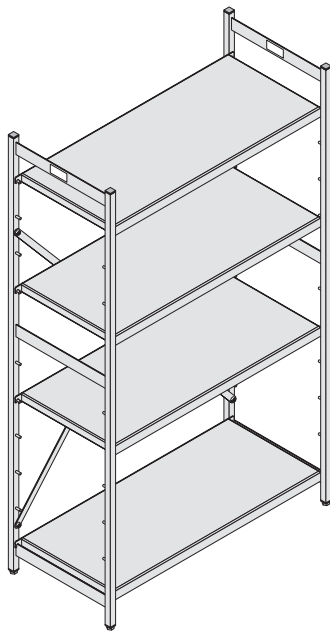


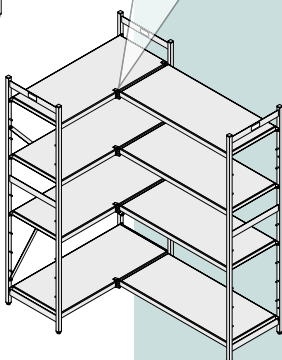
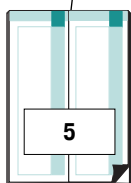
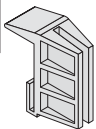
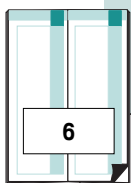
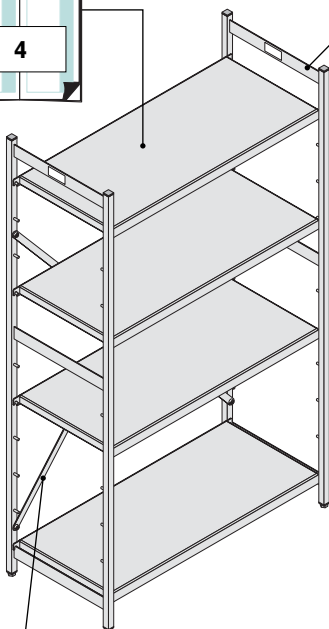
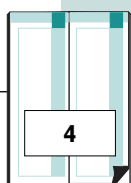
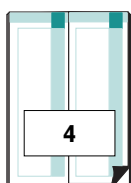
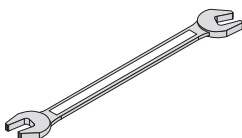
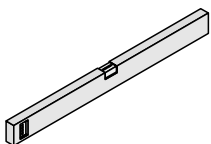
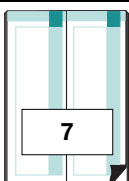
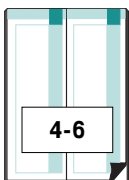
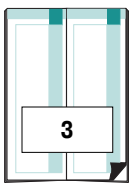
Edelstahlregal Stainless steel shelving ES

#1/2015/ Art.-Nr.: 42633
DIN EN ISO 9001:2008



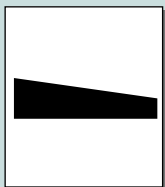
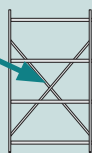
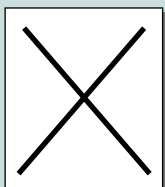
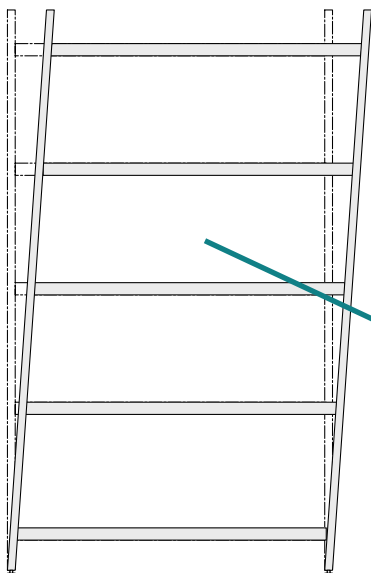
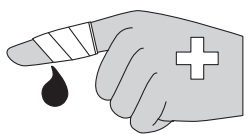
- Aufbau- und Bedienanleitung (DE)
- Instructions for assembly and use (GB)
- Instructions de montage et d'utilisation (FR)
- Richtlijnen en montagehandleiding (BE)
- Instrucciones de montaje y manejo (ES)
- Istruzioni per il montaggio e l'impiego (IT)
- Montage- op betjeningsvejledning (DK)
- összeállítási és kezelési útmutató (HU)
- Instrukcja montażu i użytkowania (PL)
- Návod k montáži a obsluze (CZ)
- Návod na montáž a použitie (SK)
- Інструкція по монтажу та експлуатації (UA)
- Инструкция по сборке и использованию (RU)

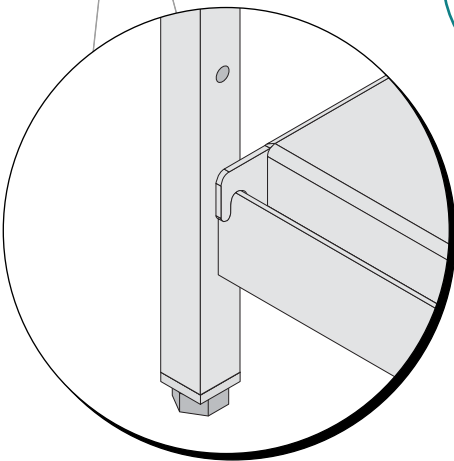
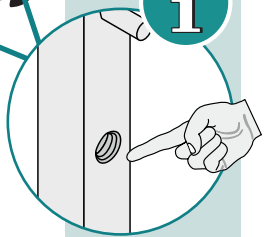
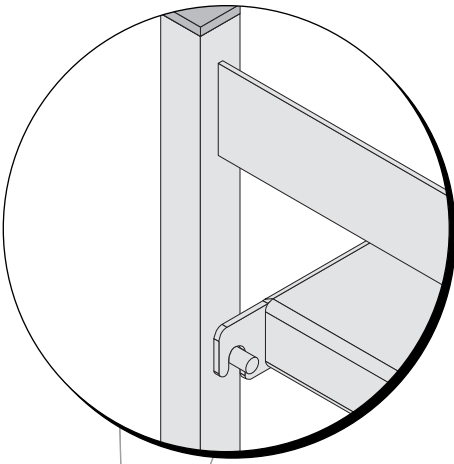
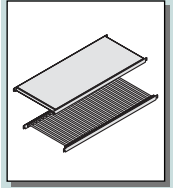


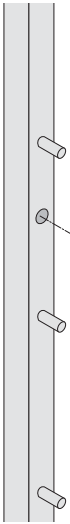
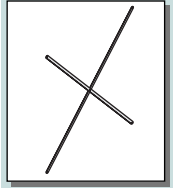
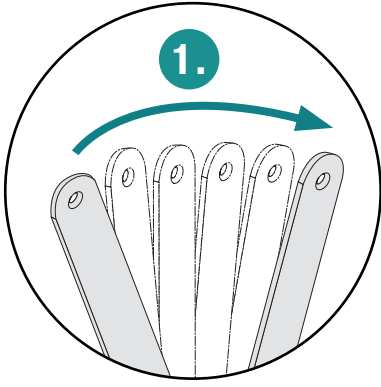




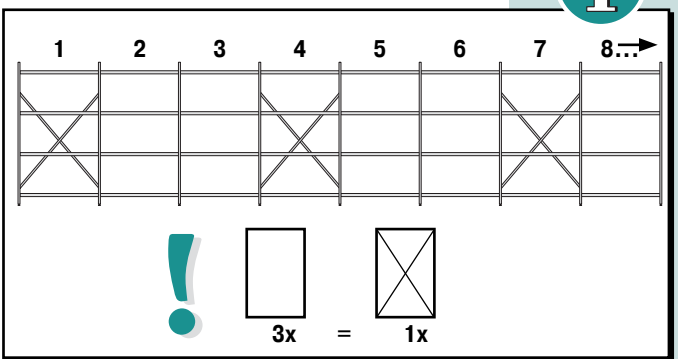
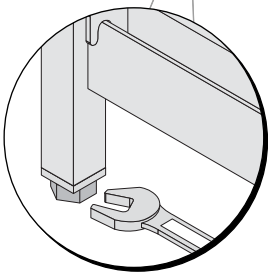
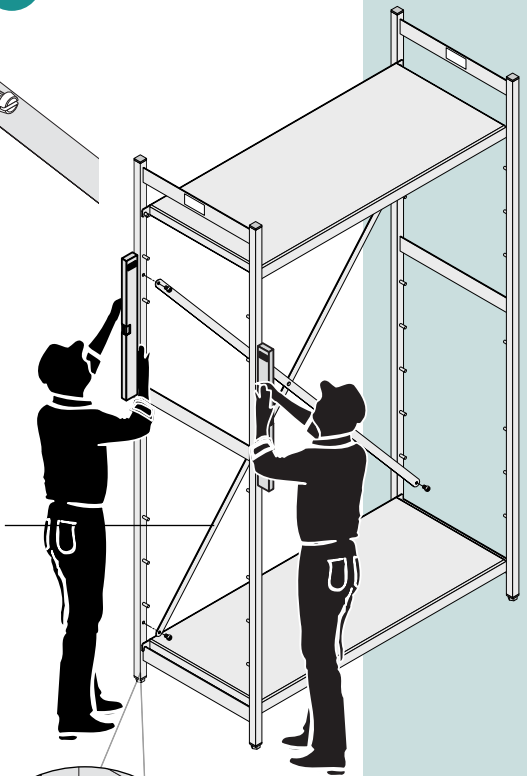
BGR 234

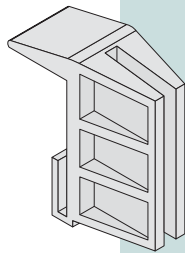
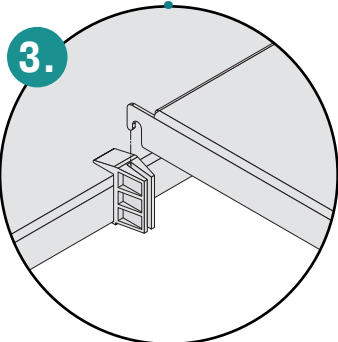
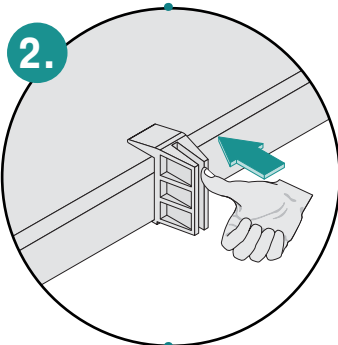
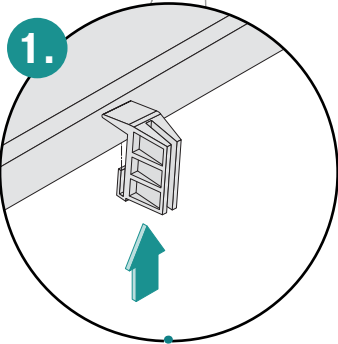
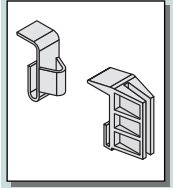
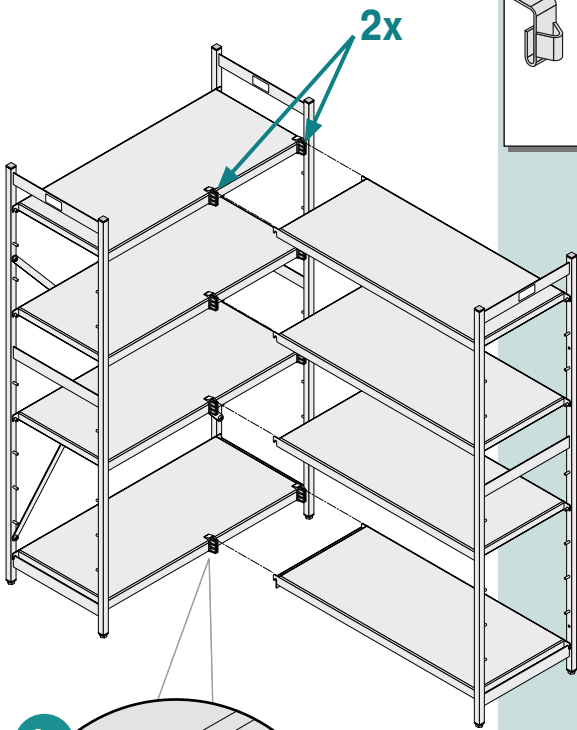


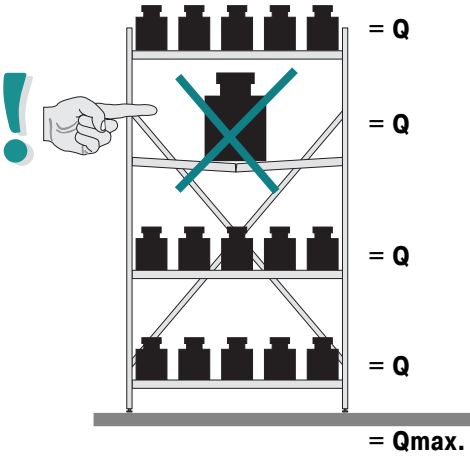




2.





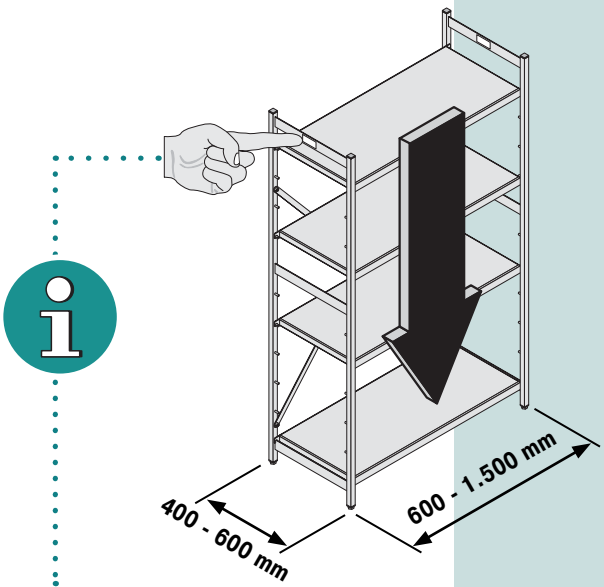




Q

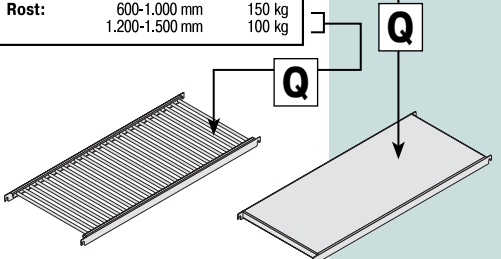
! $\Sigma Q \leq Q_{max.}$

Qmax. = 1.200 kg

Qmax.

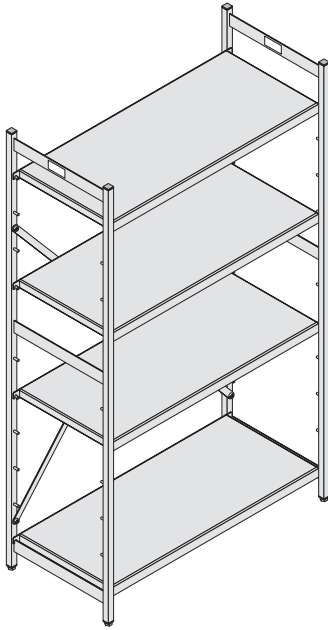


BITO LAGERTECHNIK Bittmann GmbH Ober tor 29 55590 Meisenheim Tel. 06753/122-0 Fax 06753/122-399 eMail info@bito.de www .bito.de	Edelstahlregal  	
	Feldlast:	max. 1.200kg
	Fachlast:	
	Boden:	600-1.000 mm 150 kg 1.200 mm 150 kg 1.400-1.500 mm 125 kg
	Rost:	600-1.000 mm 150 kg 1.200-1.500 mm 100 kg



Edelstahlregal
Stainless steel shelving
ES

#1/2015/ Art.-Nr.: 42633
DIN EN ISO 9001:2008



Ihre Meinung!
Give your feedback!
feedbackmontage@bito.com