

# Reifenregal verfahrbar Mobile tyre shelving

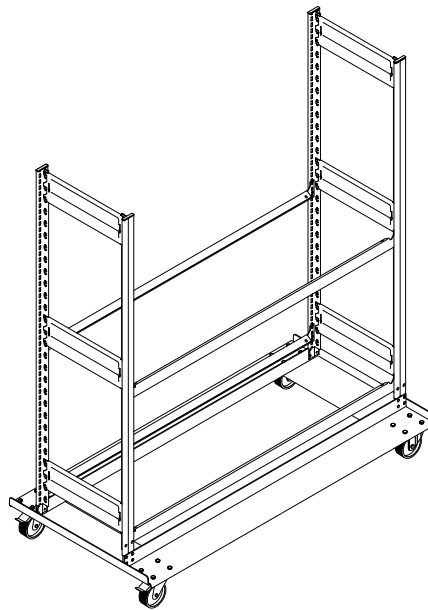
**BITO**  
WWW.BITO.COM

#3/2015/Art.-Nr.: 42630

QR-Code



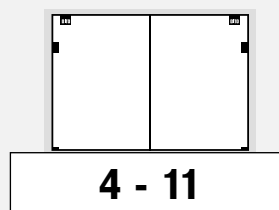
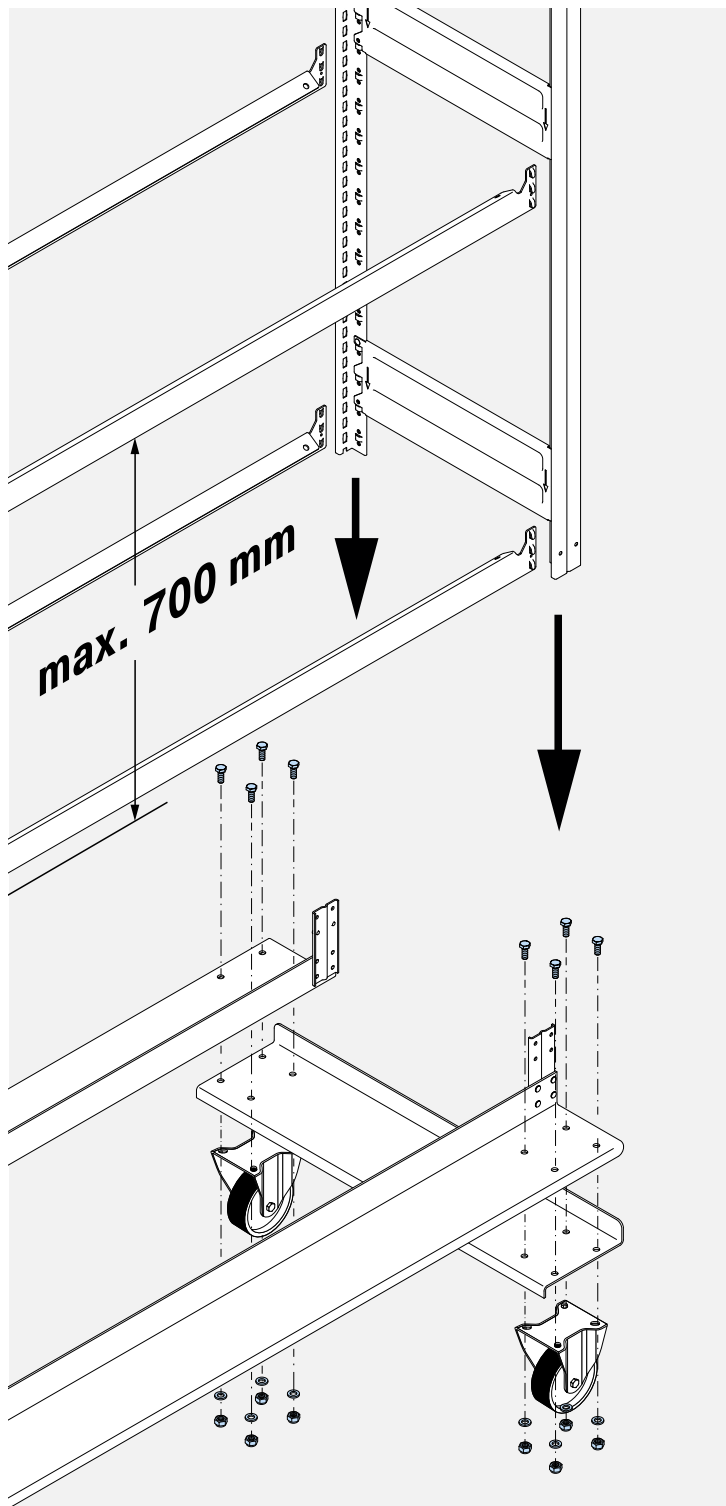
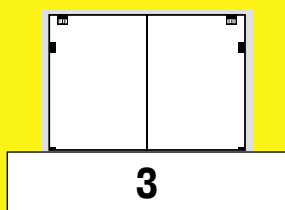
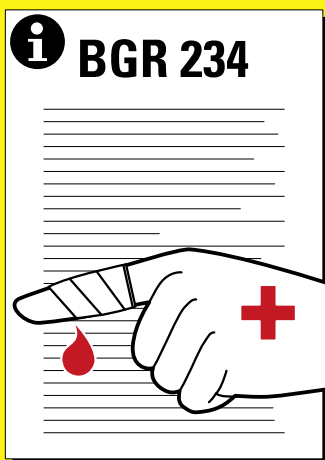
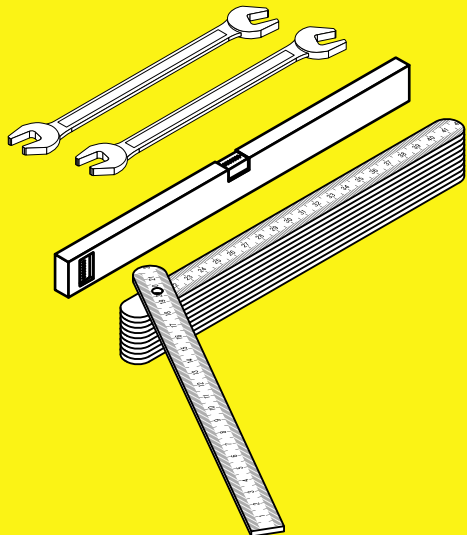
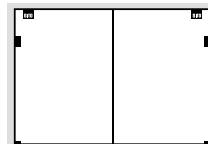
[www.bitto.com](http://www.bitto.com)



Aufbau- und Bedienanleitung (DE)  
Instructions for assembly and use (GB)  
Instructions de montage et d'utilisation (FR)  
Richtlijnen en montagehandleiding (BE)  
Instrucciones de montaje y manejo (ES)  
Istruzioni per il montaggio e l'impiego (IT)  
Montage- op betjeningsvejledning (DK)  
összeállítási és kezelési útmutató (HU)  
Instrukcja montażu i użytkowania (PL)  
Návod k montáži a obsluze (CZ)  
Návod na montáž a použitie (SK)  
Інструкція по монтажу та експлуатації (UA)  
Инструкция по сборке и использованию (RU)

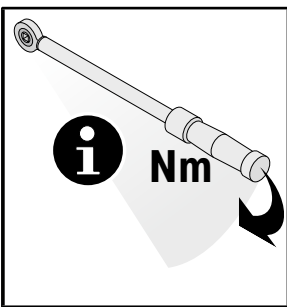
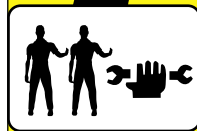
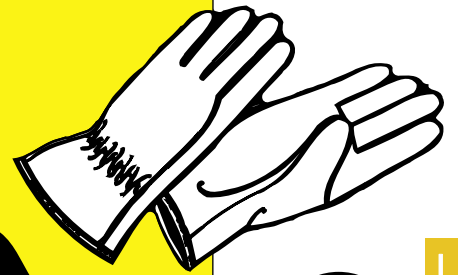
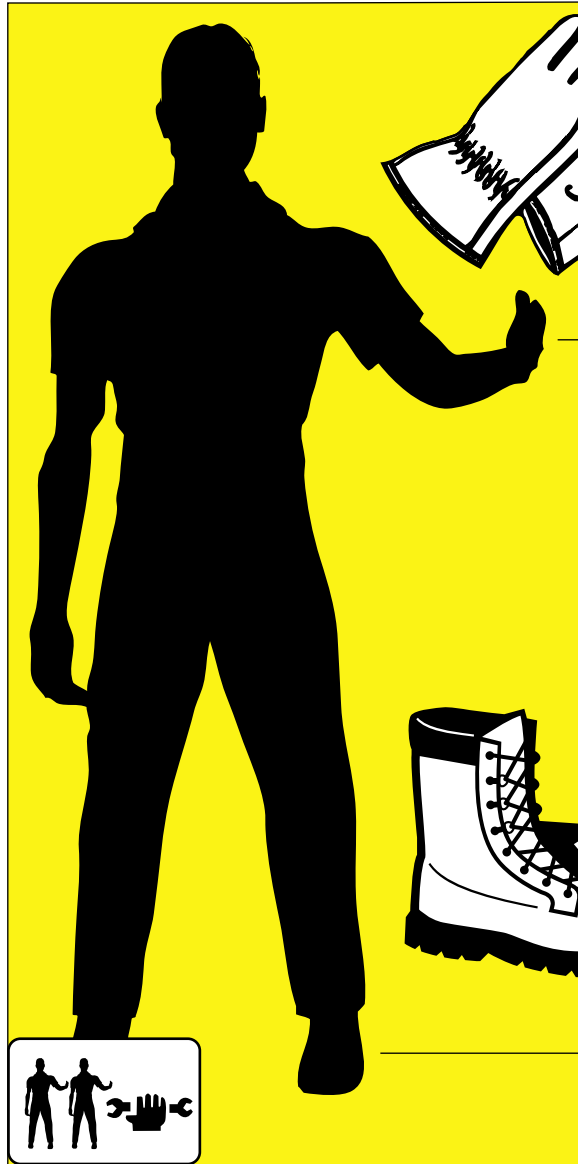
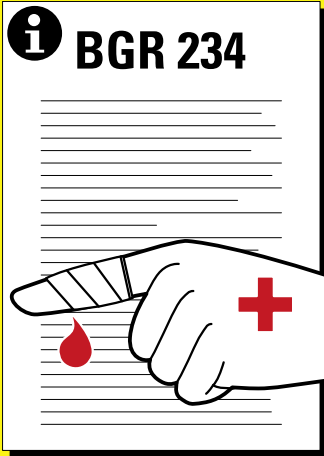


[www.bitto.com](http://www.bitto.com)

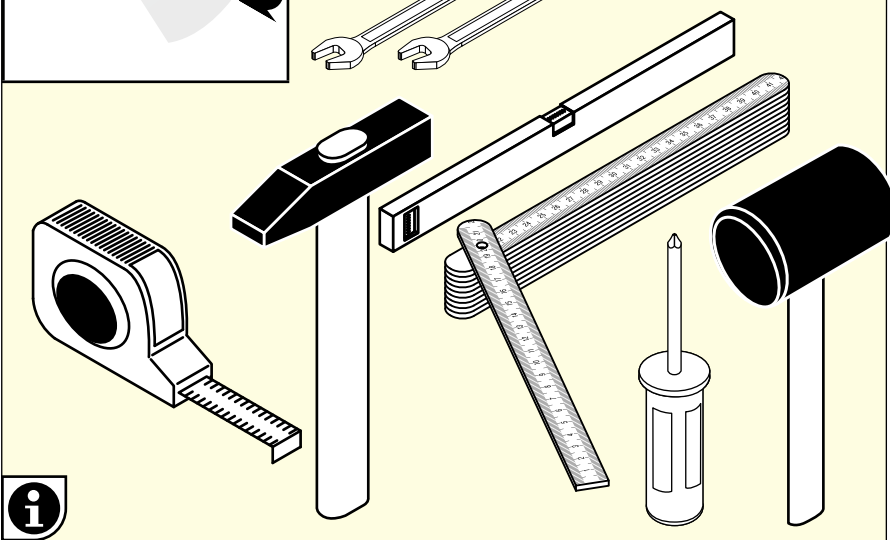
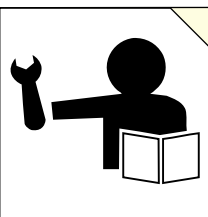




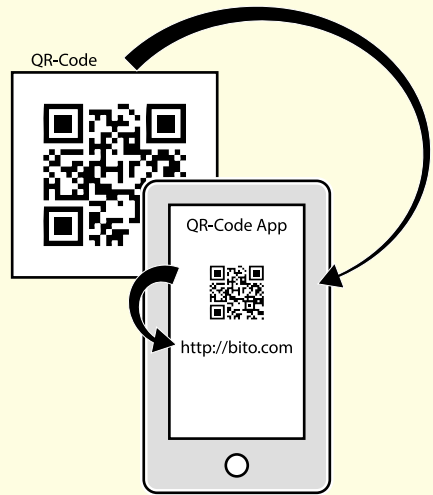
DIN 15635



# 13

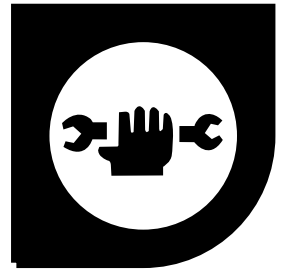


QR-Code



# Reifenregal verfahrbar

Mobile tyre shelving



REIFENREGAL VERFAHRBAR | MOBILE TYRE SHELVING

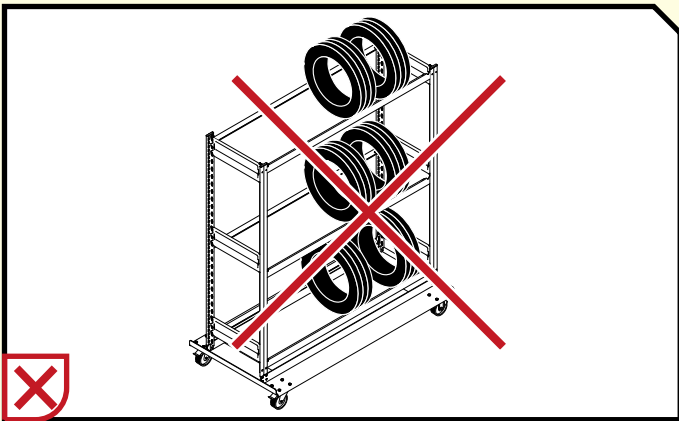
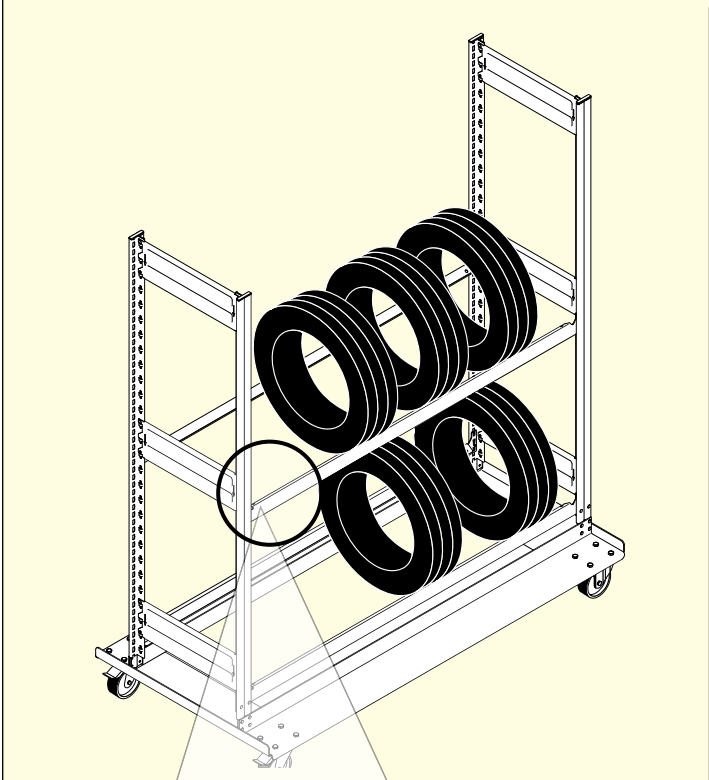
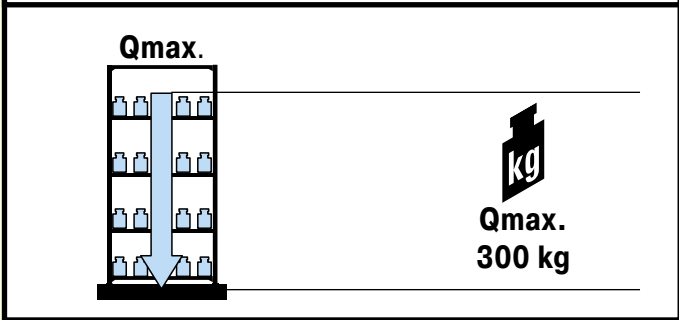
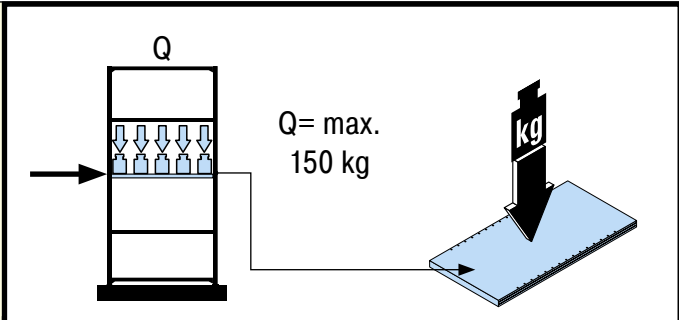
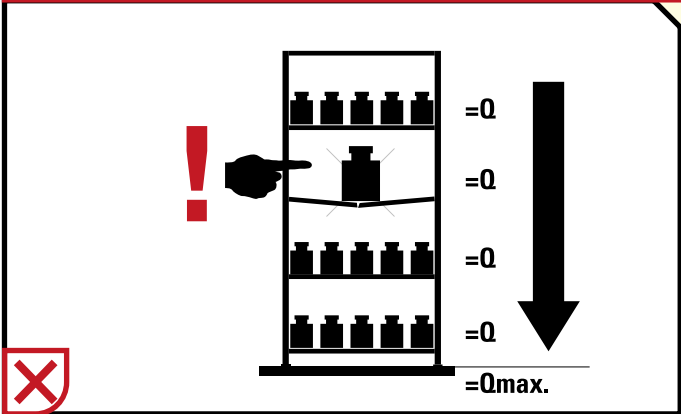


QR-Code

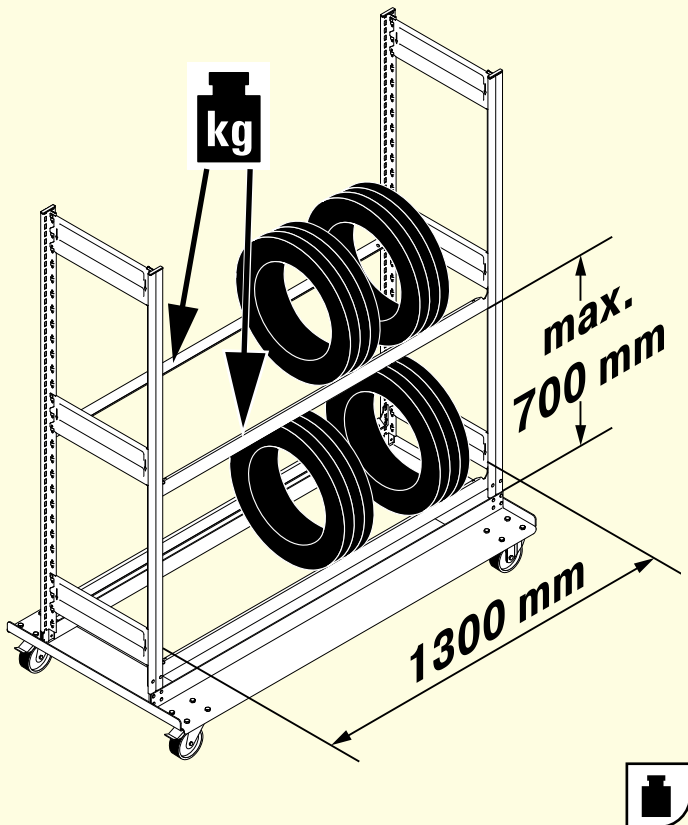
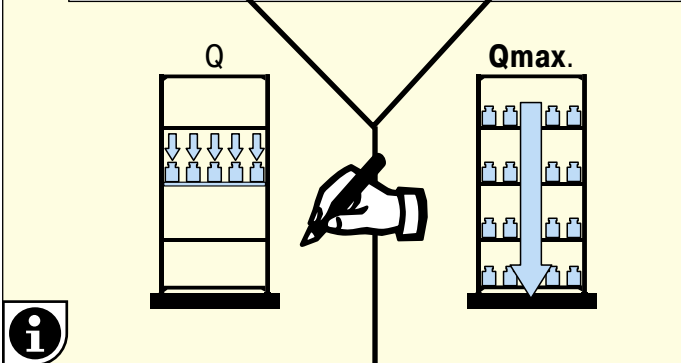


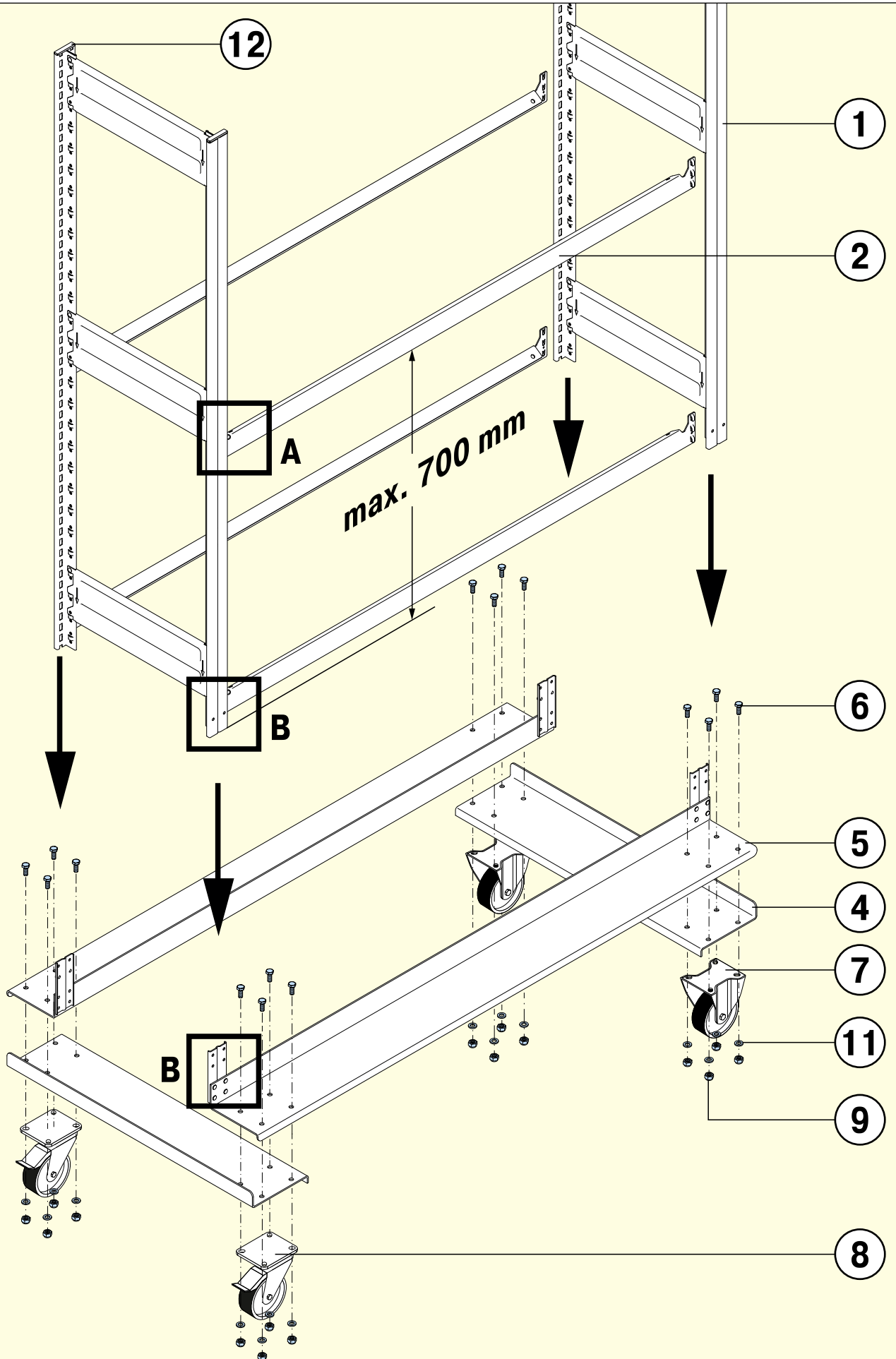
[www.bitto.com](http://www.bitto.com)

**!**  $\Sigma Q \leq Q_{max.}$

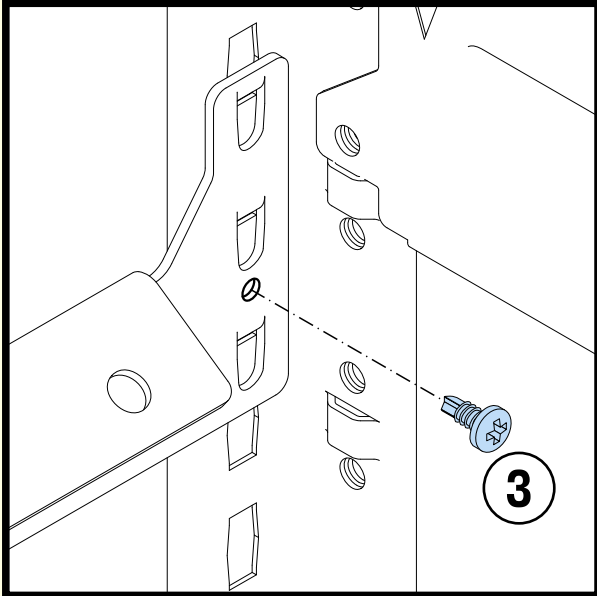


B1537	Installation	DIN EN ISO 9001
Q:	kg	Qmax:  kg

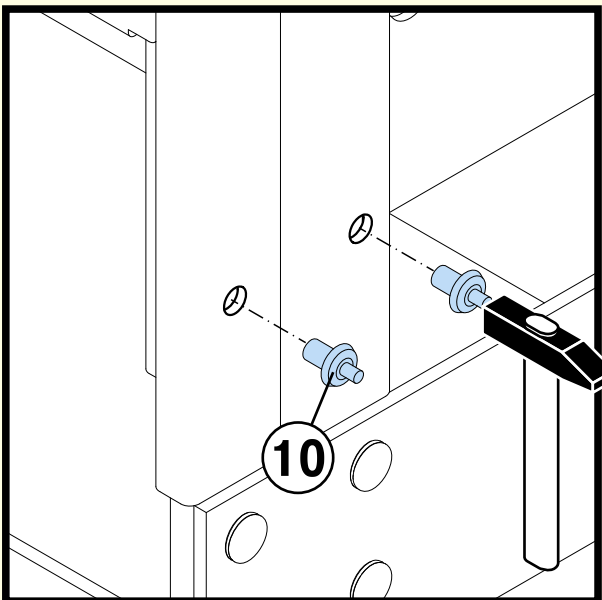


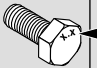
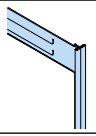
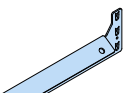
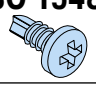
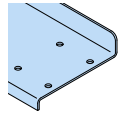
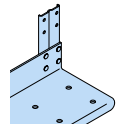
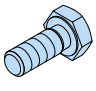


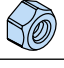


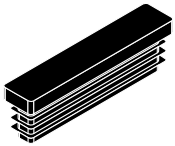


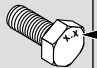
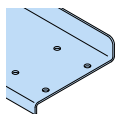
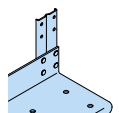
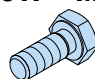
**A**

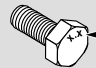






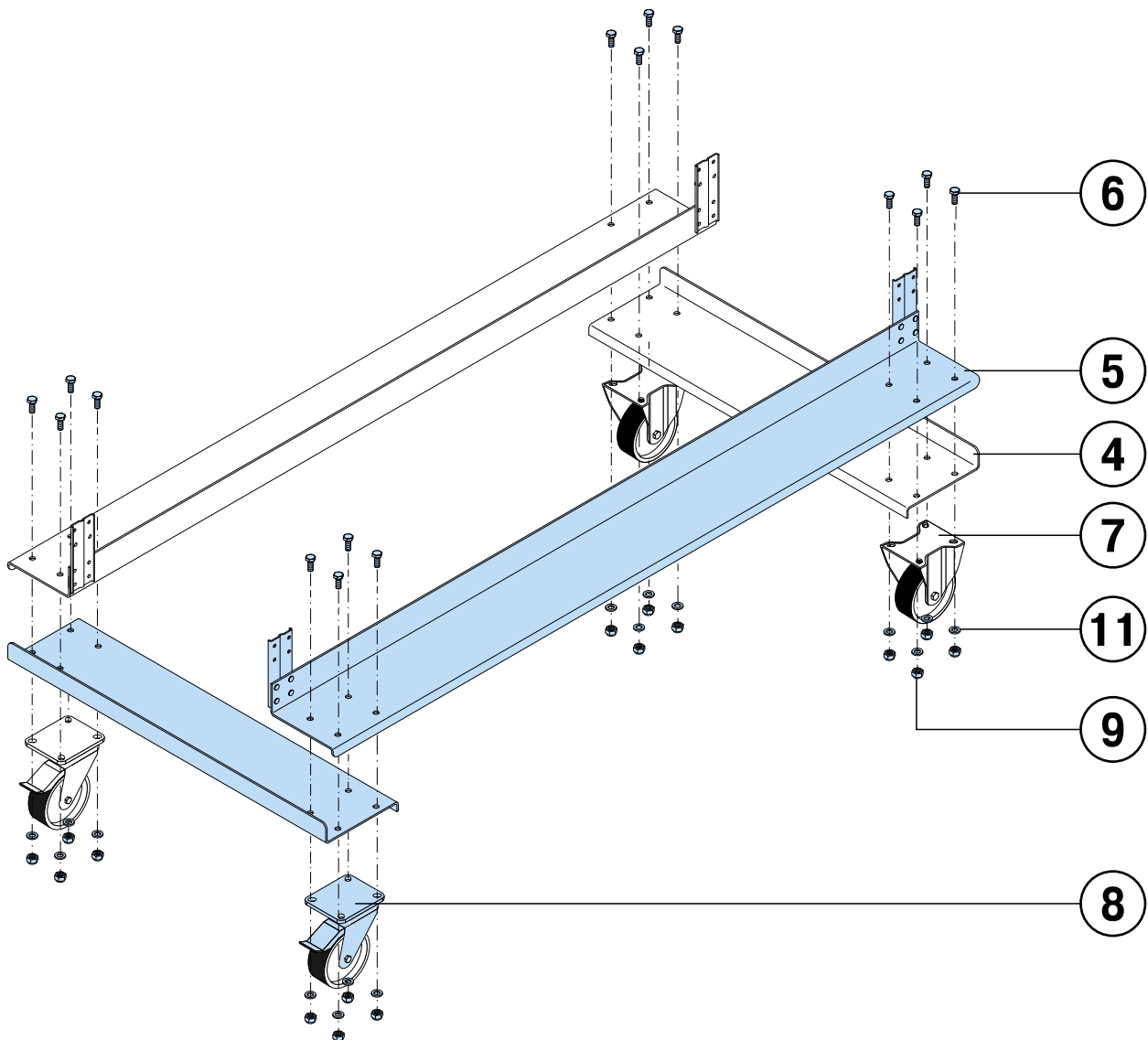
**B**



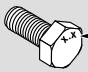
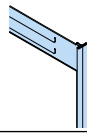

	<b>i</b>			
<b>1</b>	40201			2x
<b>2</b>	28541			4x
<b>3</b>	11855	ISO 15481 		8x
<b>4</b>	40205	 670 mm x 150 mm		2x
<b>5</b>	40203	 1358 mm x 128 mm		2x
<b>6</b>	3352	ISO 4017 - M8 x 20 	8.8	16x
<b>7</b>	16903			2x
<b>8</b>	16902			2x
<b>9</b>	3399	ISO 7042-M 8 	8	16x
<b>10</b>	28460			8x
<b>11</b>	3431	ISO 7089-A 		16x
<b>12</b>	16050			4x

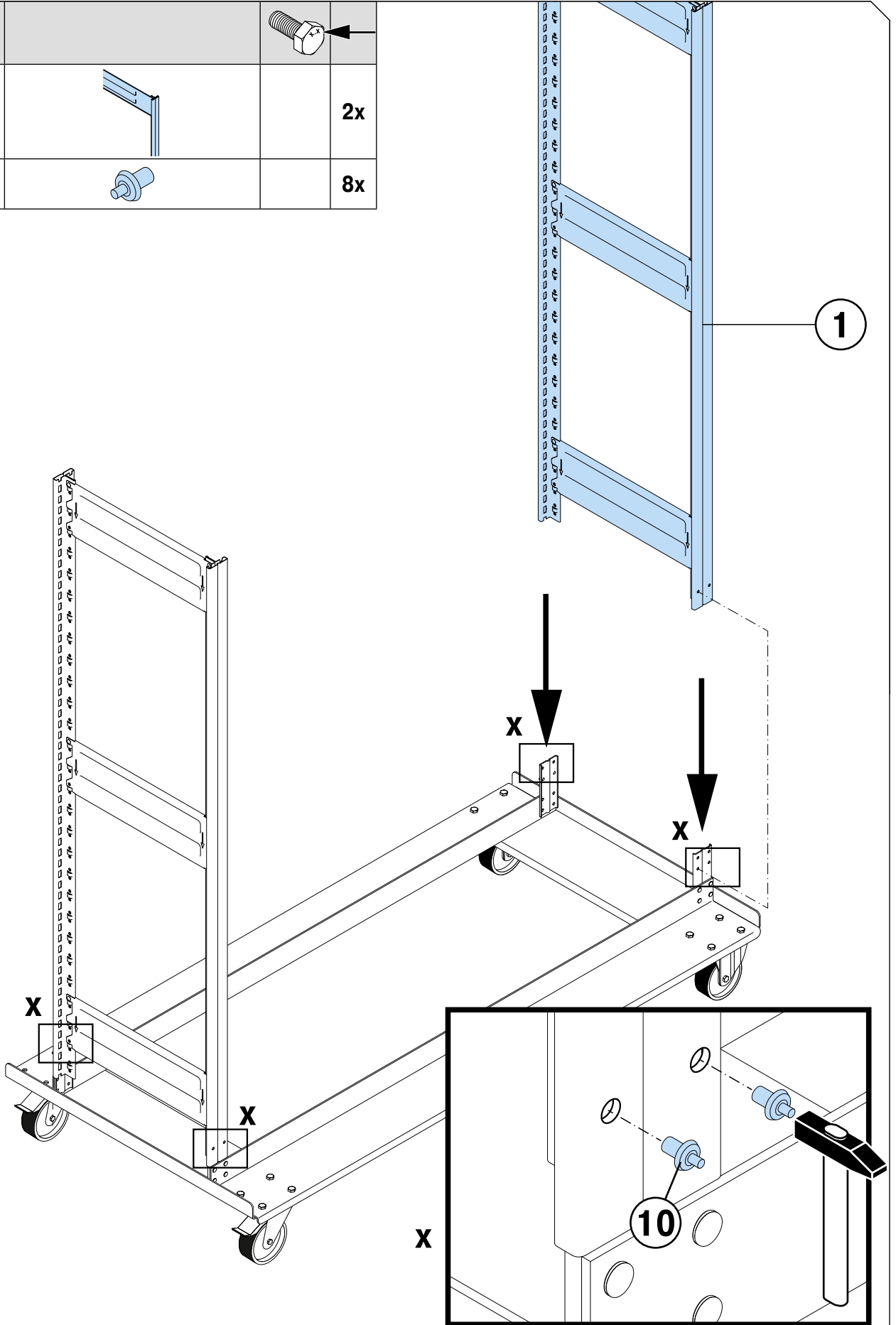
	<b>i</b>			
<b>4</b>	<b>40205</b>	 670 mm x 150 mm		2x
<b>5</b>	<b>40203</b>	 1358 mm x 128 mm		2x
<b>6</b>	<b>3352</b>	<b>ISO 4017 - M8 x 20</b> 	<b>8.8</b>	<b>16x</b>

	<b>i</b>			
<b>7</b>	<b>16903</b>			2x
<b>8</b>	<b>16902</b>			2x
<b>9</b>	<b>3399</b>	<b>ISO 7042-M 8</b> 	<b>8</b>	<b>16x</b>
<b>11</b>	<b>3431</b>	<b>ISO 7089-A</b> 		<b>16x</b>

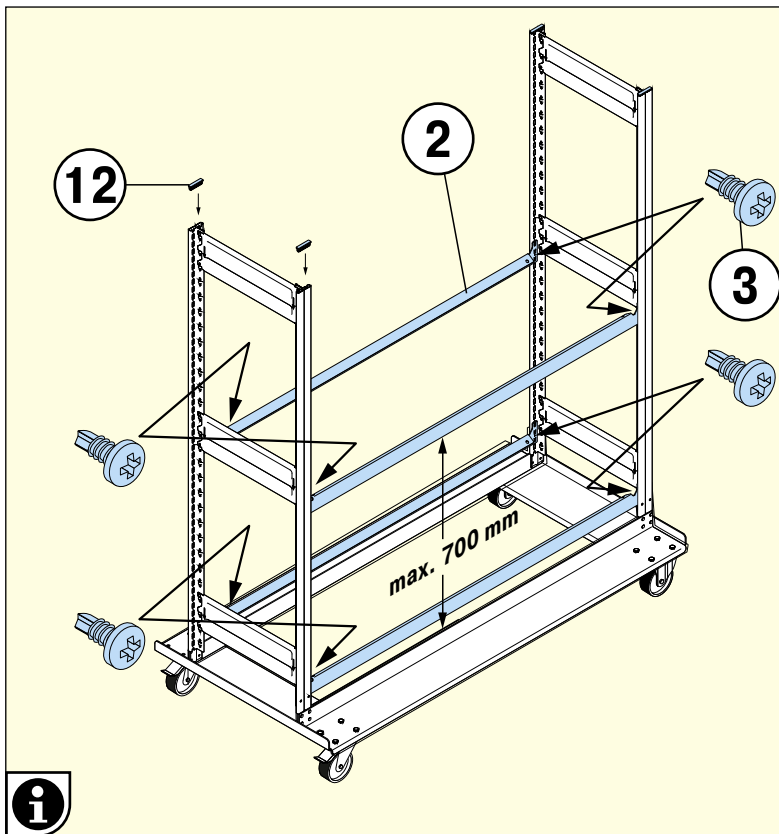




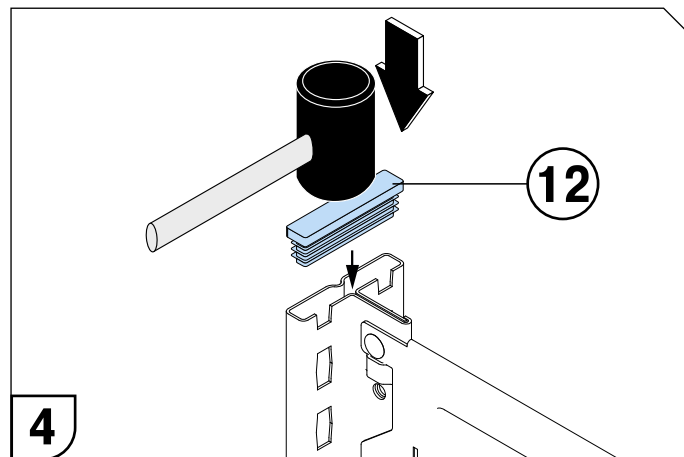
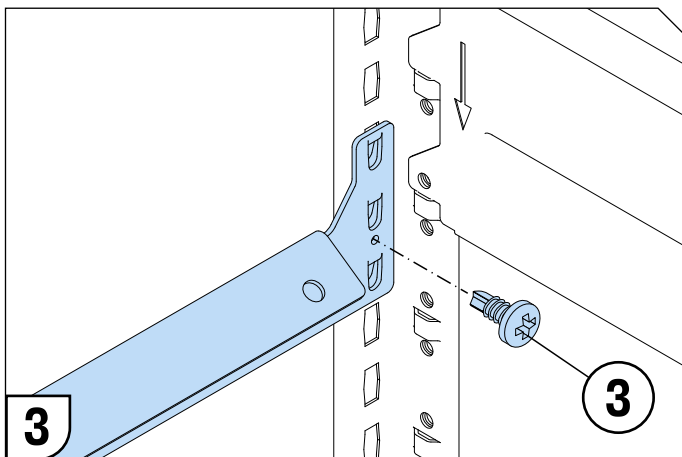
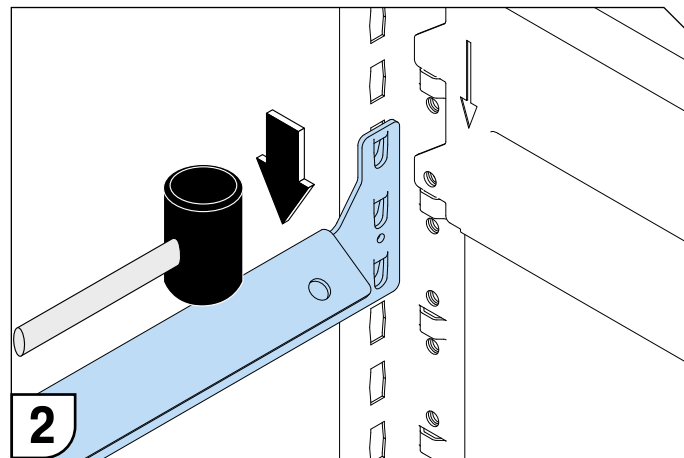
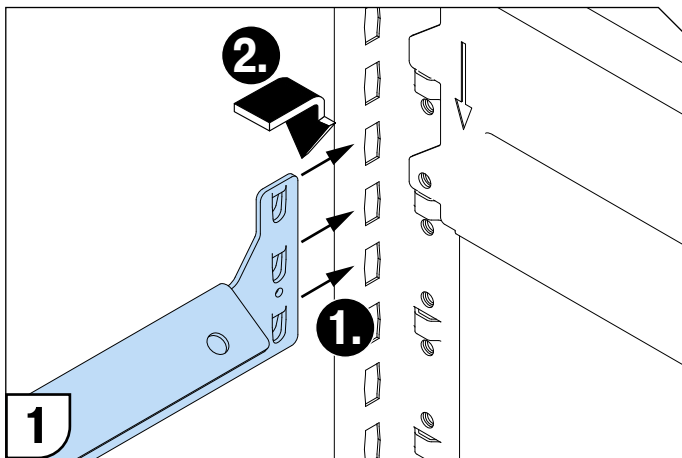
	<b>i</b>			
<b>1</b>	<b>40201</b>			<b>2x</b>
<b>10</b>	<b>28460</b>			<b>8x</b>

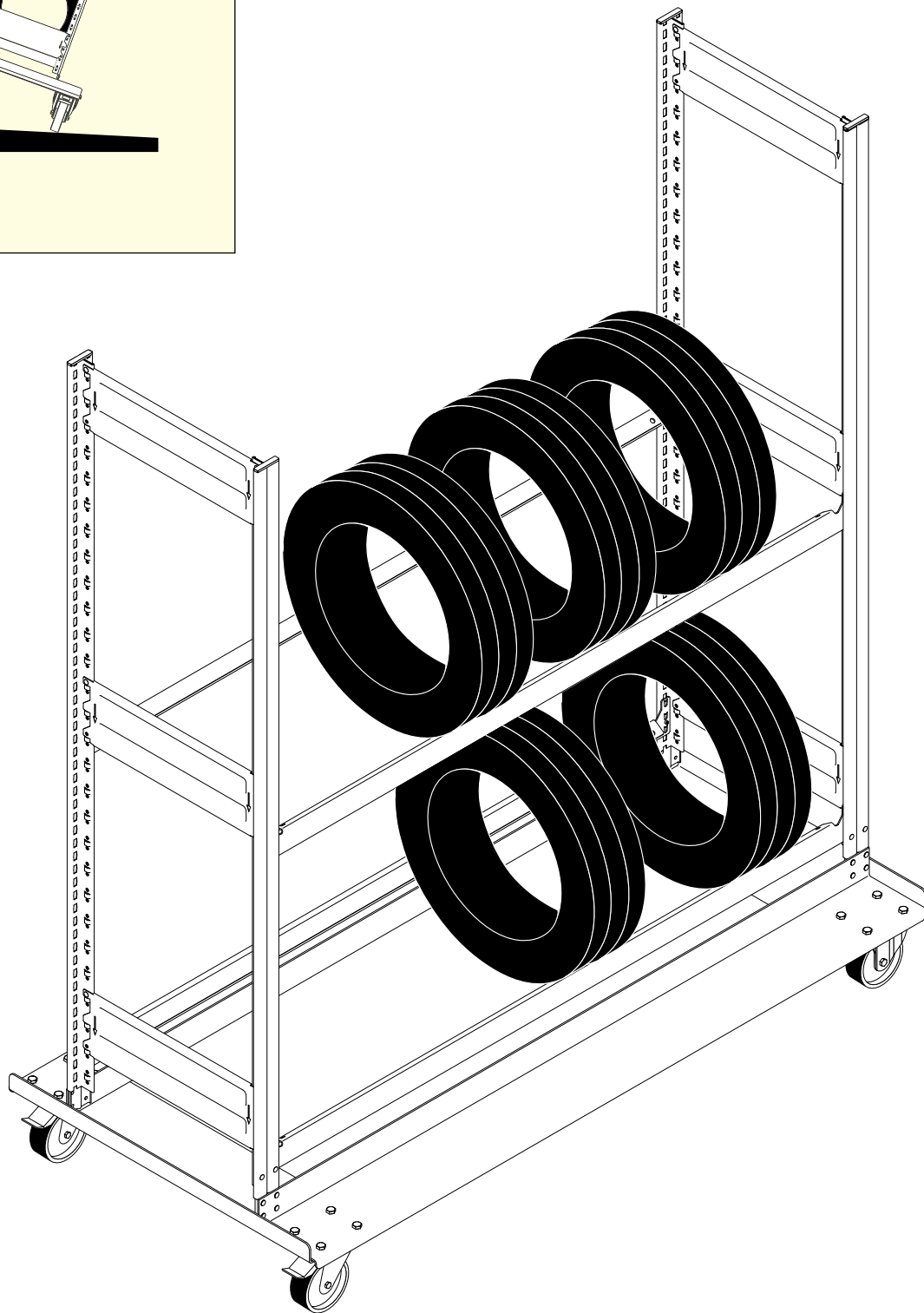
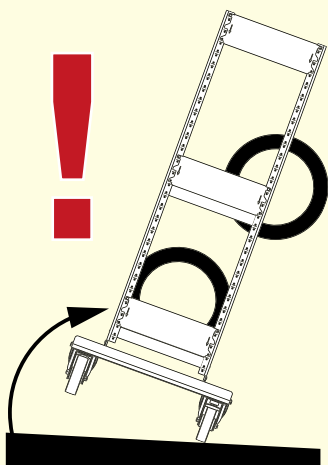


**2**



	<b>i</b>			
<b>2</b>	28541			4x
<b>3</b>	11855	ISO 15481 		8x
<b>12</b>	16050			4x





5



# Reifenregal verfahrbar Mobile tyre shelving

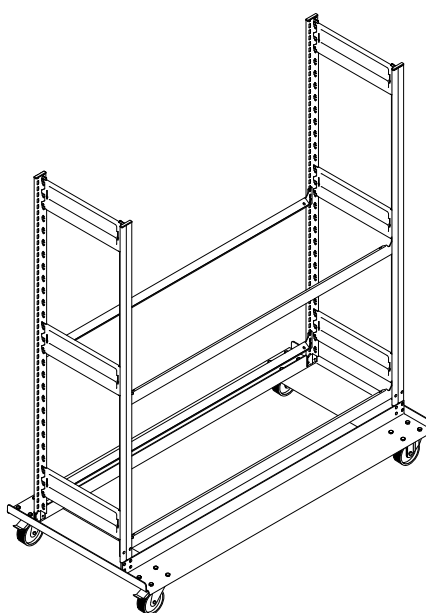
**BITO**  
WWW.BITO.COM

#3/2015/Art.-Nr.: 42630

QR-Code



[www.bitto.com](http://www.bitto.com)



Ihre Meinung!  
Give your feedback!  
[feedbackmontage@bitto.com](mailto:feedbackmontage@bitto.com)