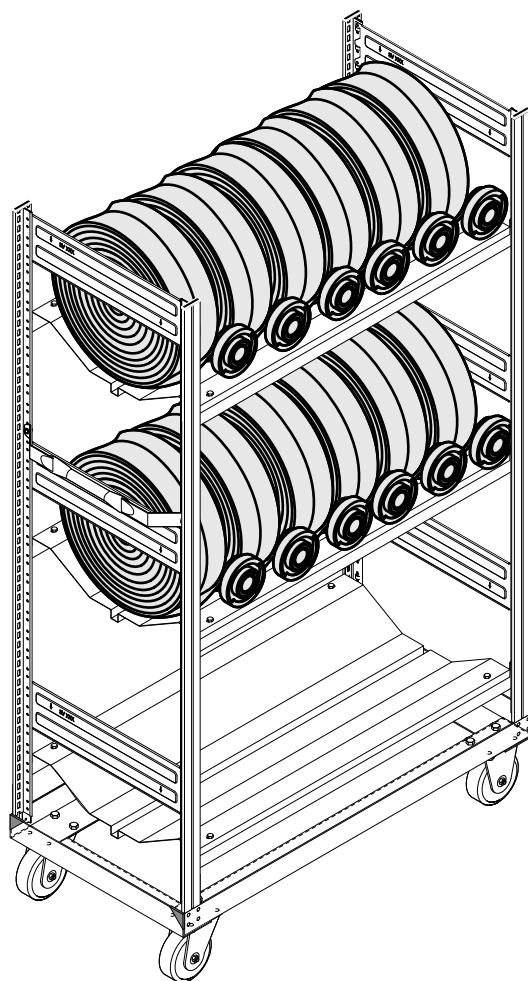


Schlauchlagerwagen Hose carts

BITO
WWW.BITO.COM

#3/2016/Art.-Nr.: 44810



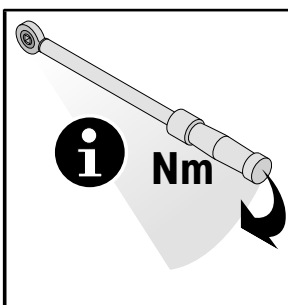
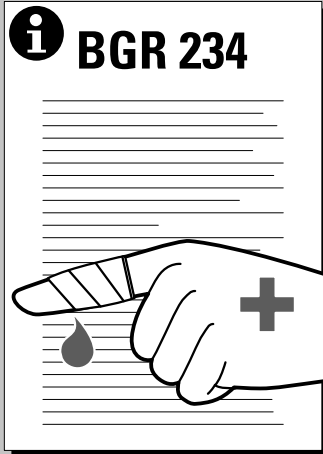
Aufbau- und Bedienanleitung (DE)
Instructions for assembly and use (GB)
Instructions de montage et d'utilisation (FR)
Richtlijnen en montagehandleiding (BE)
Instrucciones de montaje y manejo (ES)
Istruzioni per il montaggio e l'impiego (IT)
Montage- og betjeningsvejledning (DK)
összeállítási és kezelési útmutató (HU)
Instrukcja montażu i użytkowania (PL)
Návod k montáži a obsluze (CZ)
Návod na montáž a použitie (SK)
Інструкція по монтажу та експлуатації (UA)
Инструкция по сборке и использованию (RU)



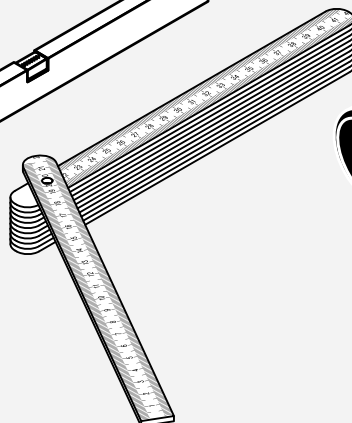
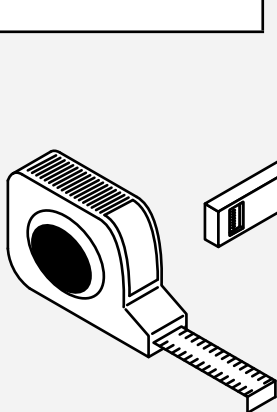
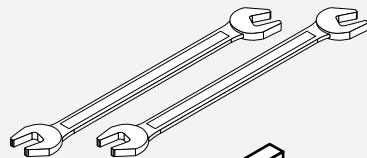
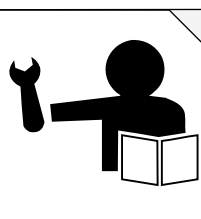
www.bitto.com



DIN 15635



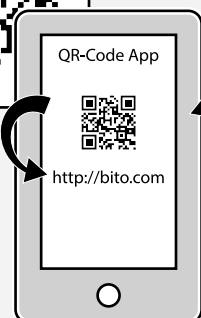
8,11,13



QR-Code

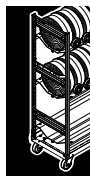
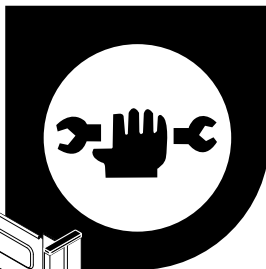


QR-Code

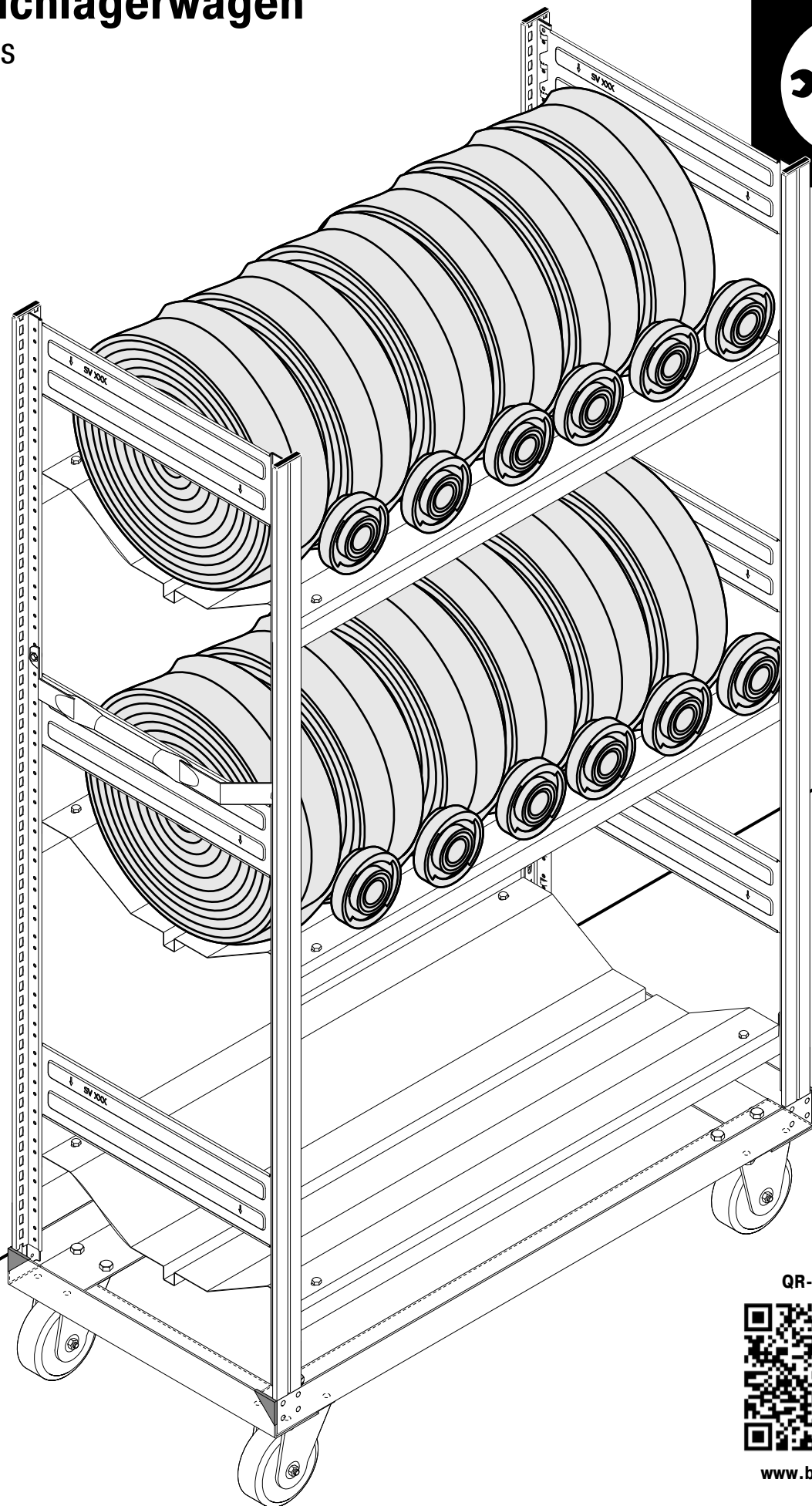


Schlauchlagerwagen

Hose carts




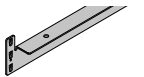
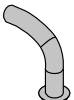
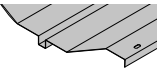
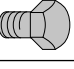
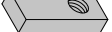


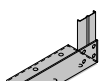
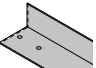
SCHLAUCHLAGERWAGEN | HOSE CARTS

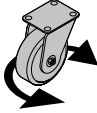

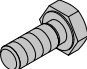



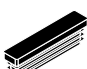


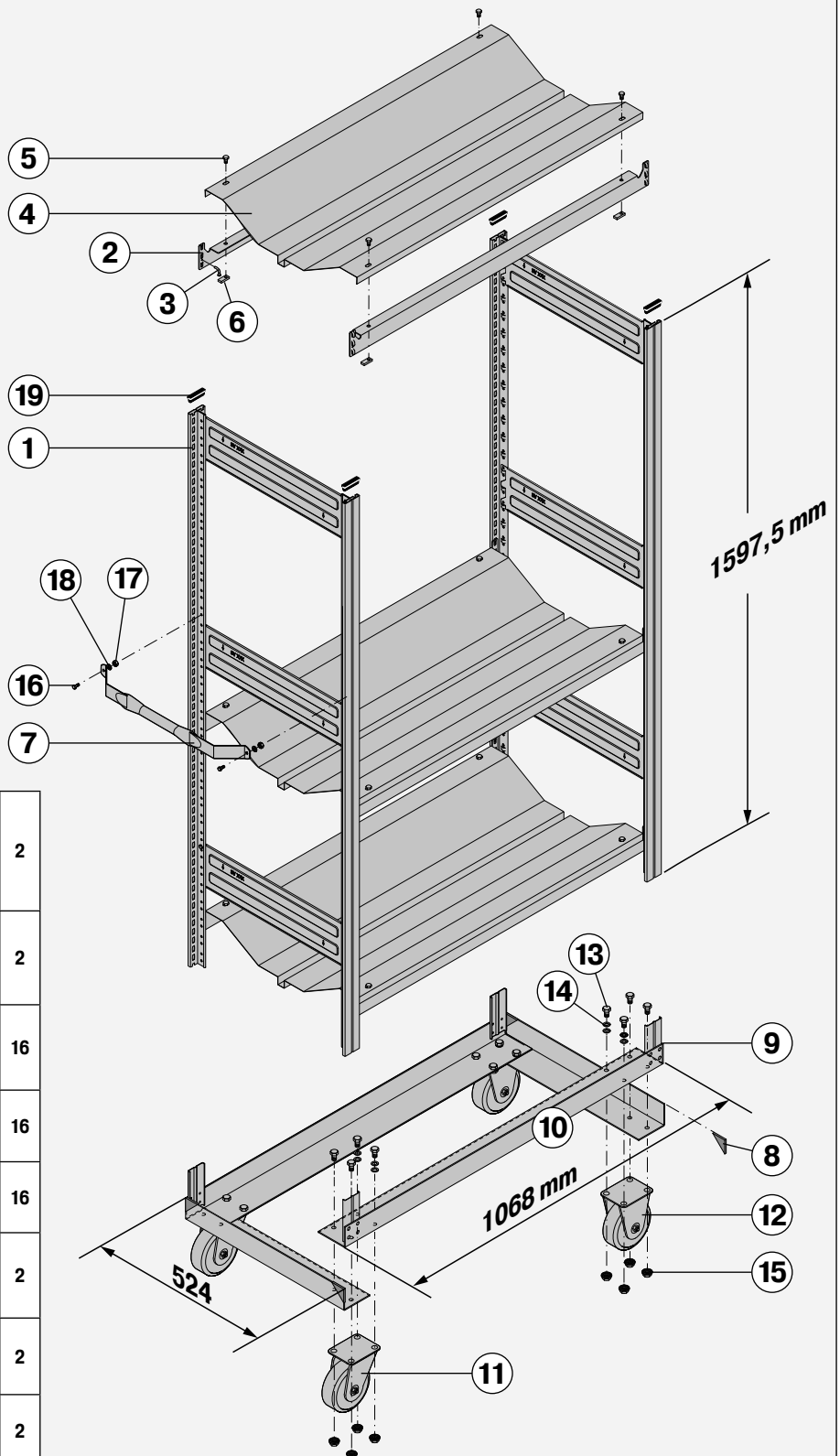
QR-Code


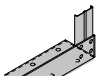
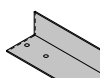


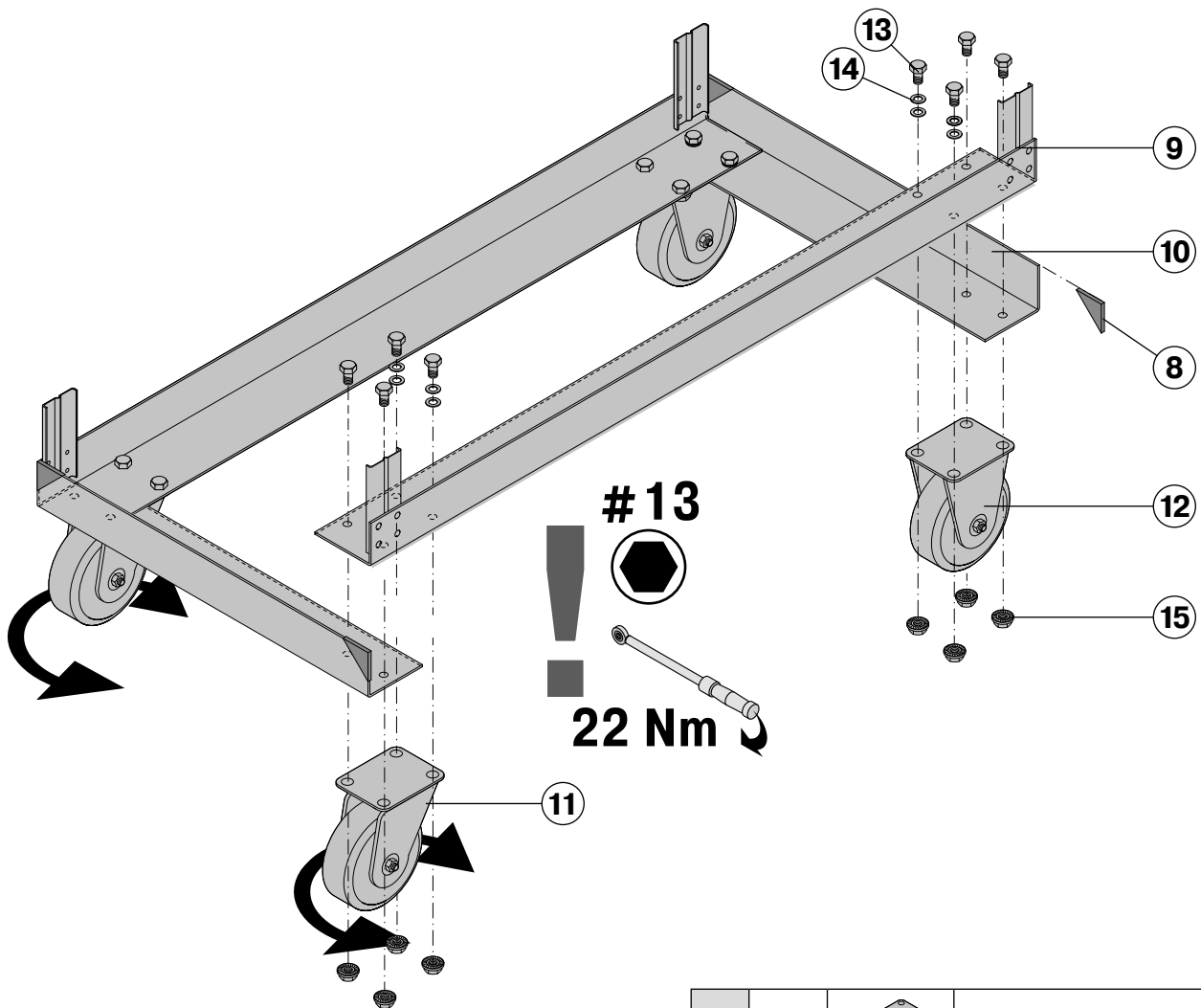
www.bitto.com

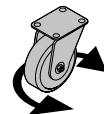

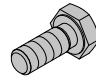


1	15185		SNS1550 gen. vz.	2
2	7357		SUT1vz	6
3	12365		2.6x26 vz.	12
4	8200			3
5	3320		M7x14-8.8 Sk g	12
6	3383		M 7-Re g	12
7	13082		524 vz	1
8	15552		R4/45	4
9	15168		1058 kpl v	2
10	15170		524x 63x 87 vz	2

11	13431		RD125/150 VG 150	2
12	13432		RD125/150 VG 150	2
13	3352		ISO4017 M 8x16-8.8g	16
14	3431		ISO 7089-A 8-200HV g	16
15	3404		EN 1661-M 8- 8-Sz T g	16
16	3347		ISO4017 M 5x 16-8.8g	2
17	3391		ISO 4032-M 5- 8- Sk g	2
18	3434		ISO 7089-A 5-200HV g	2
19	16050		VL 50 x 10 x 0,8	4



8	16050		VL 50x10x0.8-2.0 schw	4
9	15168		1058 kpl v	2
10	15170		524x 63x 87 vz	2

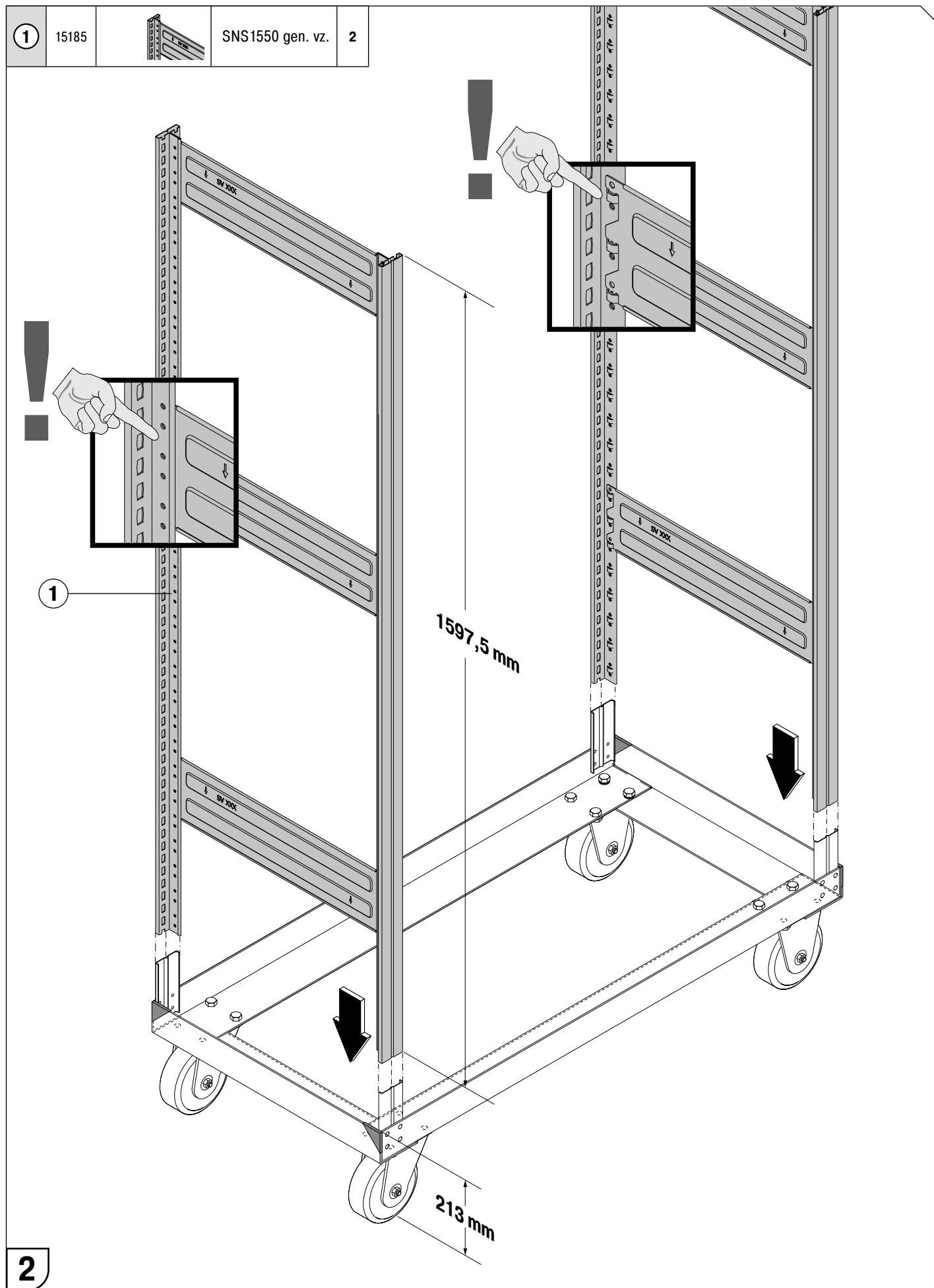


11	13431		RD125/150 VG 150	2
12	13432		RD125/150 VG 150	2
13	3352		ISO4017 M 8x16-8.8g	16
14	3431		ISO 7089-A 8-200HV g	16
15	3404		EN 1661-M 8- 8-Sz T g	16



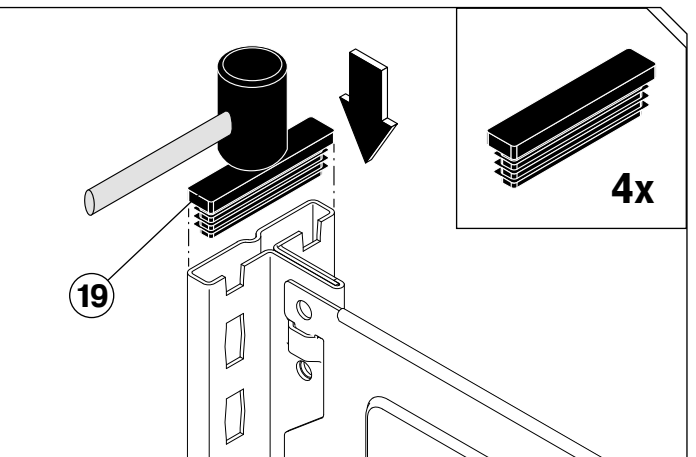
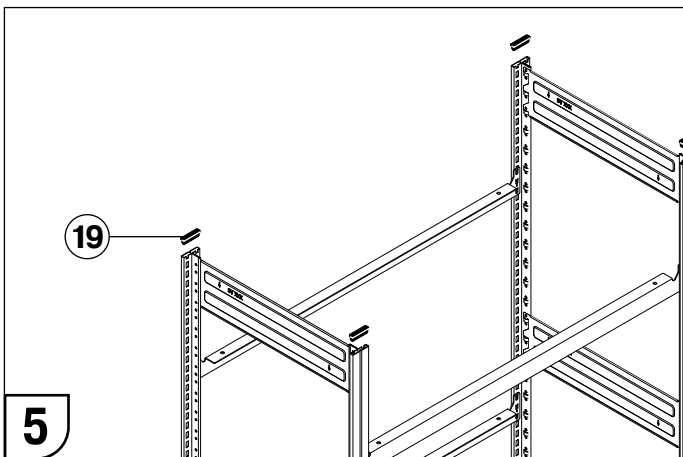
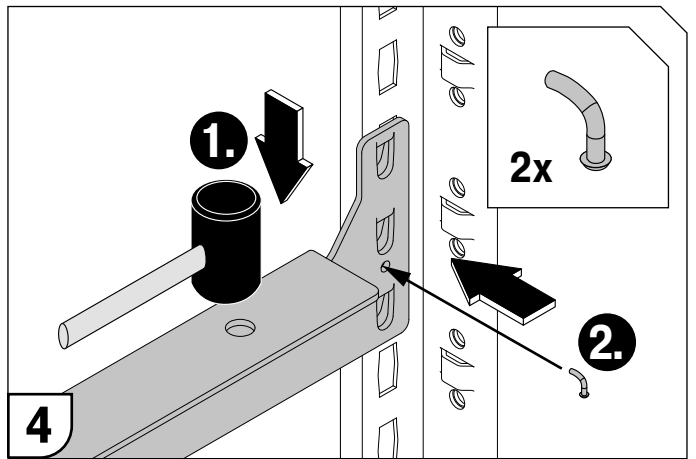
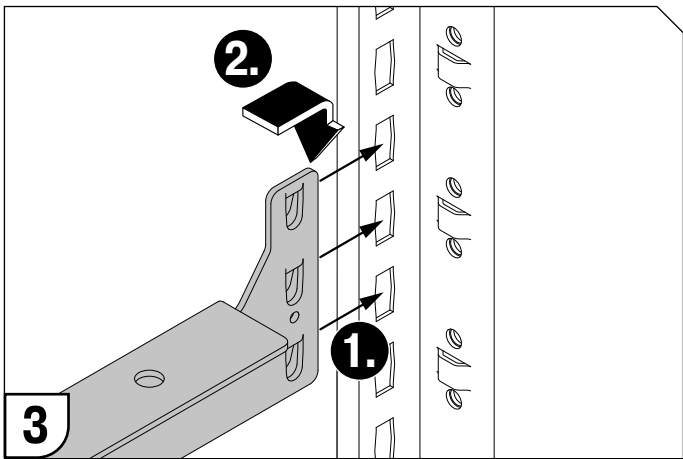


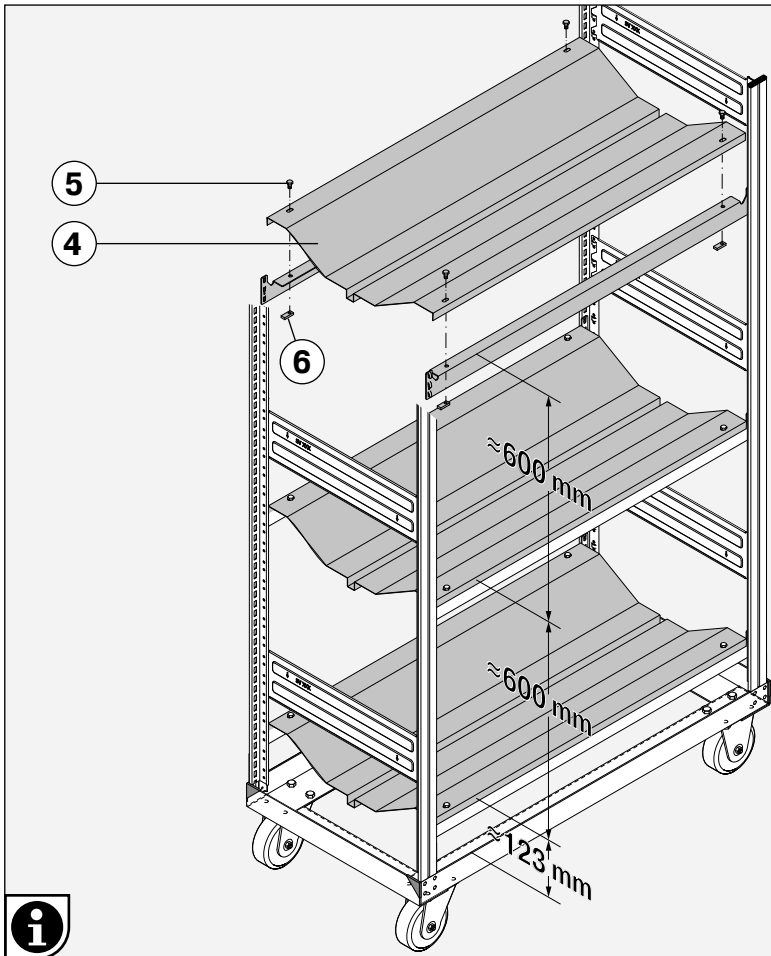
SCHLAUCHLAGERWAGEN | HOSE CARTS



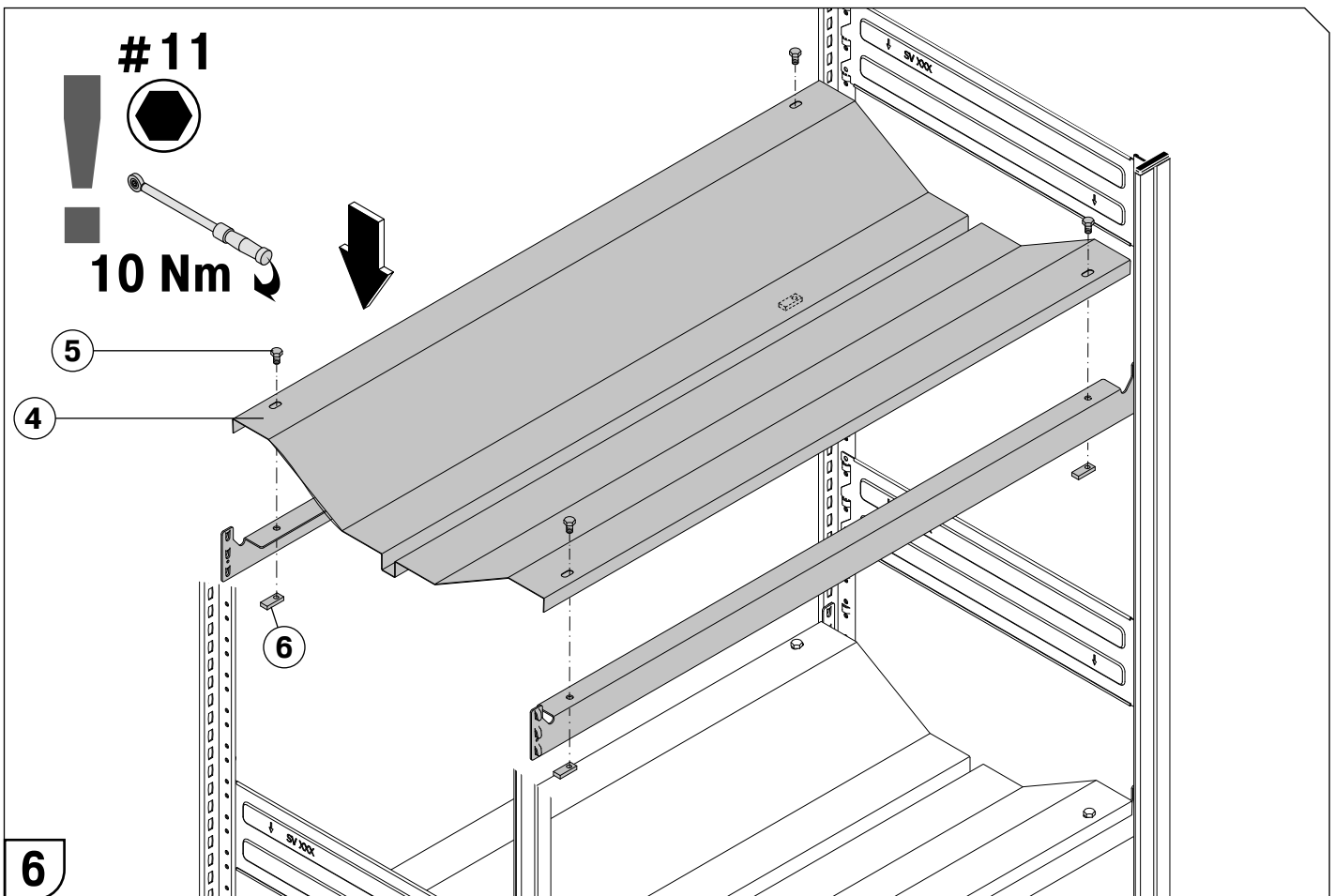


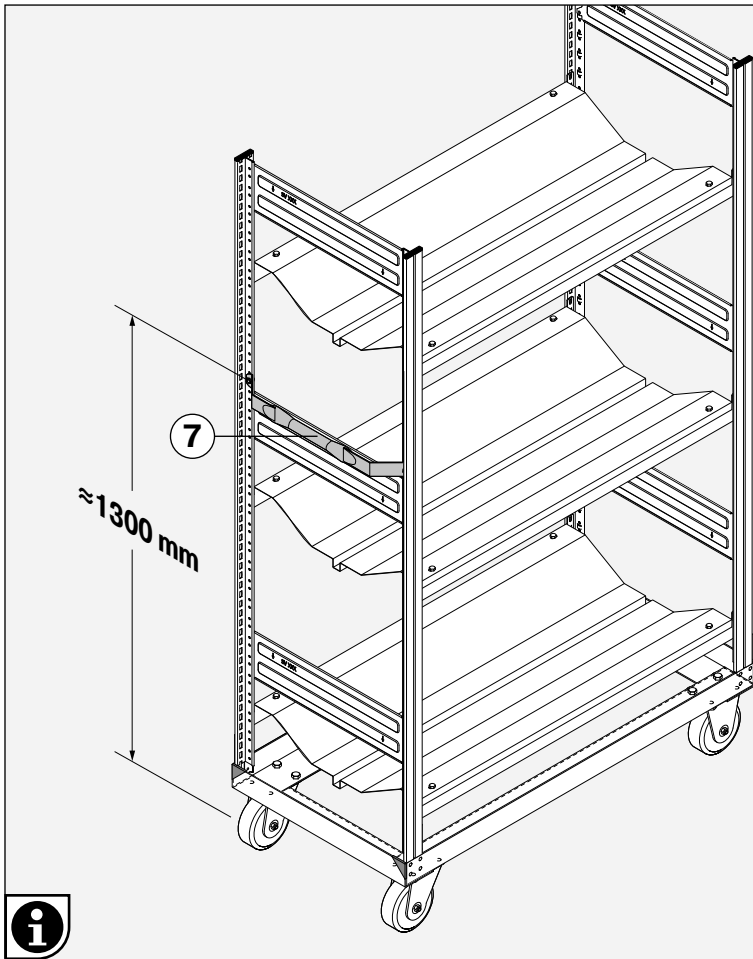
2	7357		SUT1vz	6
3	12365		2.6x26 vz.	12
19	16050		VL 50 x 10 x 0,8	4



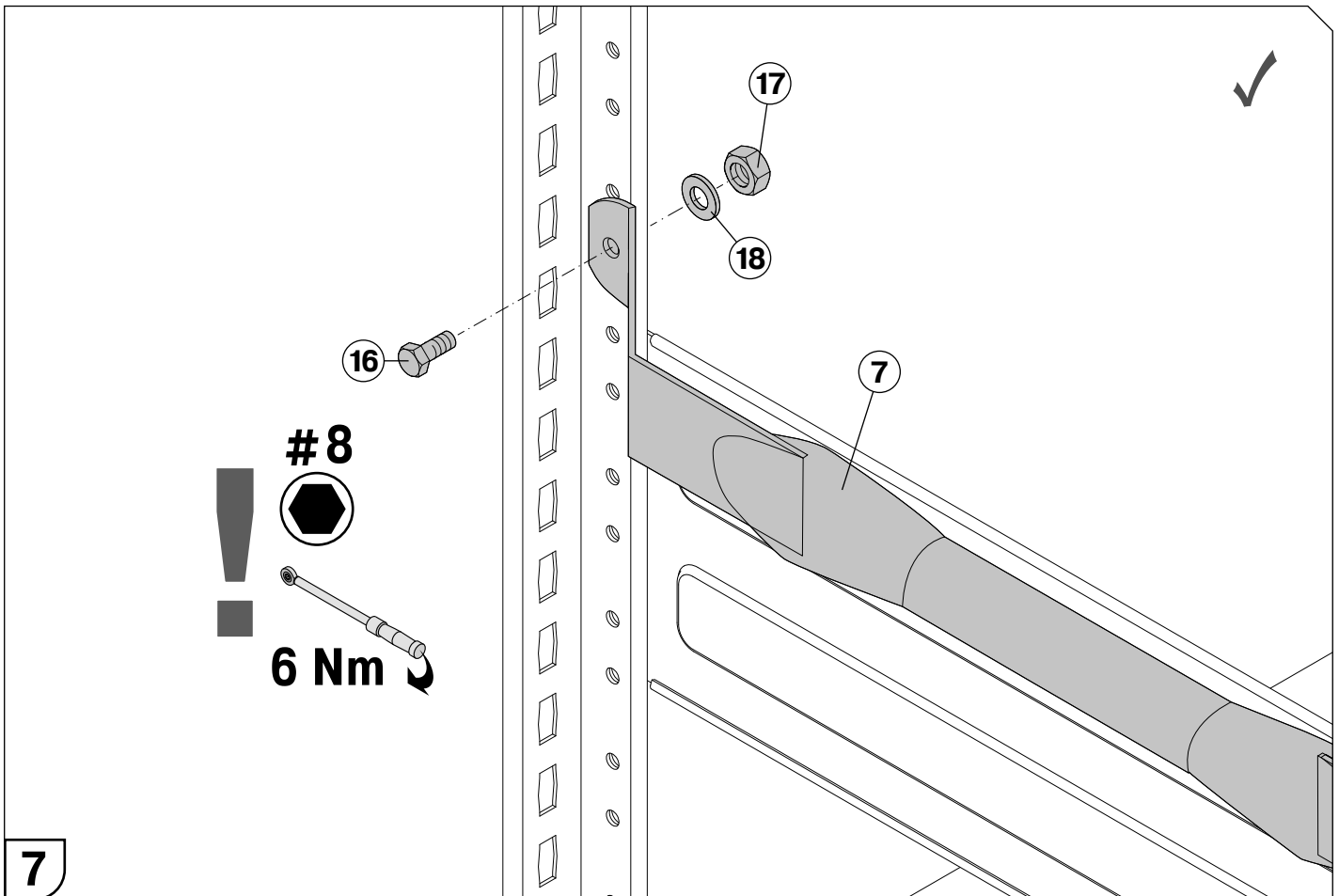


4	8200			3
5	3320		M7x14-8.8 Sk g	12
6	3383		M 7-Re g	12





7	13082		524 vz	1
16	3347		ISO4017 M 5 x 16-8.8g	2
17	3391		ISO 4032 M 5- 8-Sk g	2
18	3434		ISO 7089-A 5-200HV g	2



! $\Sigma Q \leq Q_{max.}$

Q

Q = max. 100 kg

Qmax.

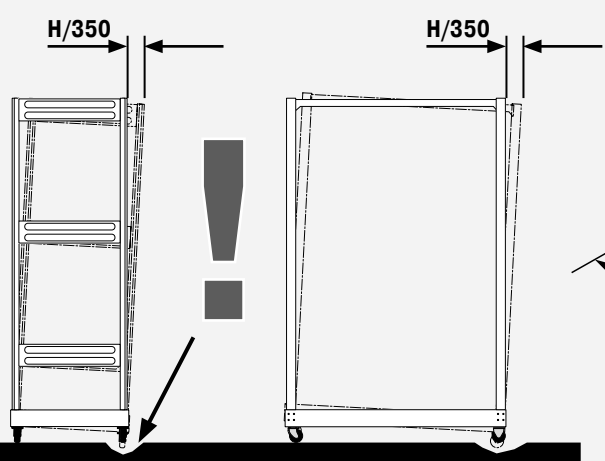
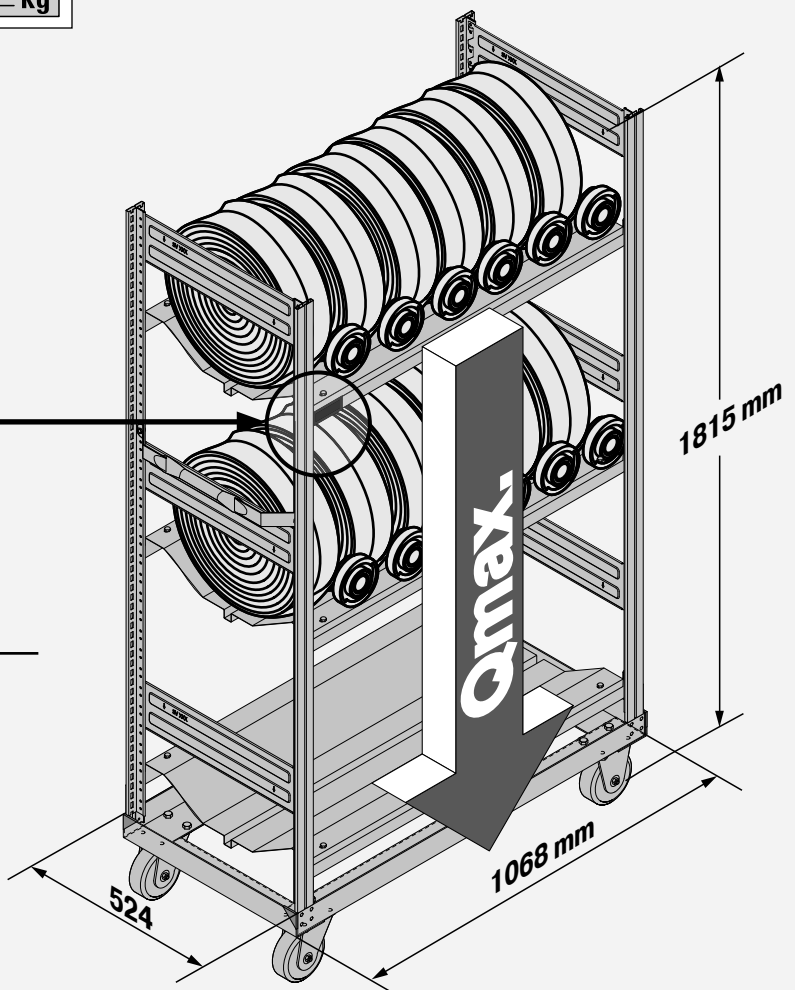
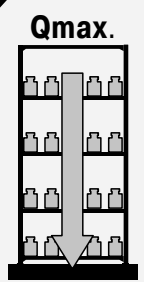
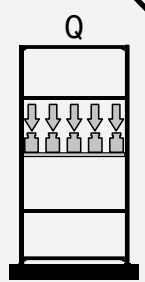
Qmax. 300 kg

!

= Q
= Q
= Q
= Q
= Qmax.



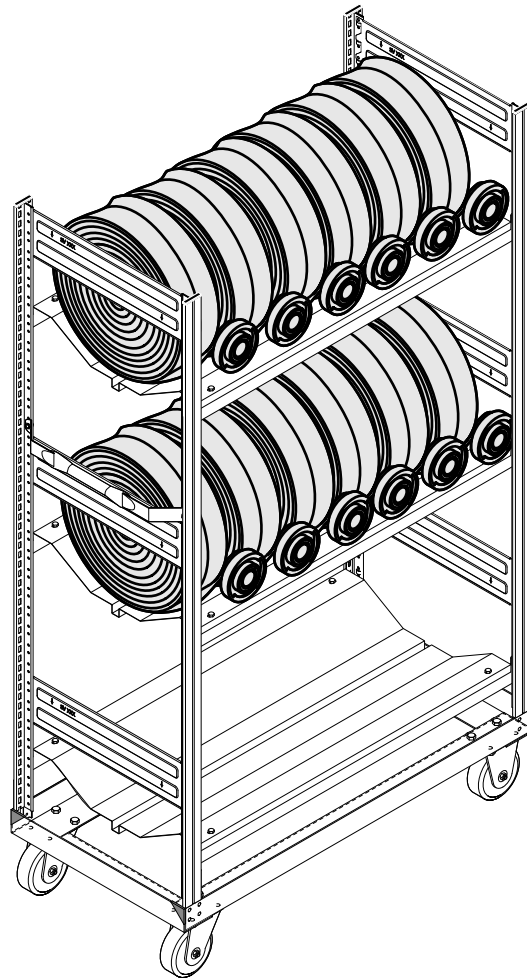
B1537	Installation	DIN EN ISO 9001	
Q:			Qmax:
	kg		kg



Schlauchlagerwagen Hose carts

BITO
WWW.BITO.COM

#3/2016/Art.-Nr.: 44810



Ihre Meinung!
Give your feedback!
feedbackmontage@bito.com