

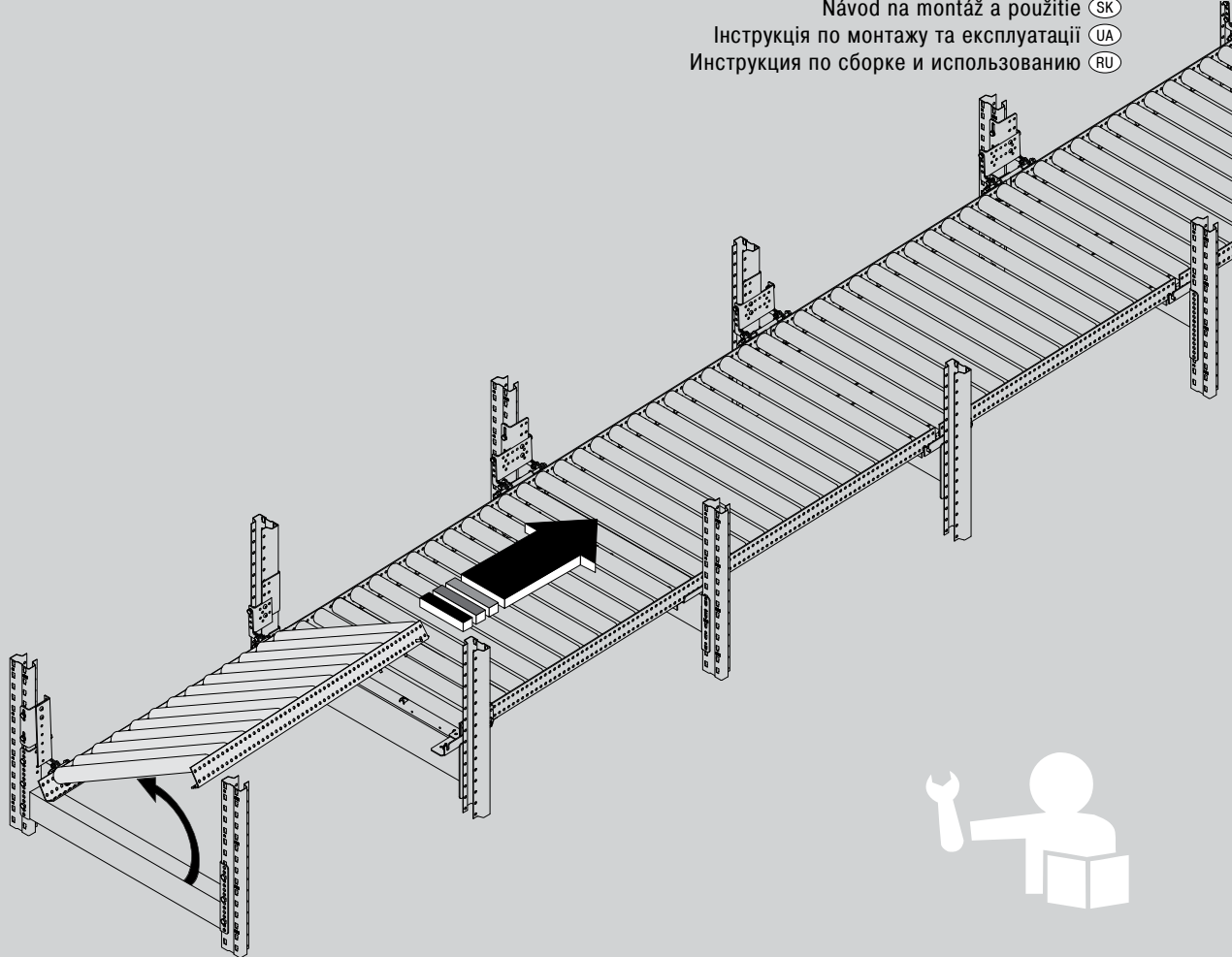


www.bito.com



shop.bito.com

Aufbau- und Bedienanleitung (DE)
Instructions for assembly and use (GB)
Instructions de montage et d'utilisation (FR)
Richtlijnen en montagehandleiding (BE)
Instrucciones de montaje y manejo (ES)
Istruzioni per il montaggio e l'impiego (IT)
Montage- op betjeningsvejledning (DK)
összeállítási és kezelési útmutató (HU)
Instrukcja montażu i użytkowania (PL)
Návod k montáži a obsluze (CZ)
Návod na montáž a použitie (SK)
Інструкція по монтажу та експлуатації (UA)
Инструкция по сборке и использованию (RU)



HOCHKLAPPBARE ROLLENBAHN

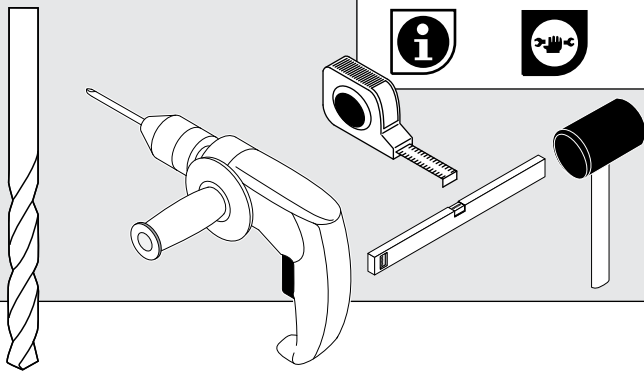
TILTABLE ROLLER CONVEYORE

#12/2023/ART.-NR.: 40062



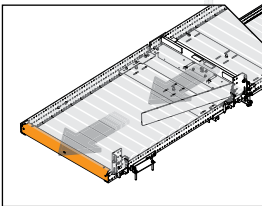
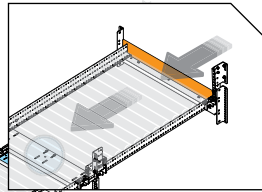
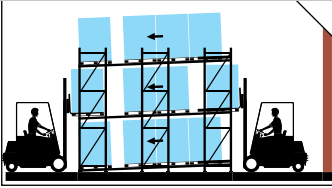
BITO
LAGERTECHNIK

Info

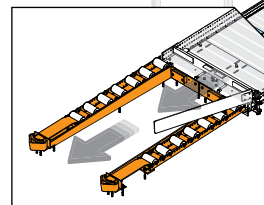


4-8

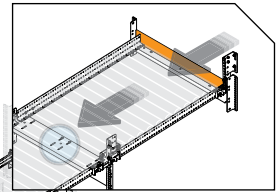
Durchlauf | Pallet Live



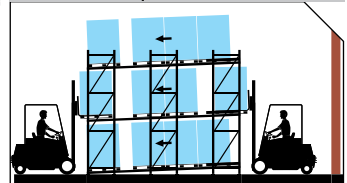
10 - 13



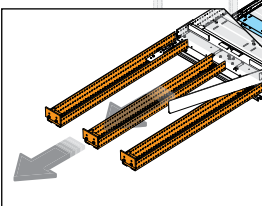
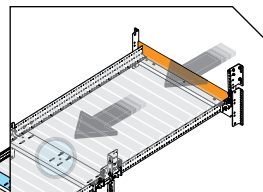
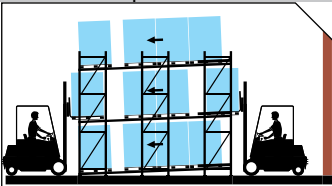
14 - 17



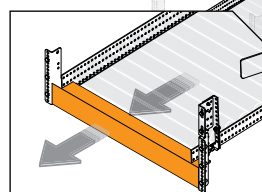
Durchlauf | Pallet Live



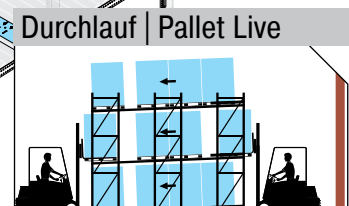
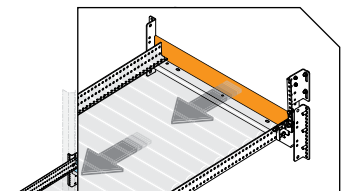
Durchlauf | Pallet Live



18 - 21

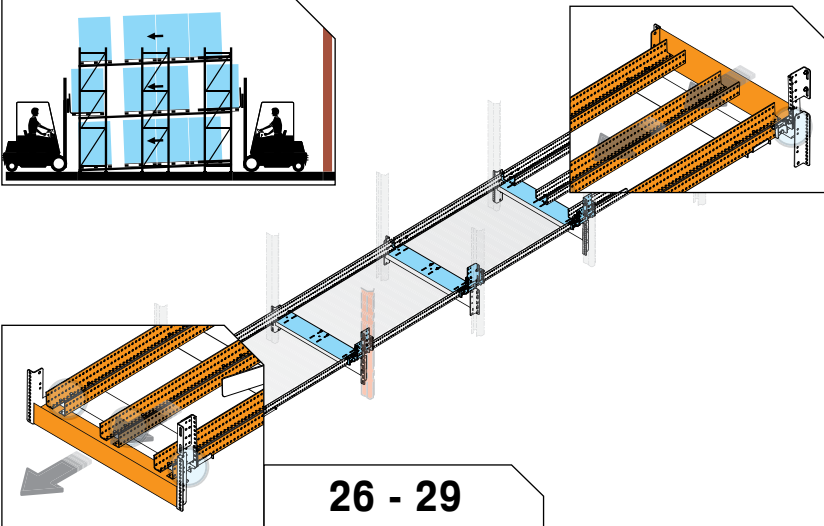


22 - 25

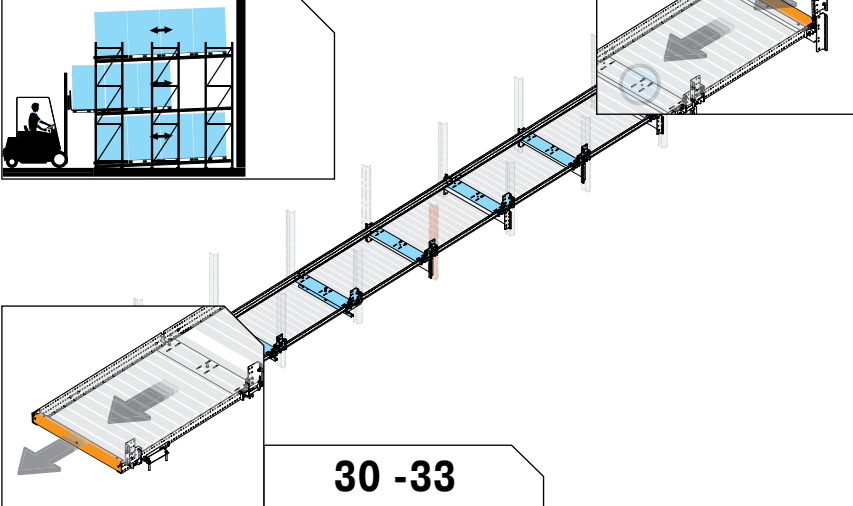


HOCHKLAPPBARE ROLLENBAHN | TILTABLE ROLLER CONVEYOR

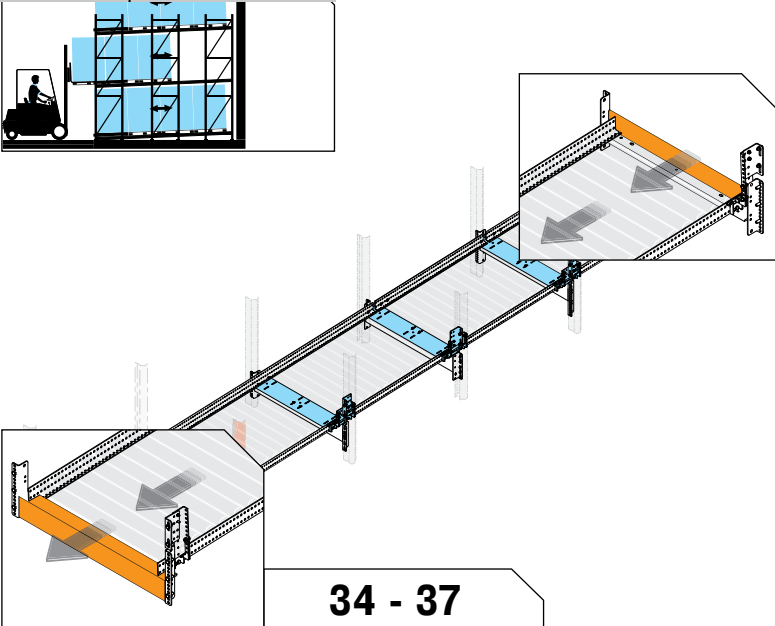
Durchlauf | Pallet Live



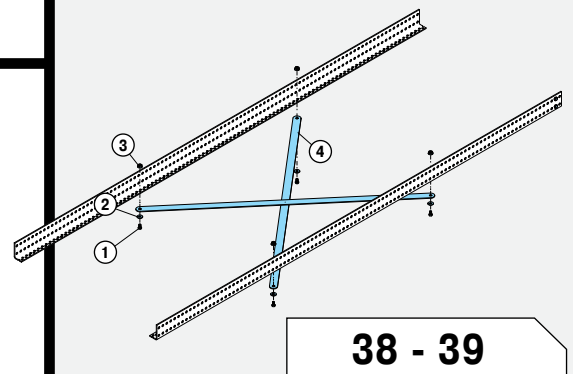
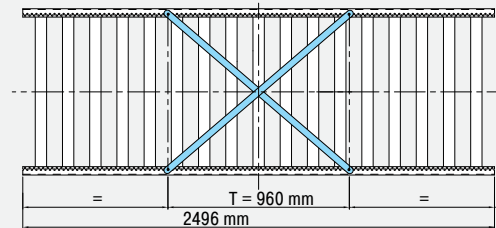
Einschub | Push-back



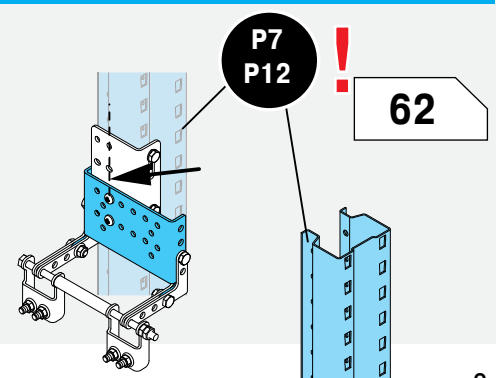
Einschub | Push-back

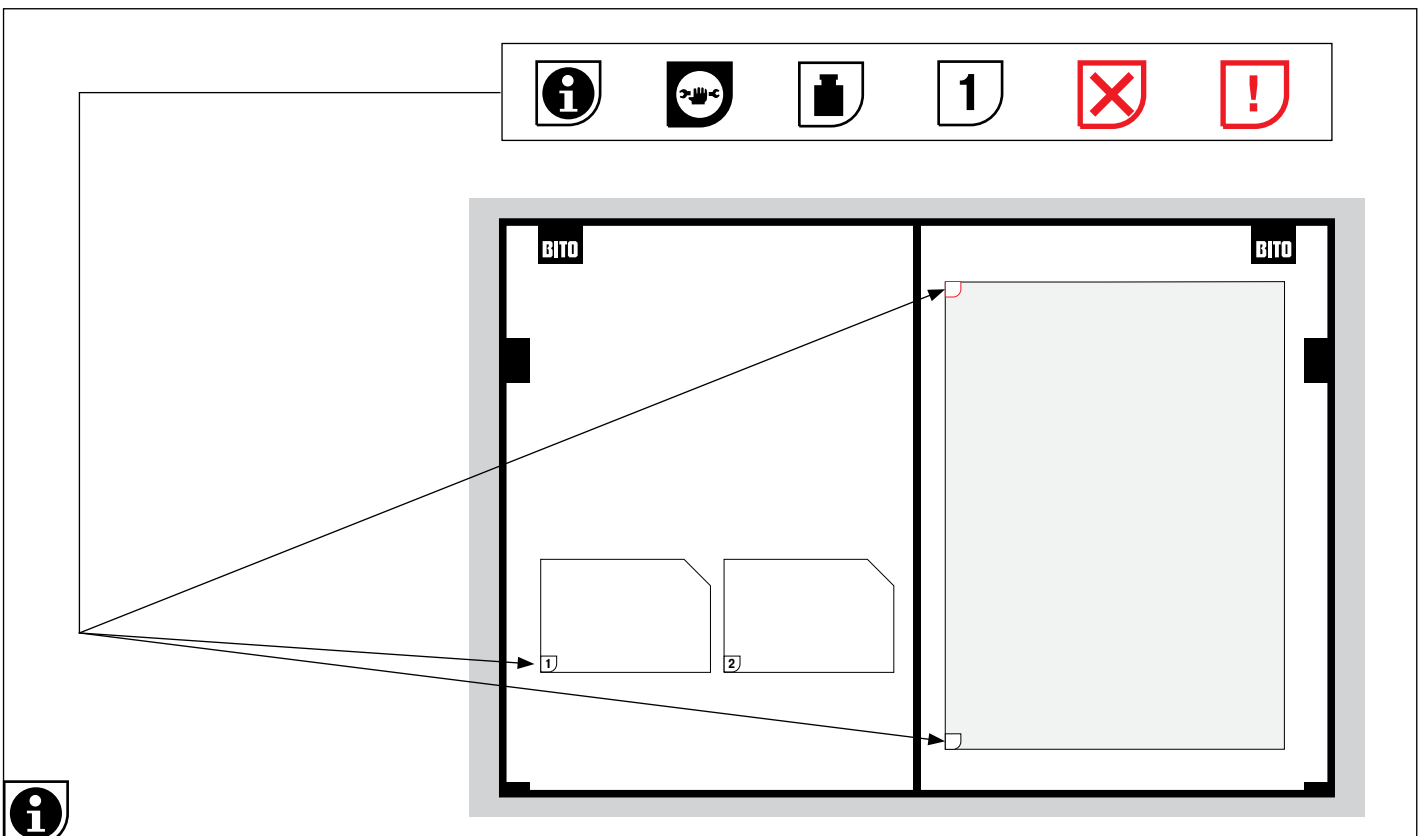
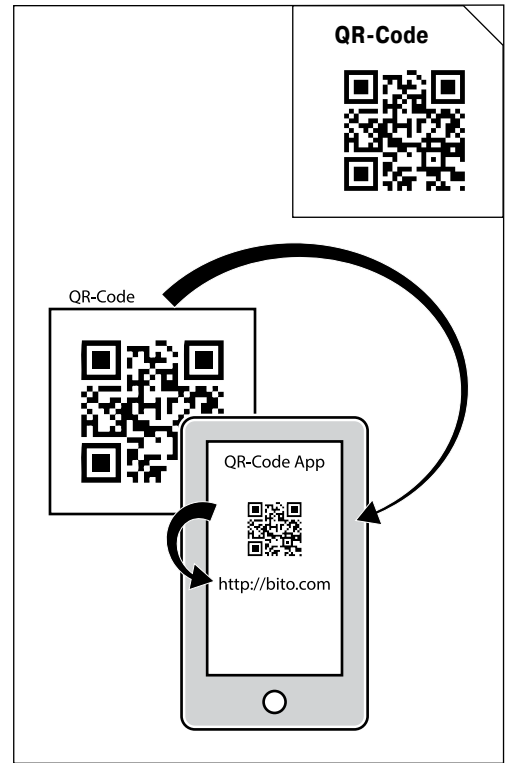
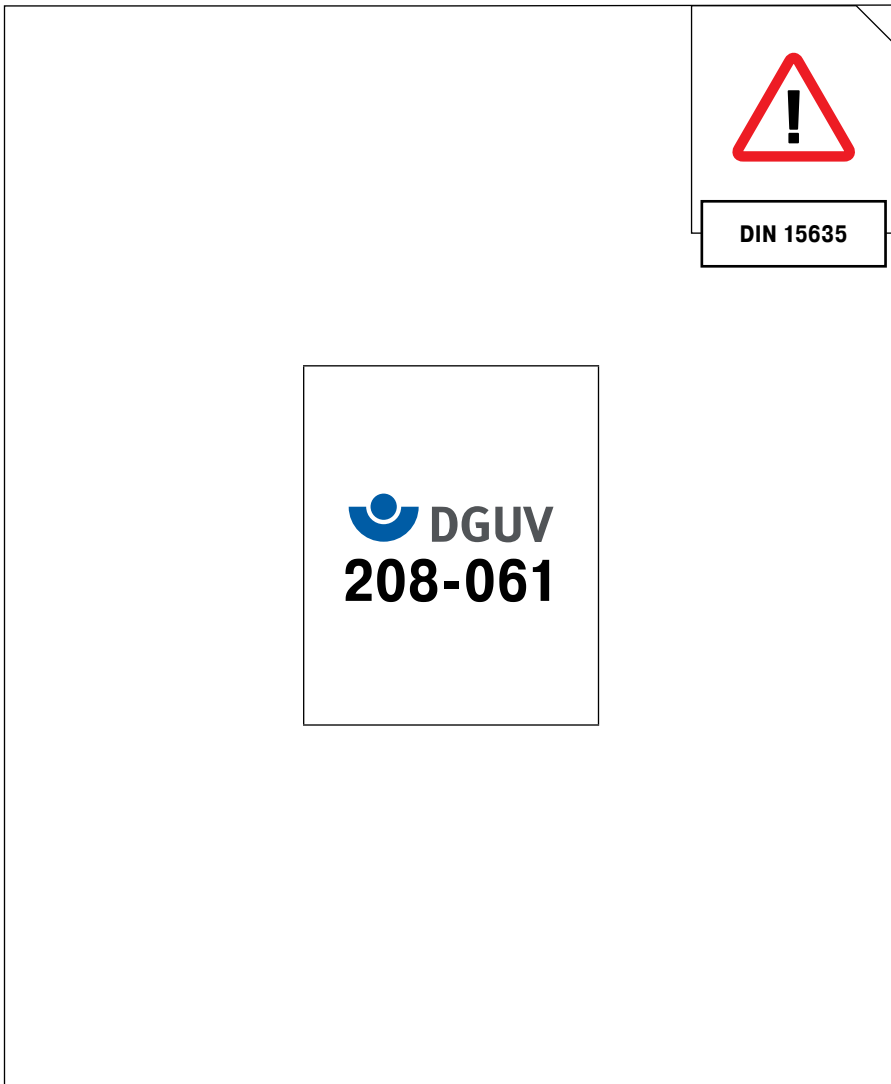
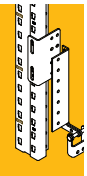


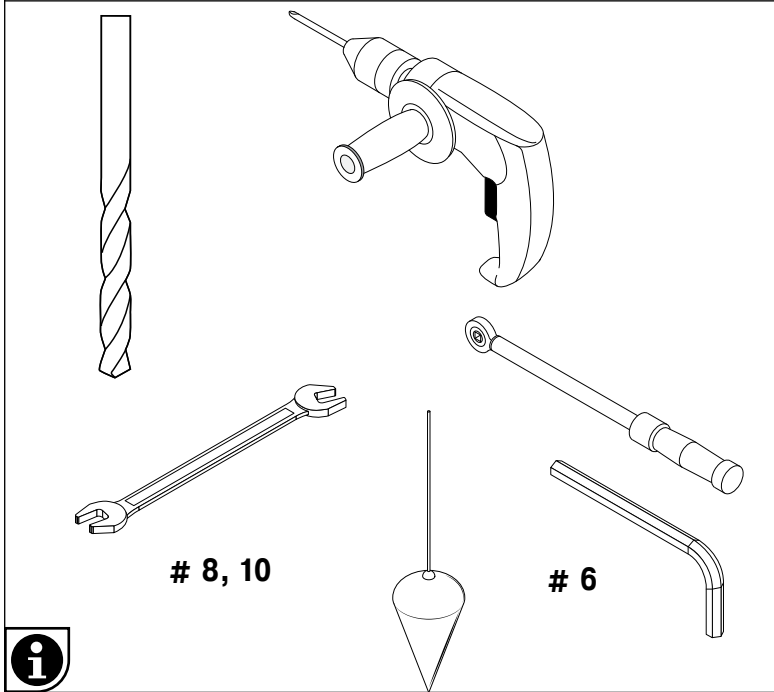
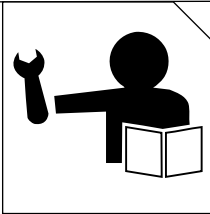
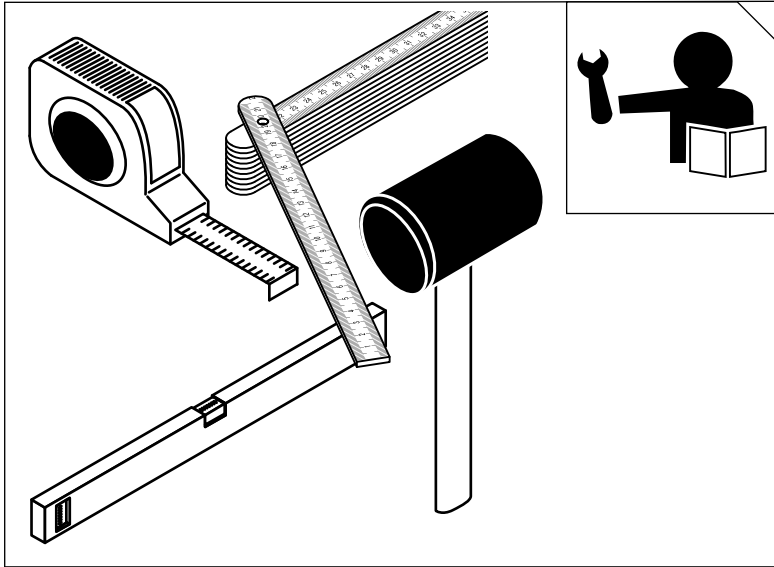
Kit			
Kit-A	➔		40 - 41
Kit-B	➔		42 - 43
Kit-C	➔		44
Kit-D	➔		45
Kit-E	➔		46 - 47
Kit-F	➔		48 - 49
Kit-G	➔		50 - 51
Kit-H	➔		52 - 53
Kit-J	➔		54 - 55
Kit-K	➔		56
Kit-L	➔		58
Kit-N	➔		60

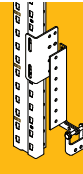


Kit-A, B, J -> P7, P12





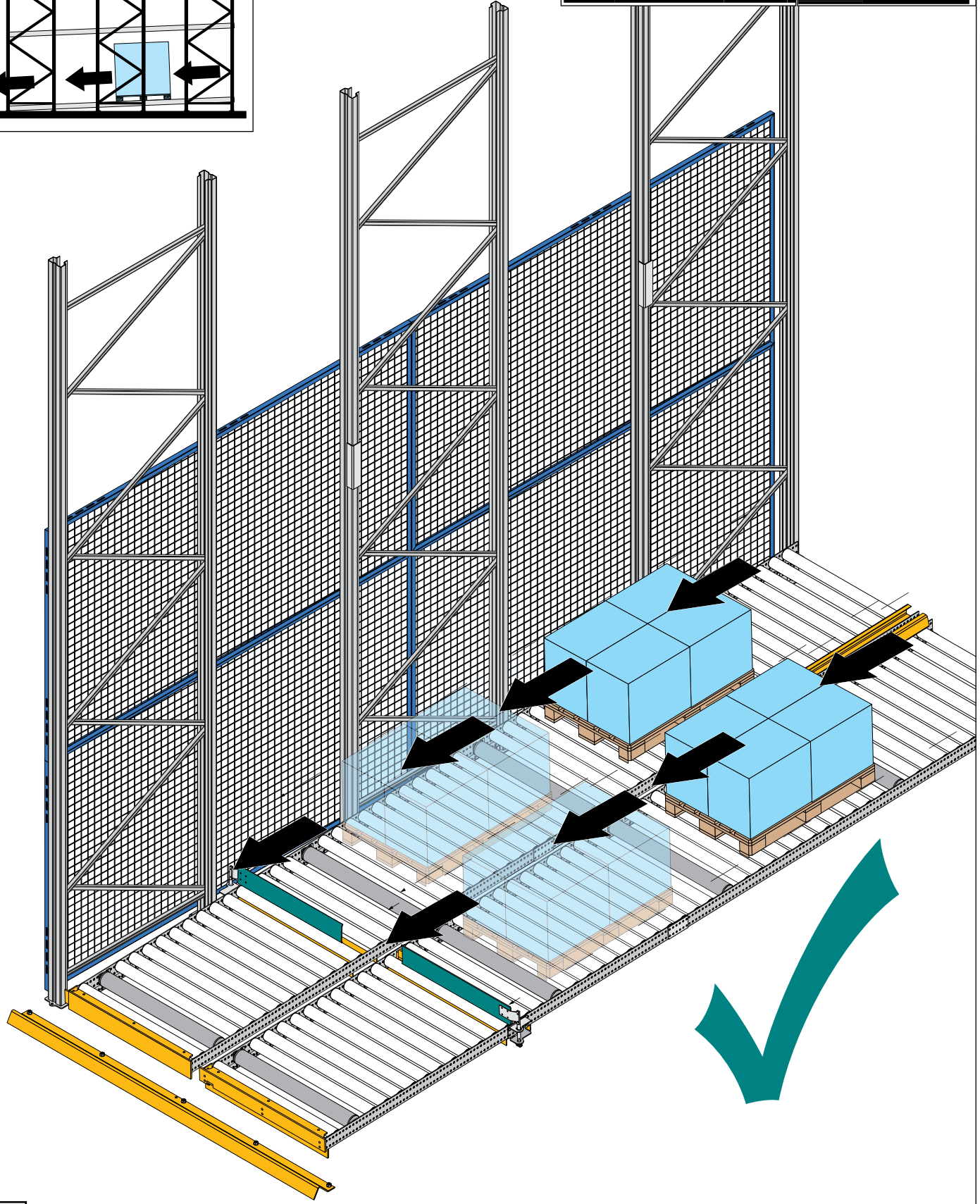
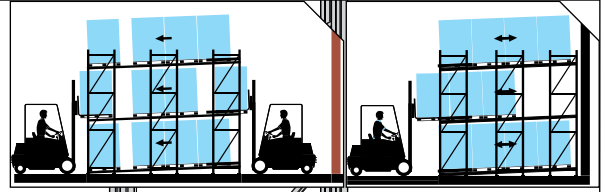
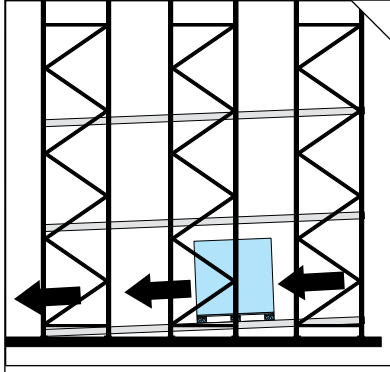


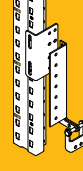
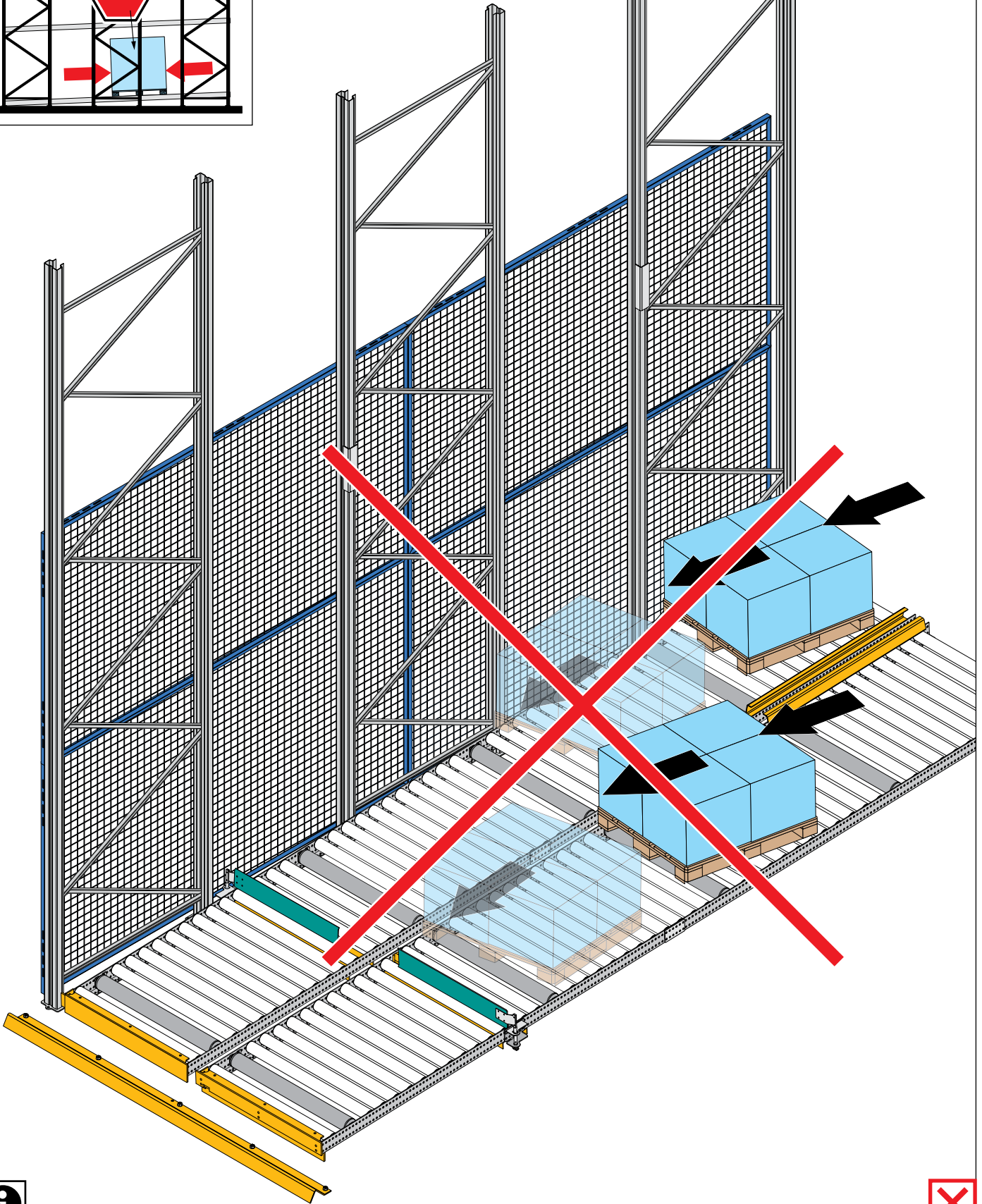
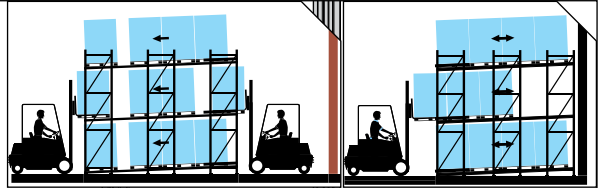
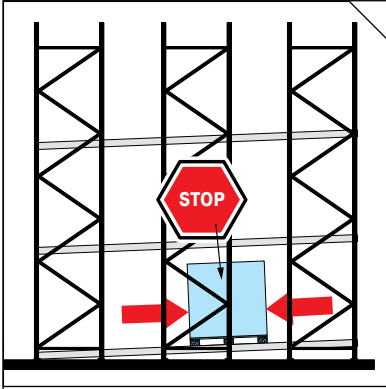


Kit-A, B, C, D, E, F, G, H, J, K, L, N



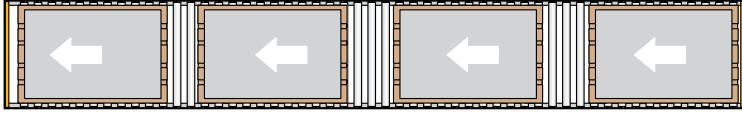
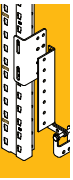
HOCHKLAPPBARE ROLLENBAHN | TILTABLE ROLLER CONVEYOR



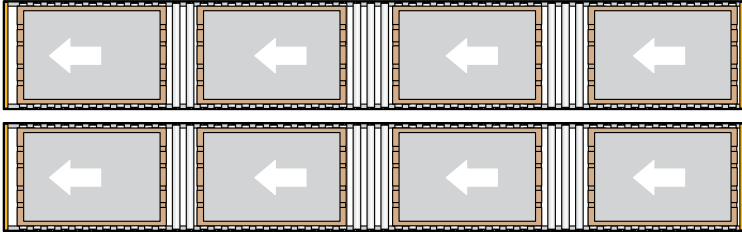
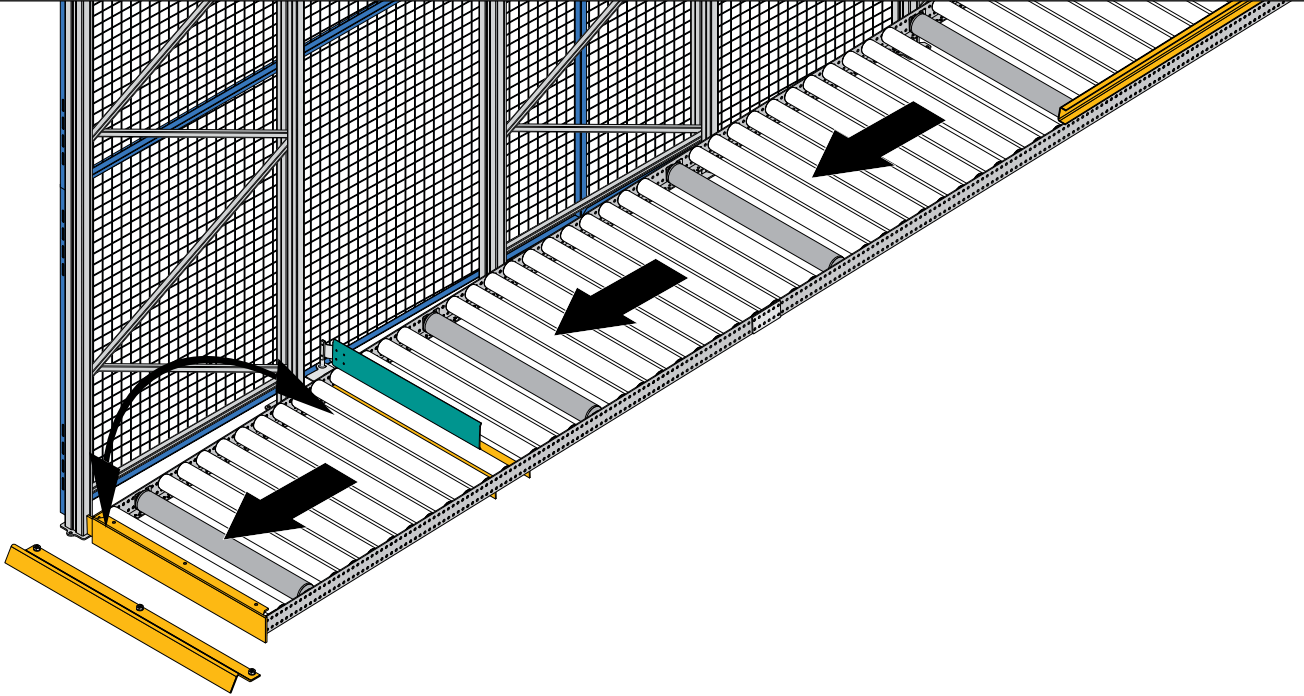


HOCHKLAPPBARE ROLLENBAHN | TILTABLE ROLLER CONVEYOR

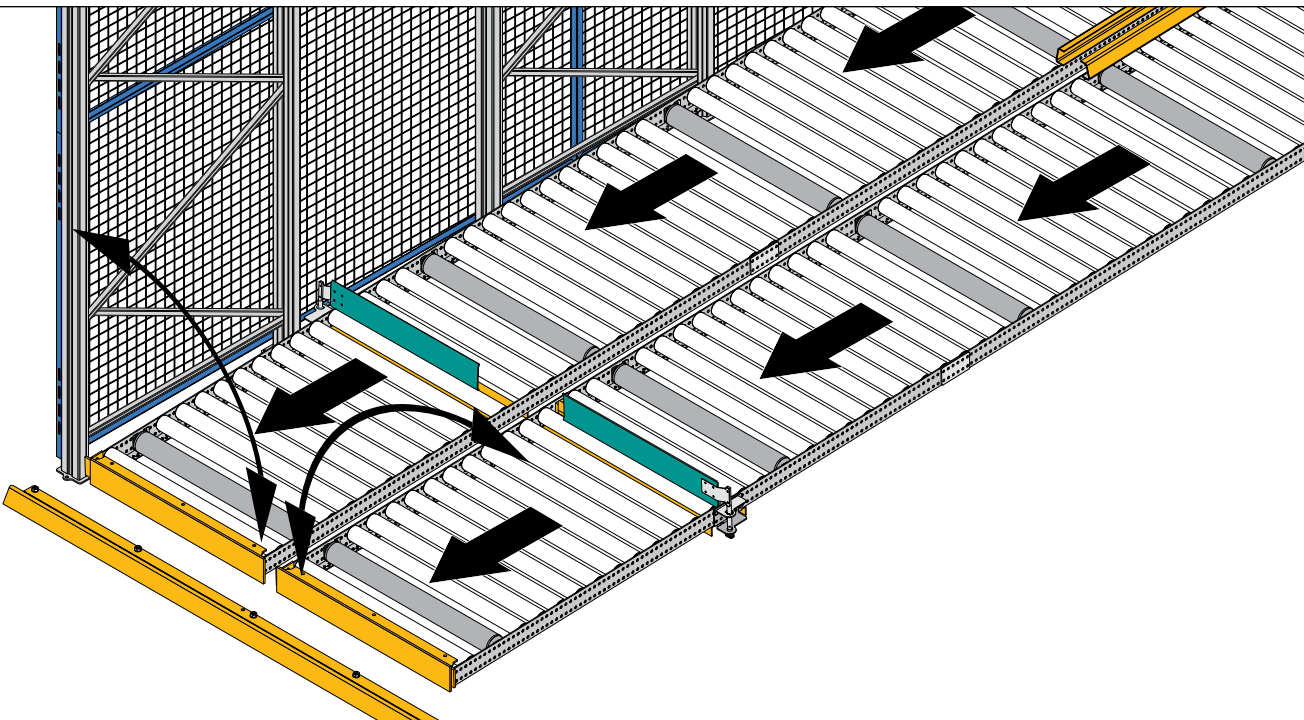




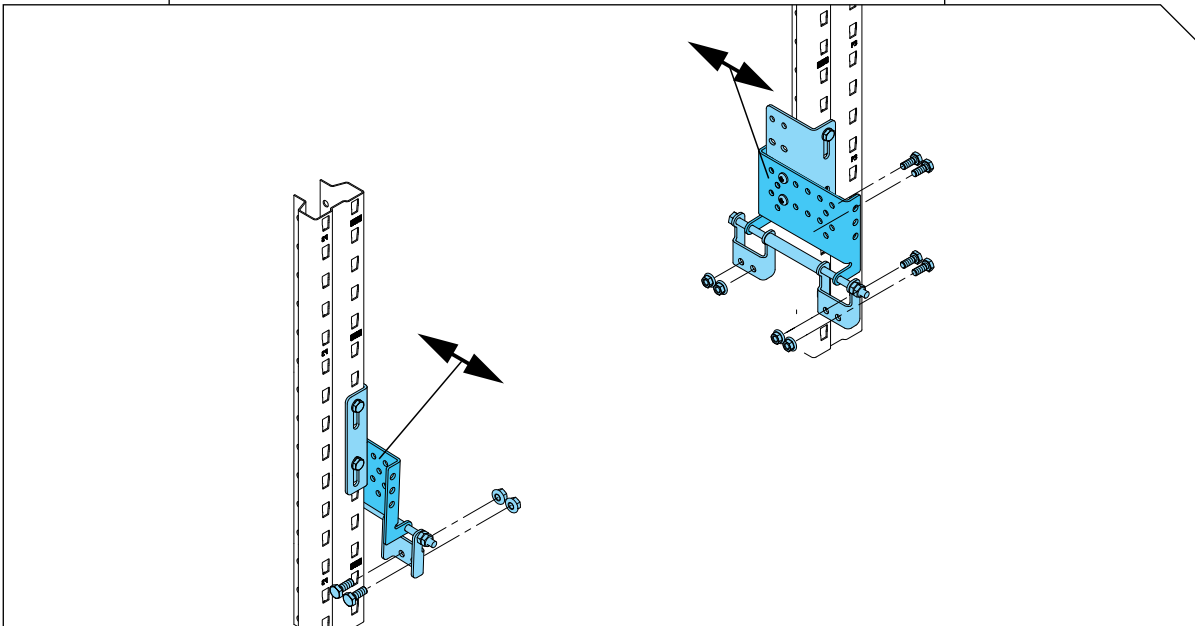
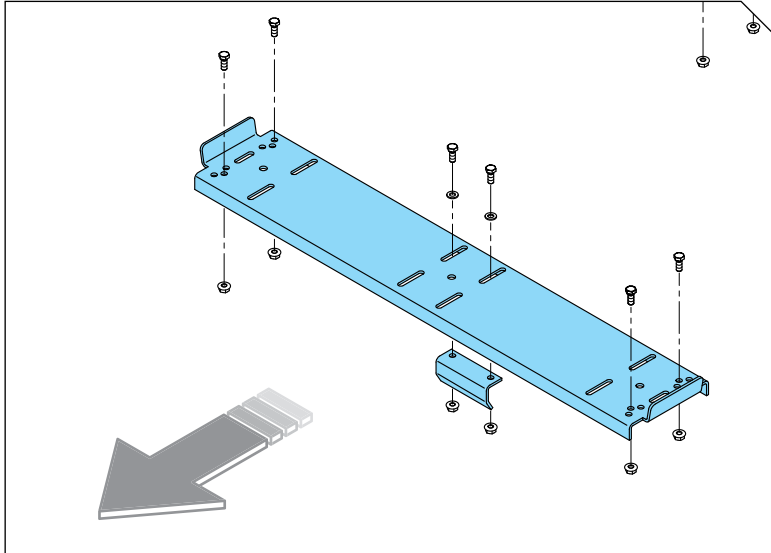
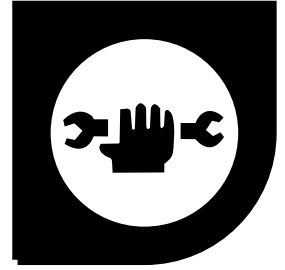
1



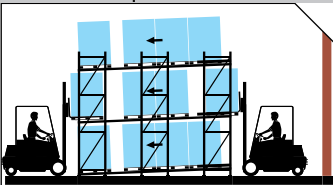
2



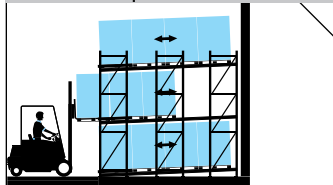
Kit



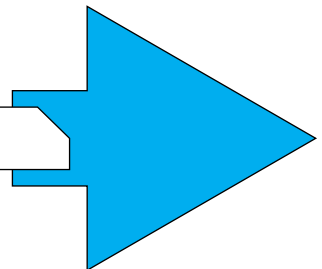
Durchlauf | Pallet Live

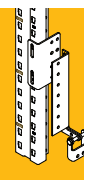


Einschub | Push-back

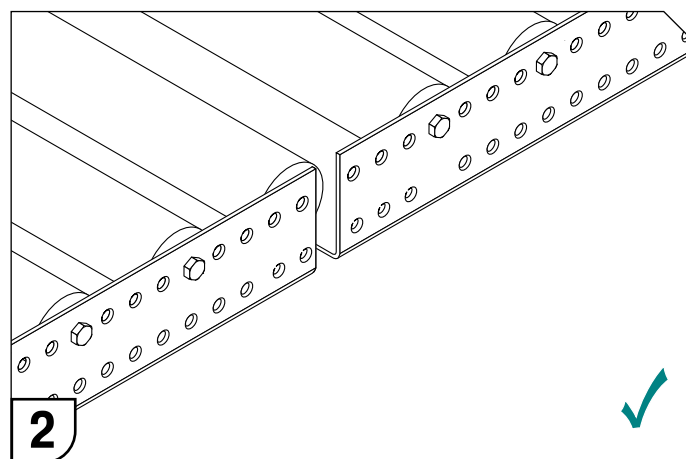
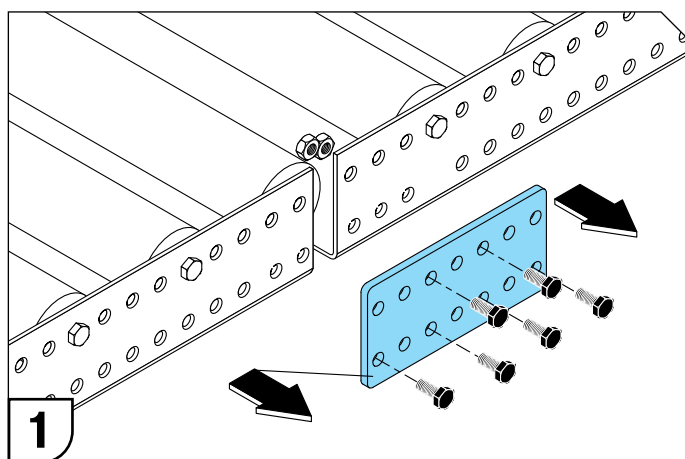
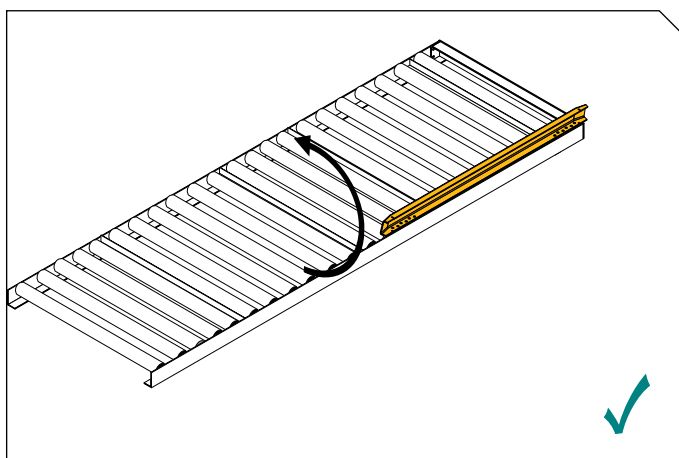
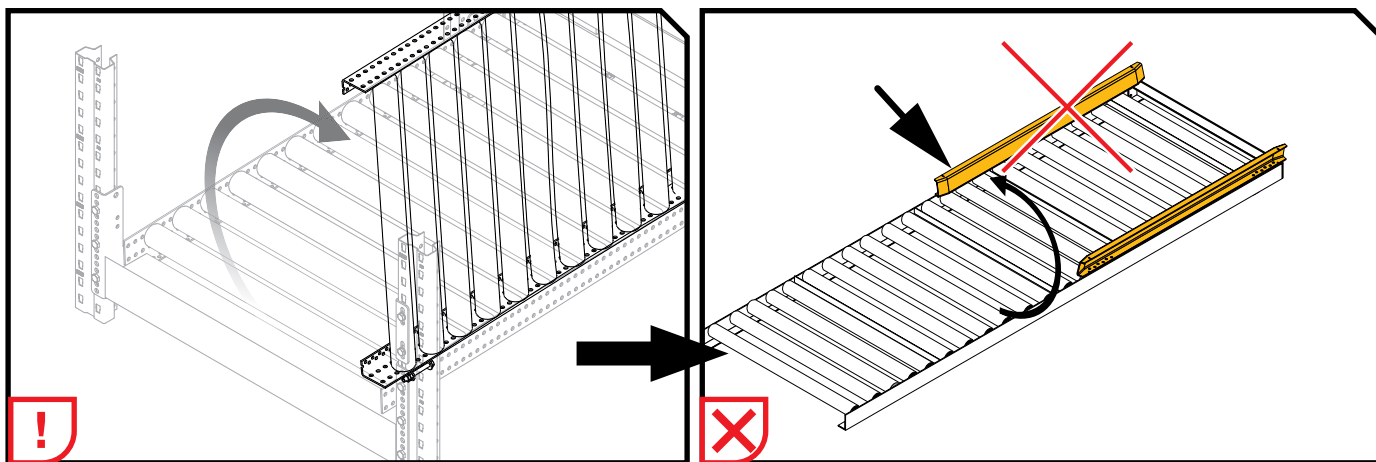
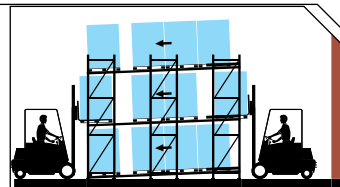


10 - 61





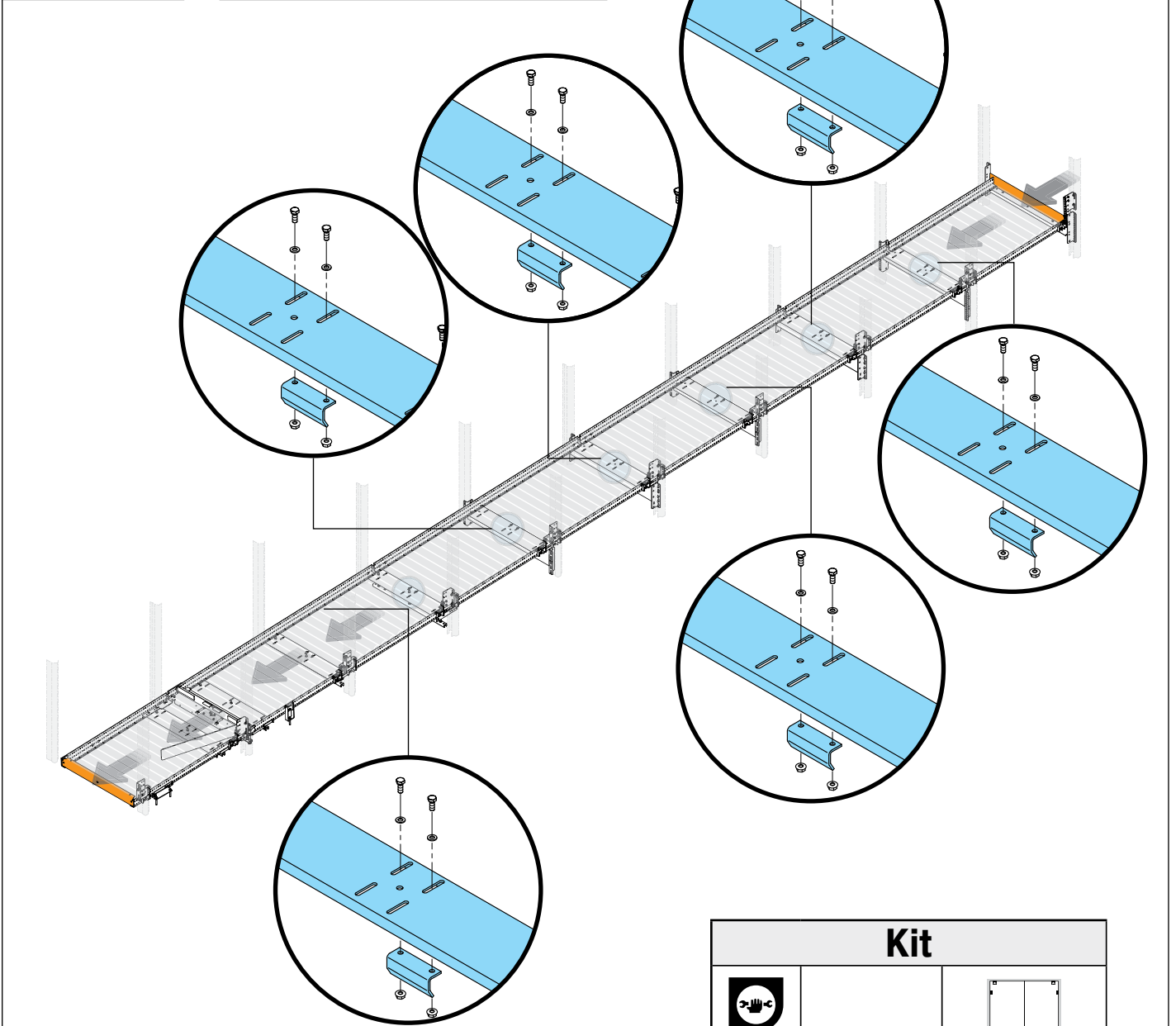
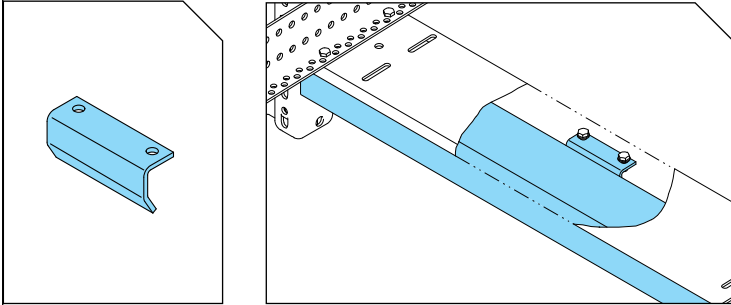
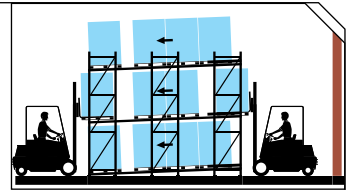
HOCHKLAPPBARE ROLLENBAHN | TILTABLE ROLLER CONVEYOR



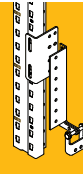


Durchlauf | Pallet Live

Kit-C

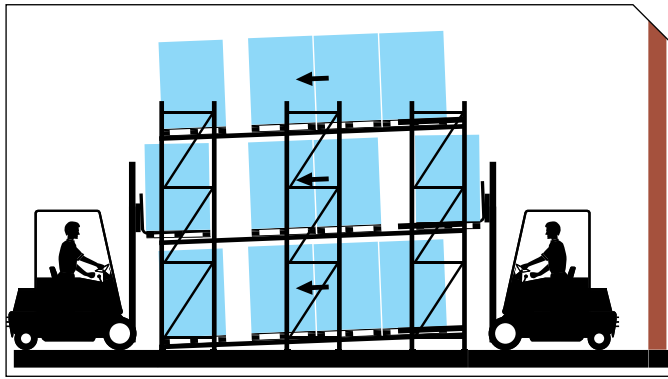


Kit		
Kit-C		44

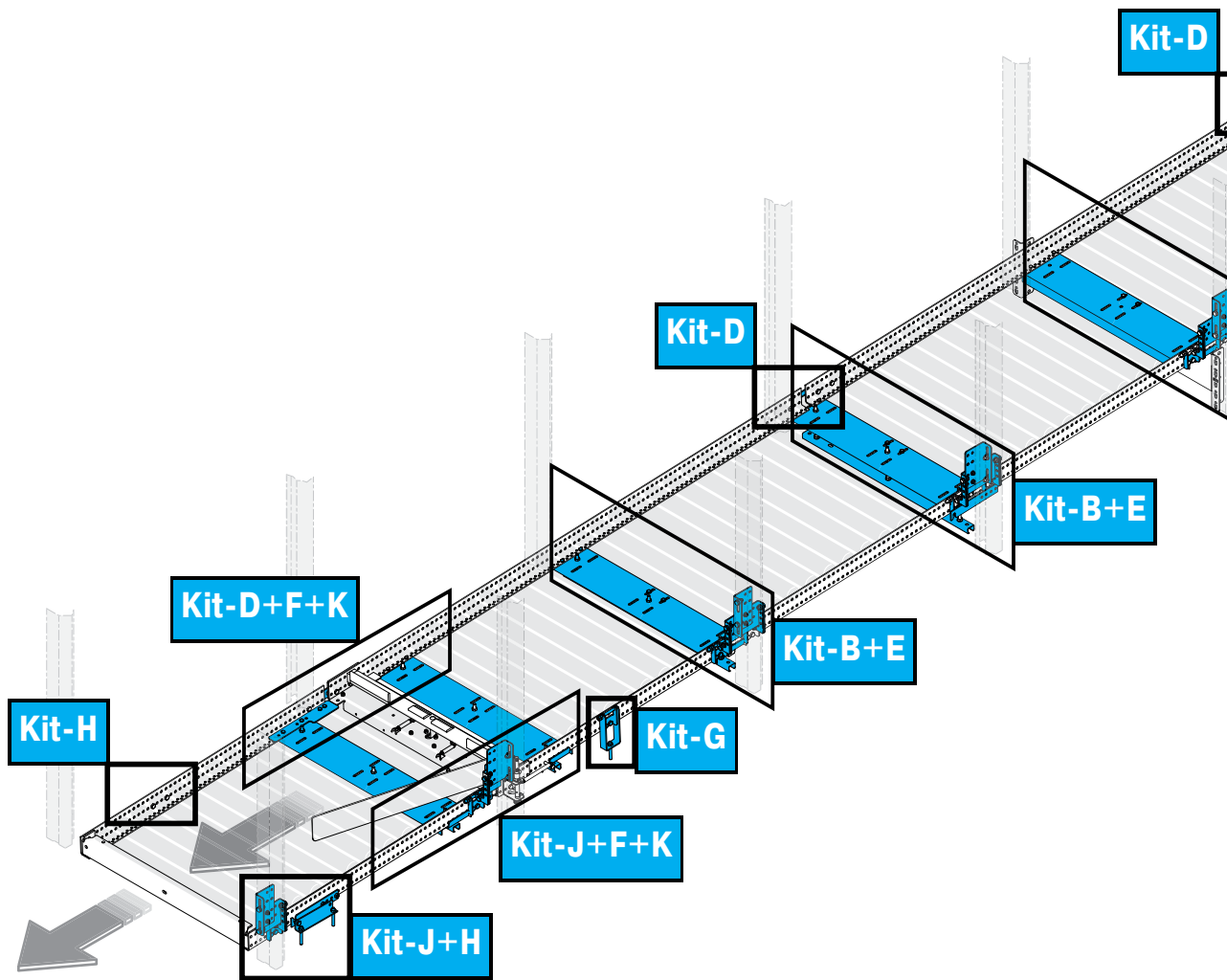


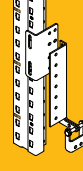
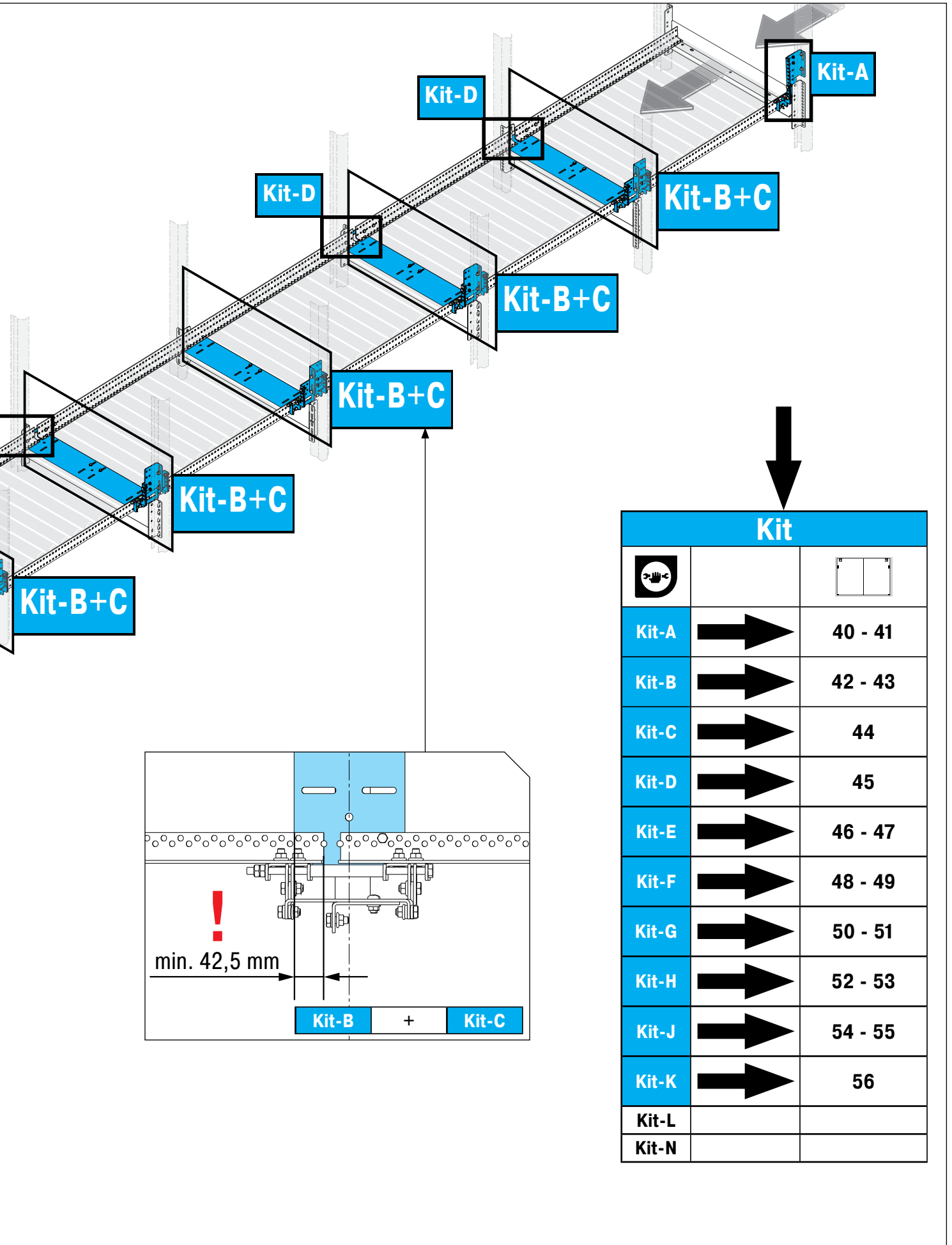
HOCHKLAPPBARE ROLLENBAHN | TILTABLE ROLLER CONVEYOR



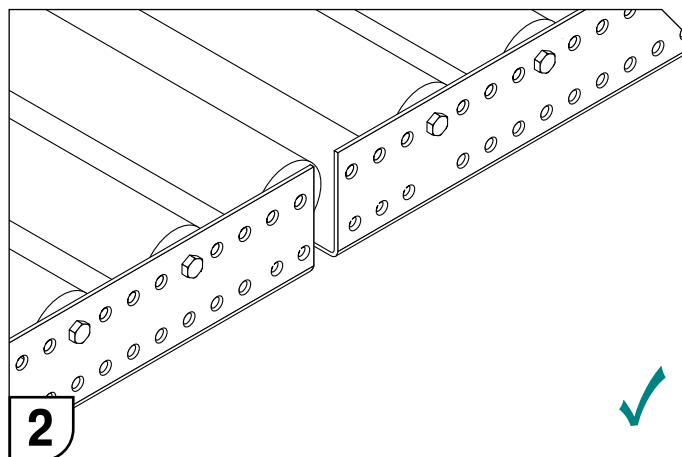
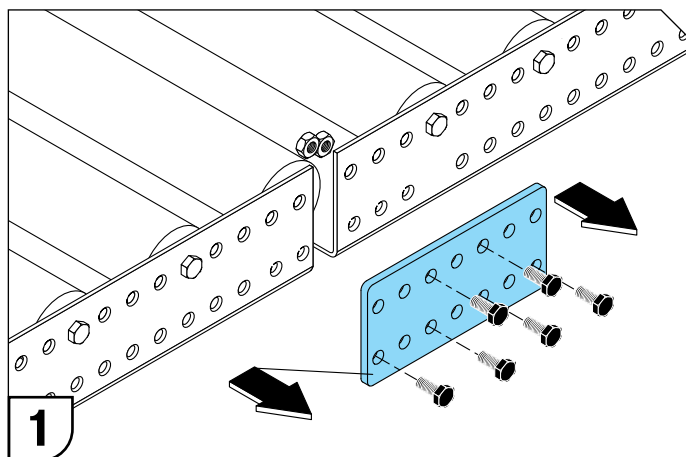
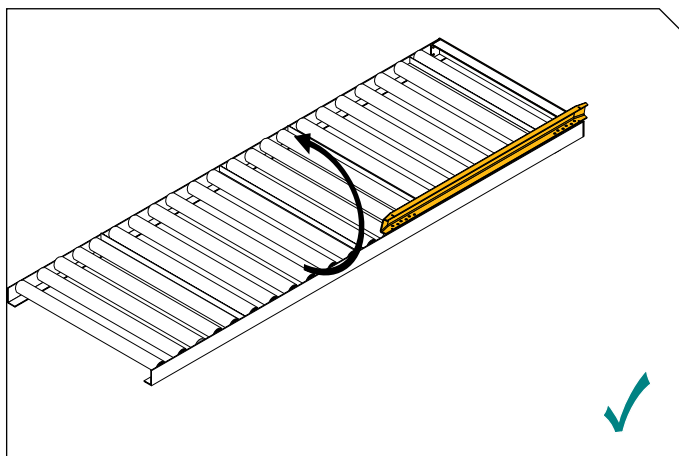
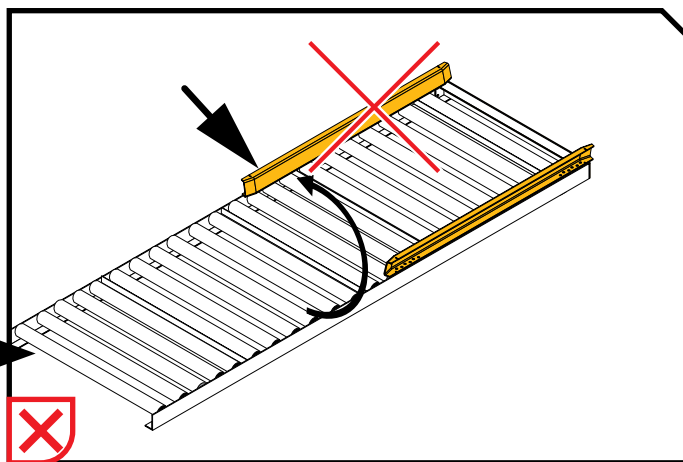
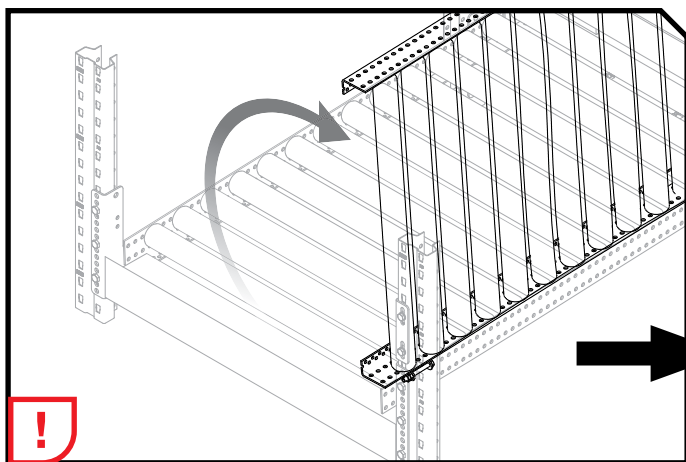
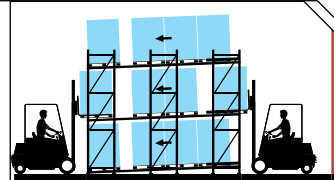


HOCHKLAPPBARE ROLLENBAHN | TILTABLE ROLLER CONVEYOR





Kit		
Kit-A		40 - 41
Kit-B		42 - 43
Kit-C		44
Kit-D		45
Kit-E		46 - 47
Kit-F		48 - 49
Kit-G		50 - 51
Kit-H		52 - 53
Kit-J		54 - 55
Kit-K		56
Kit-L		
Kit-N		

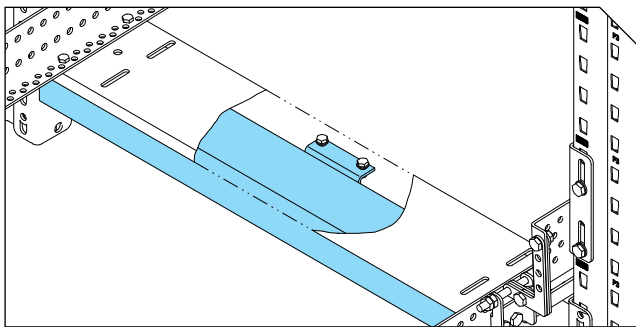
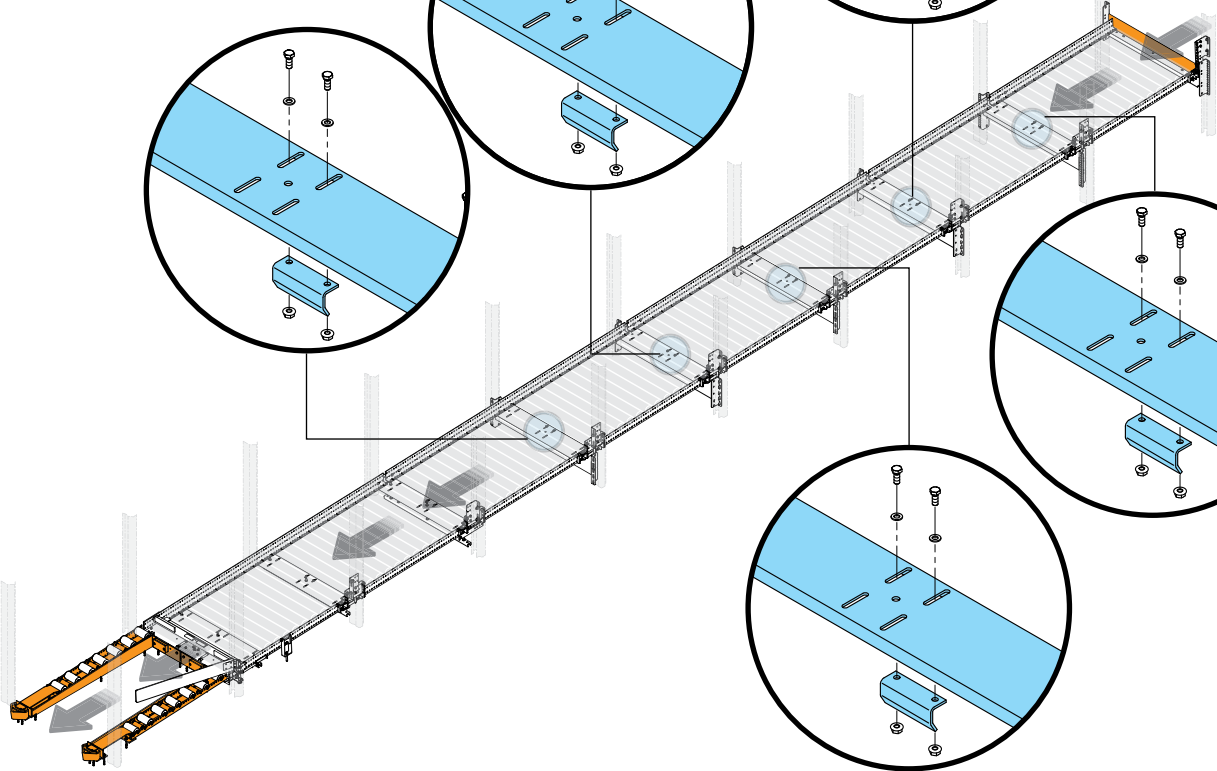
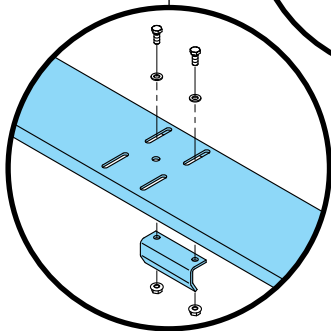
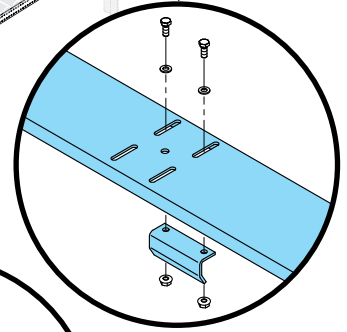
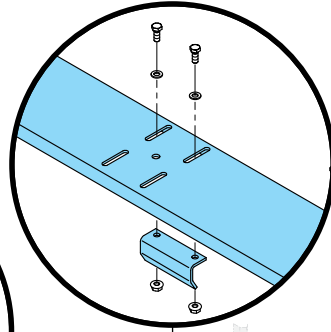
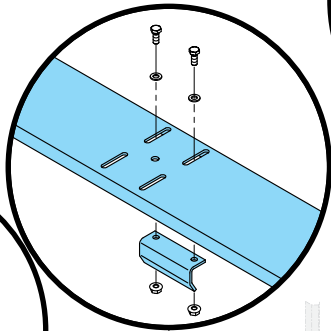
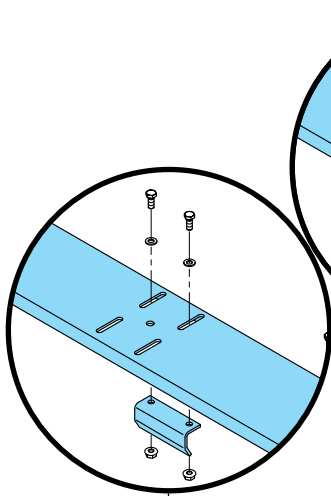
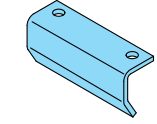
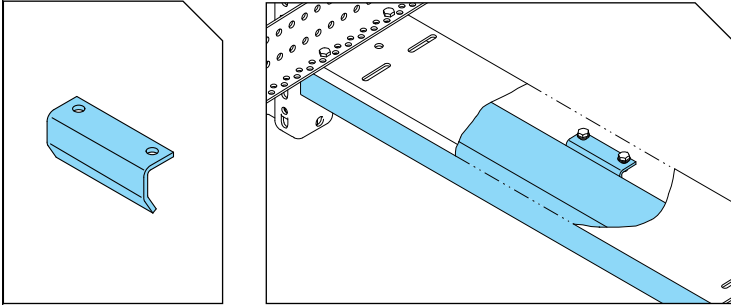
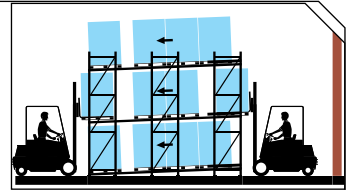


HOCHKLAPPBARE ROLLENBAHN | TILTABLE ROLLER CONVEYOR

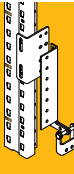


Durchlauf | Pallet Live

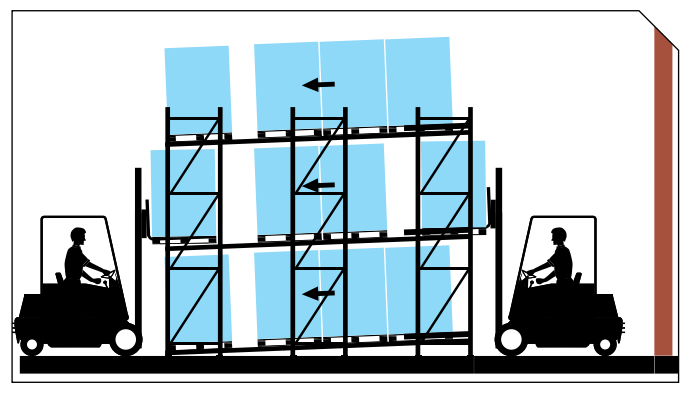
Kit-C



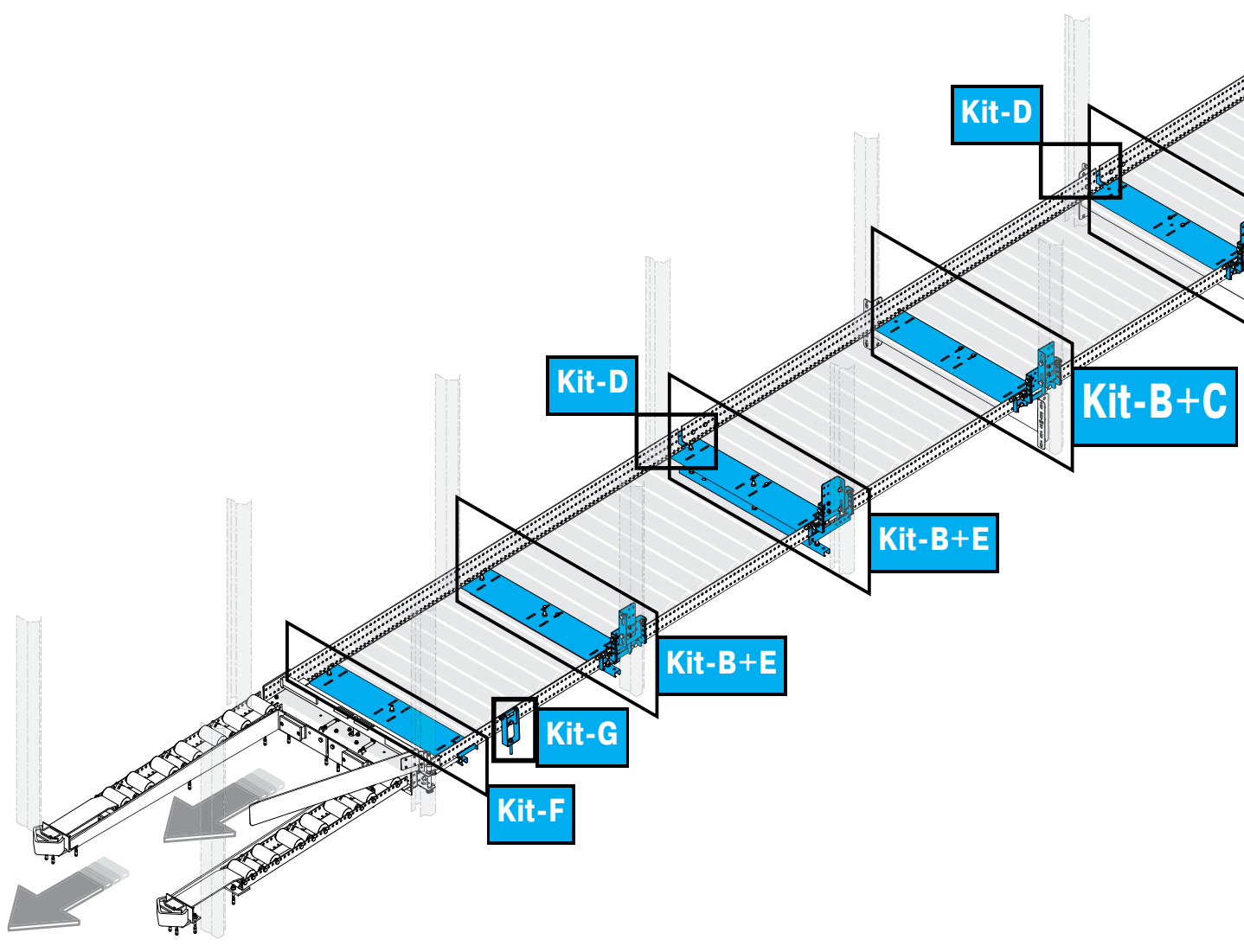
Kit		
Kit-C		44

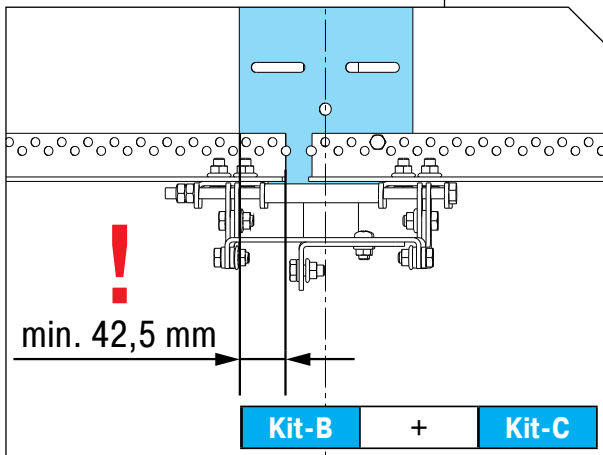
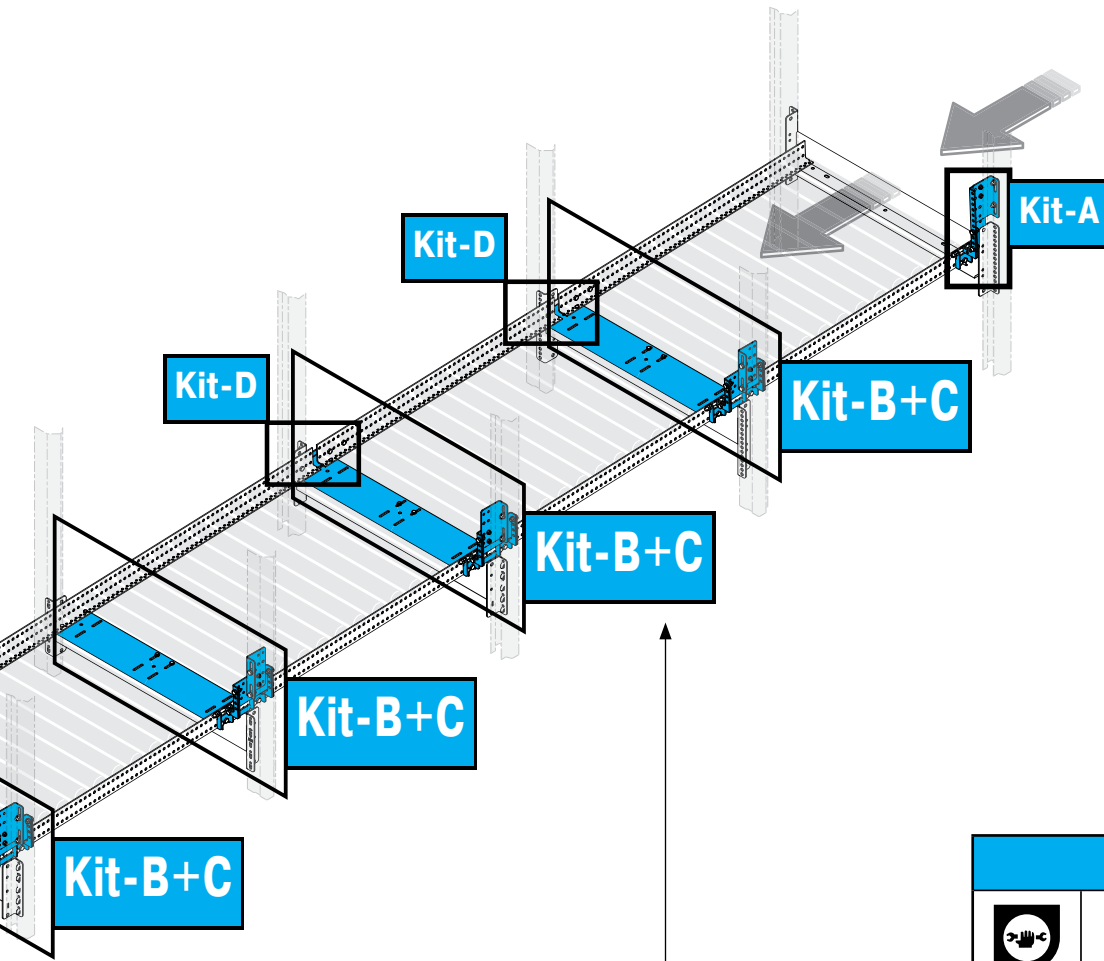


HOCHKLAPPBARE ROLLENBAHN | TILTABLE ROLLER CONVEYOR



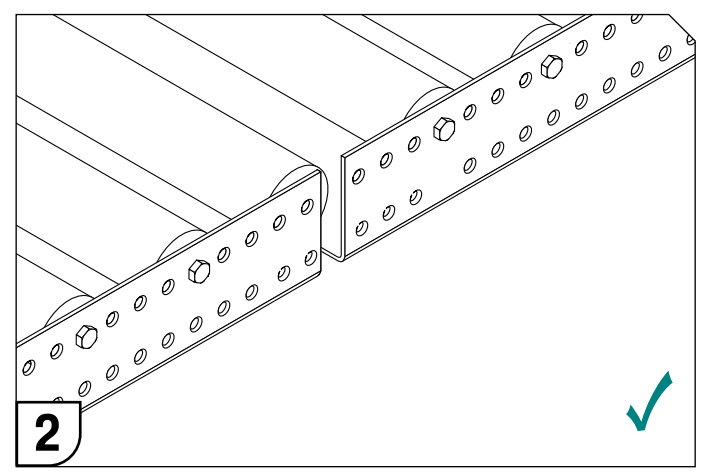
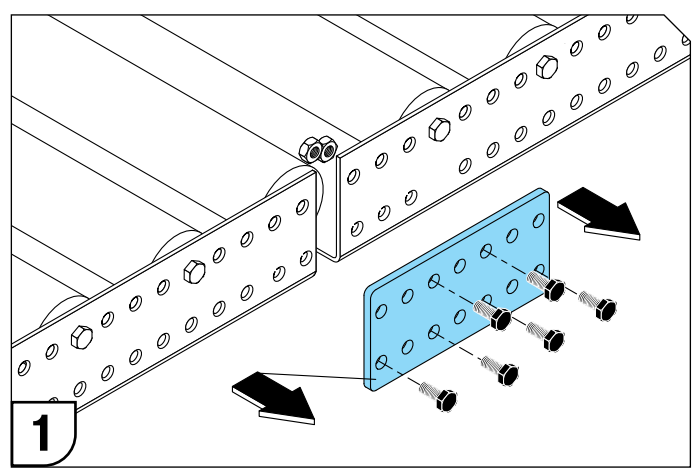
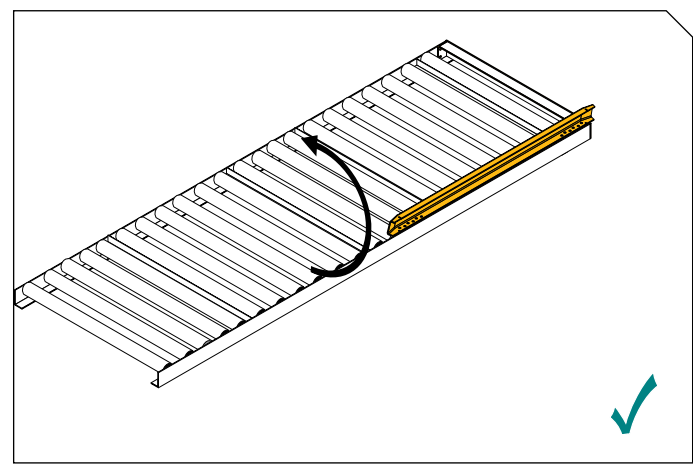
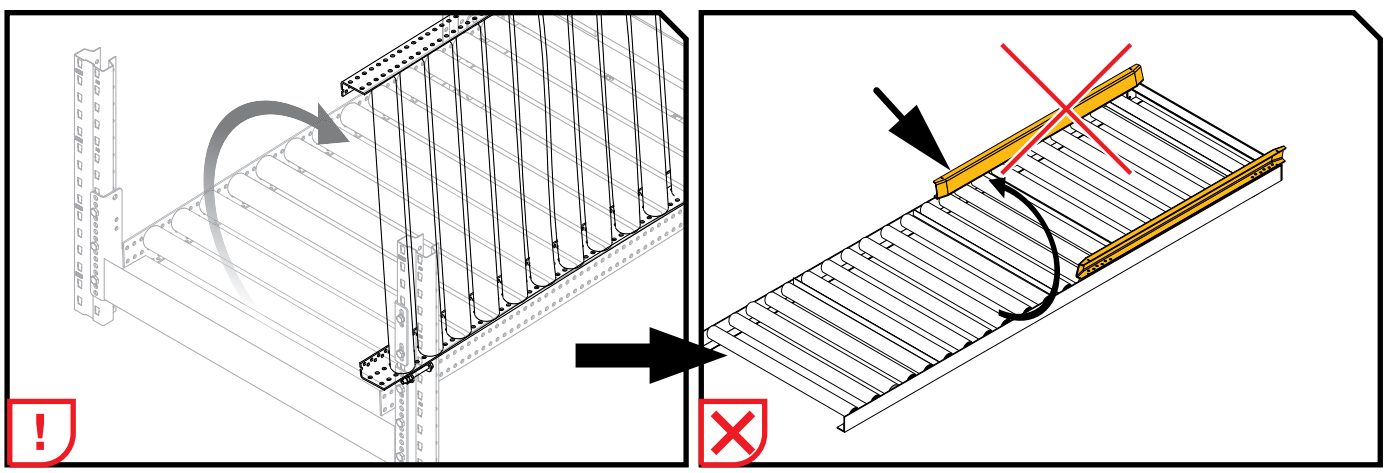
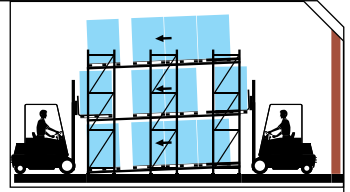
HOCHKLAPPBARE ROLLENBAHN | TILTABLE ROLLER CONVEYOR





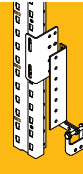
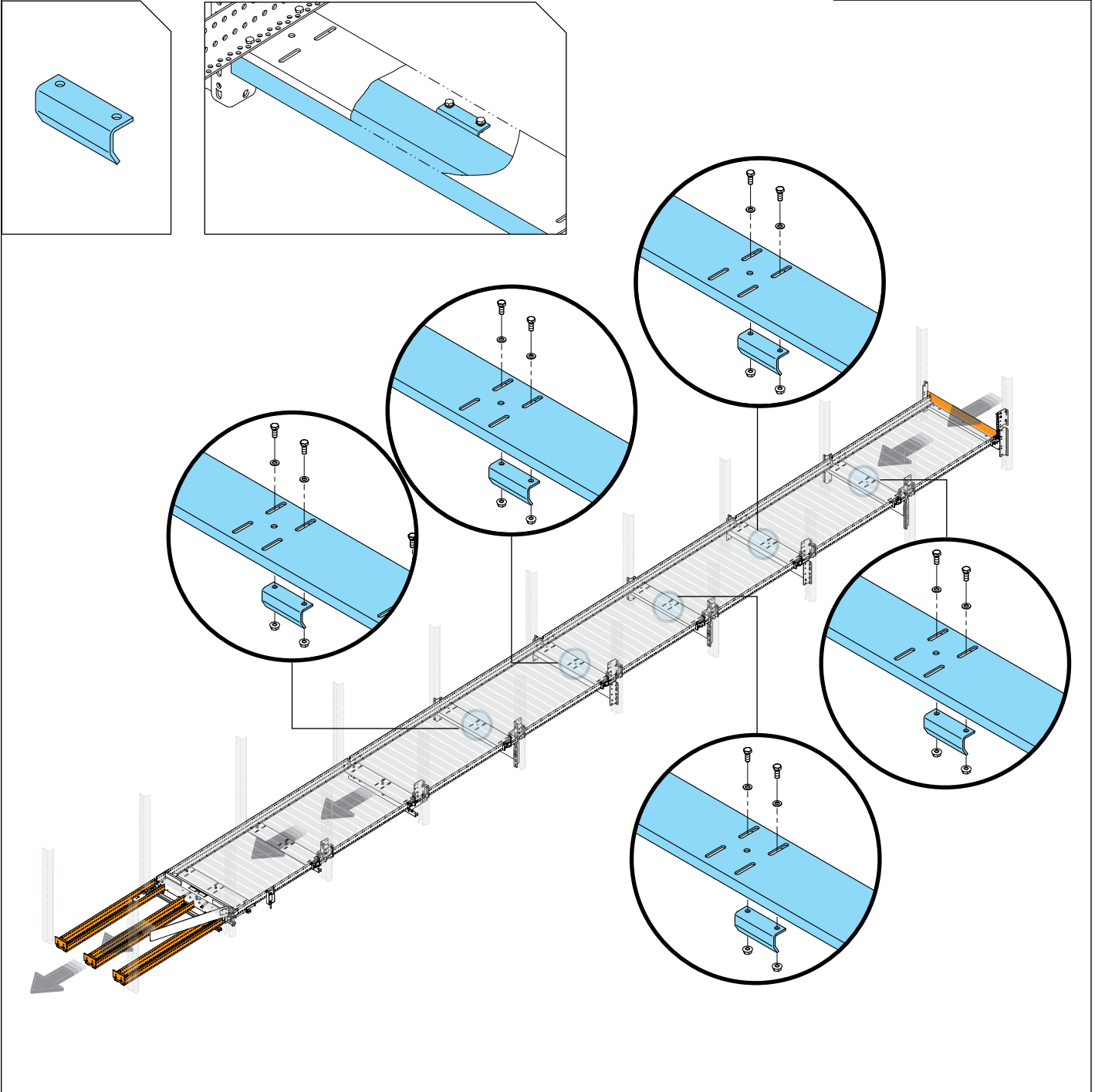
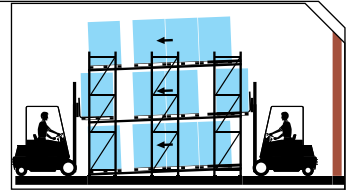
Kit		
Kit-A		40 - 41
Kit-B		42 - 43
Kit-C		44
Kit-D		45
Kit-E		46 - 47
Kit-F		48 - 49
Kit-G		50 - 51
Kit-H		
Kit-J		
Kit-K		
Kit-L		
Kit-N		







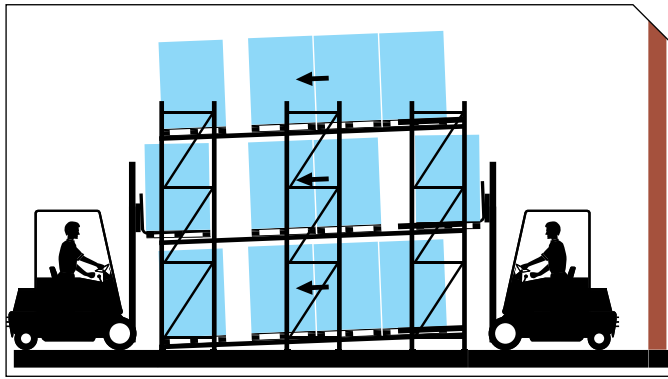
Kit-C



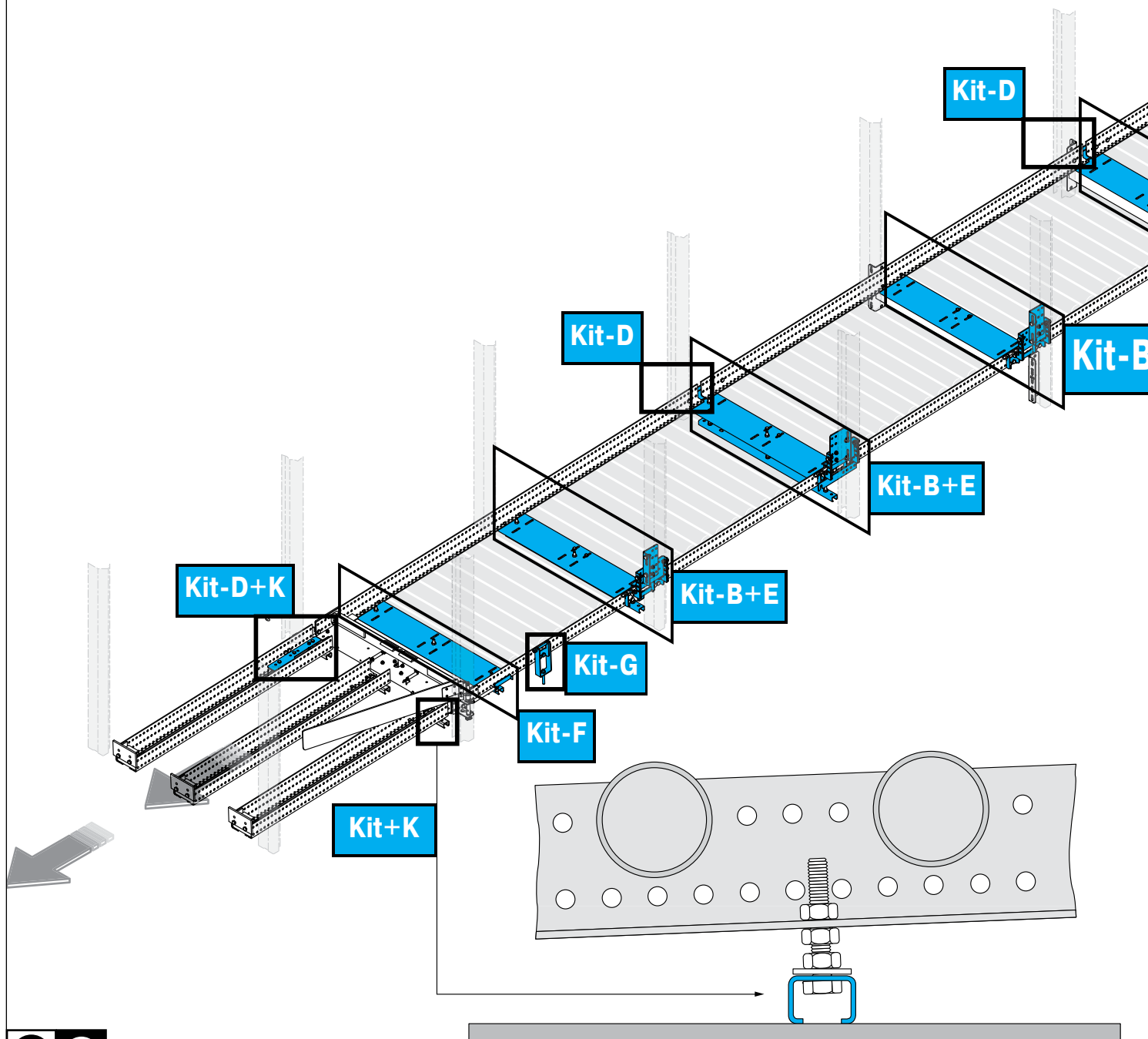
HOCHKLAPPBARE ROLLENBAHN | TILTABLE ROLLER CONVEYOR

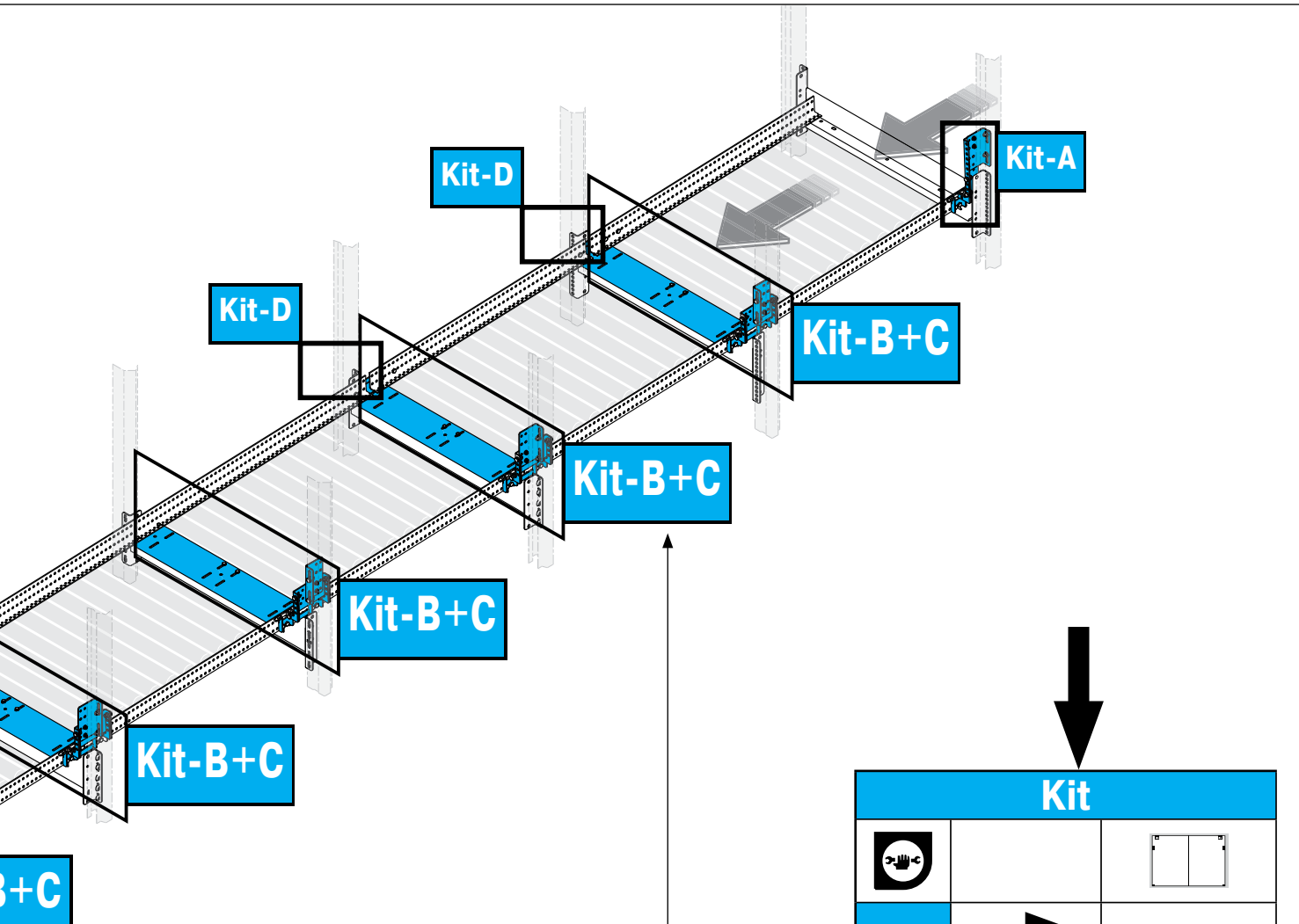
Kit		
Kit-C		44



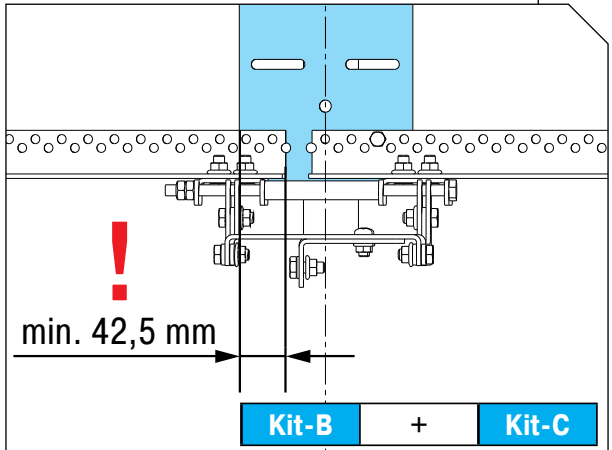


HOCHKLAPPBARE ROLLENBAHN | TILTABLE ROLLER CONVEYOR

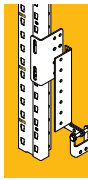


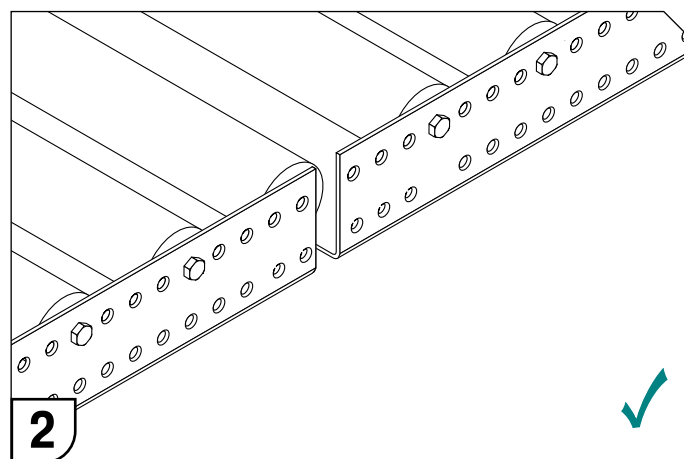
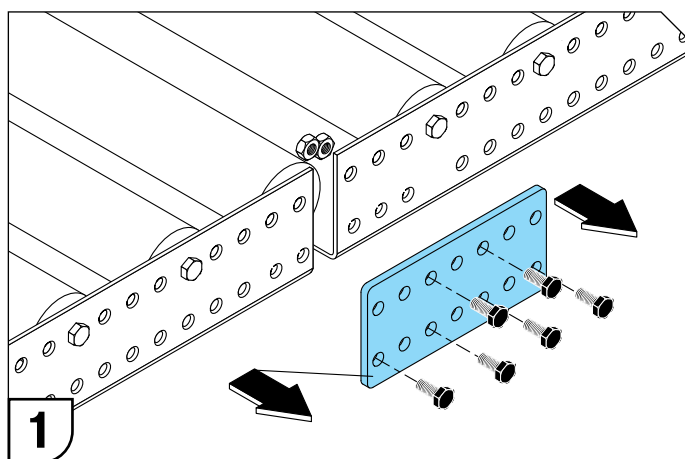
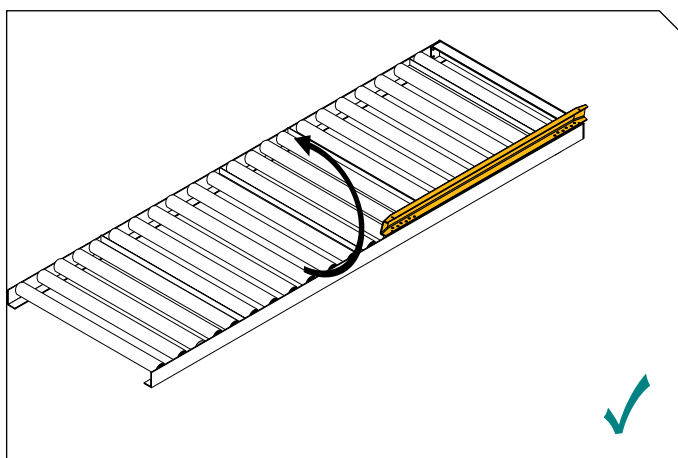
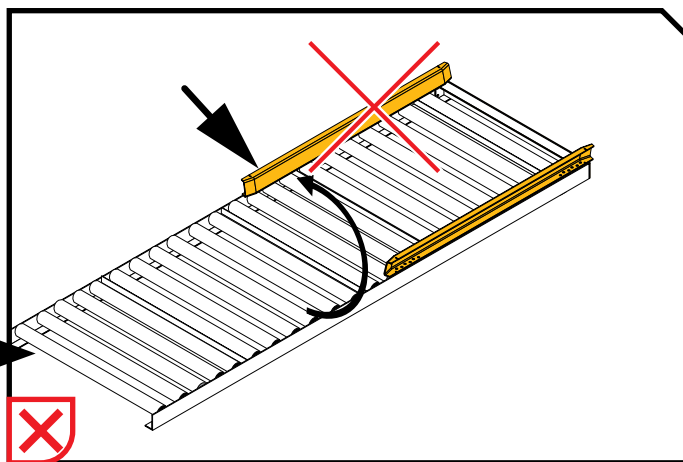
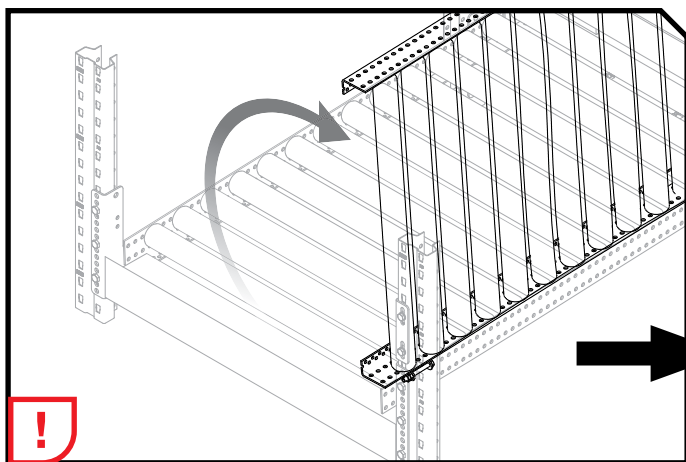
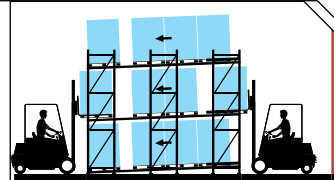


Kit-B+C



Kit		
Kit-A		40 - 41
Kit-B		42 - 43
Kit-C		44
Kit-D		45
Kit-E		46 - 47
Kit-F		48 - 49
Kit-G		50 - 51
Kit-H		
Kit-J		
Kit-K		56
Kit-L		
Kit-N		

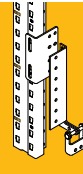
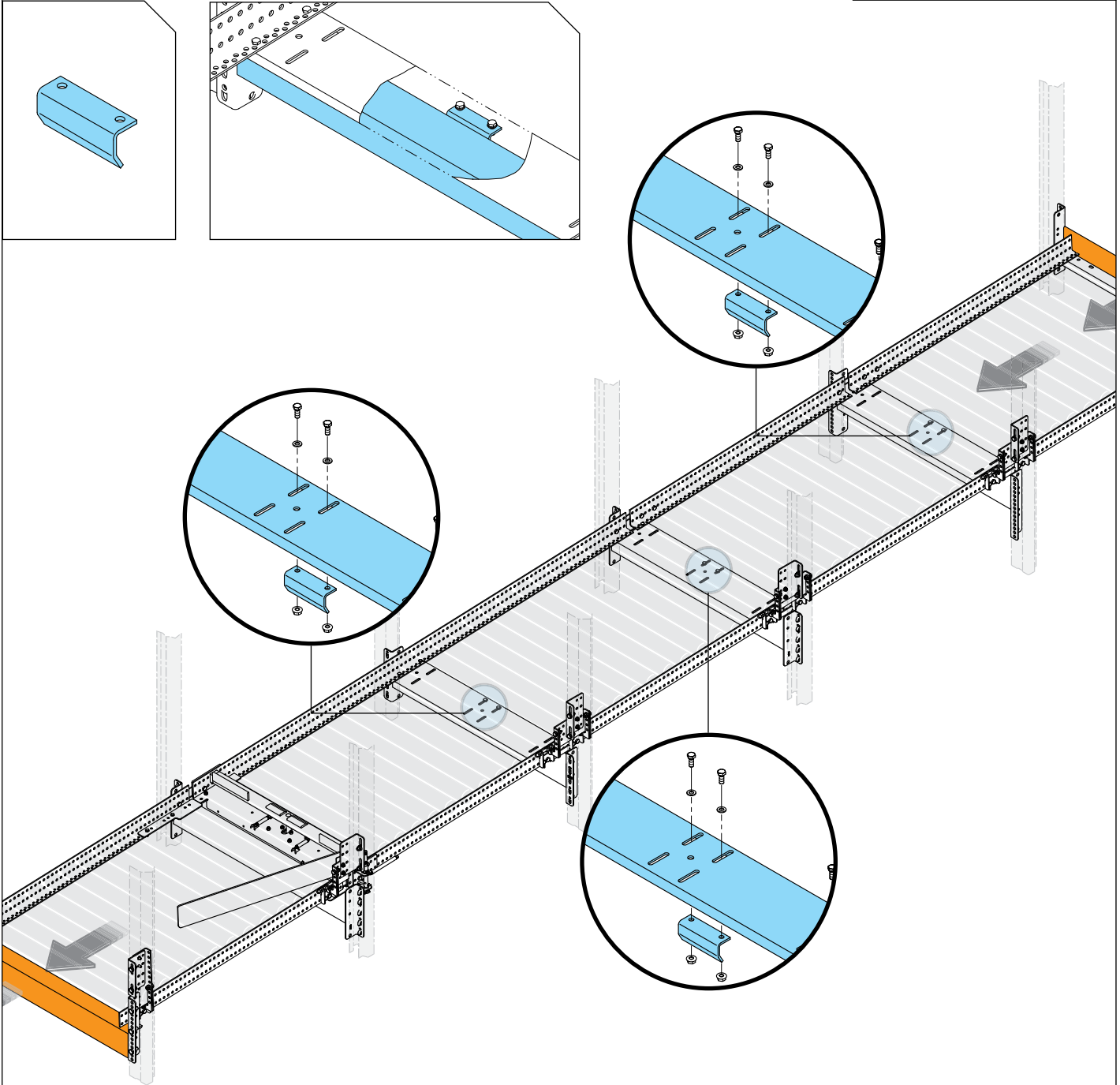
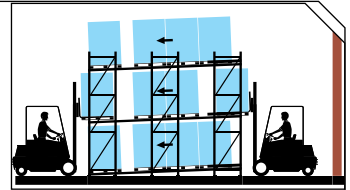




HOCHKLAPPBARE ROLLENBAHN | TILTABLE ROLLER CONVEYOR



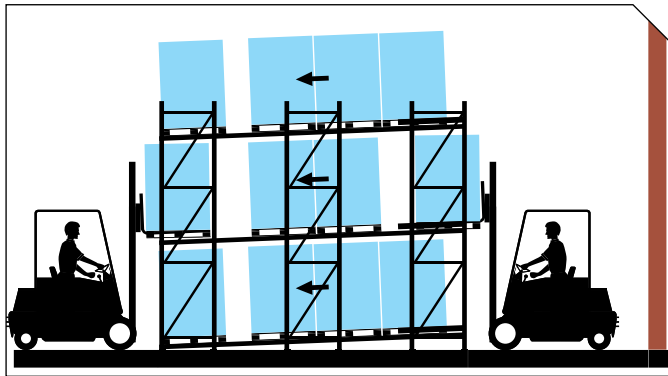
Kit-C



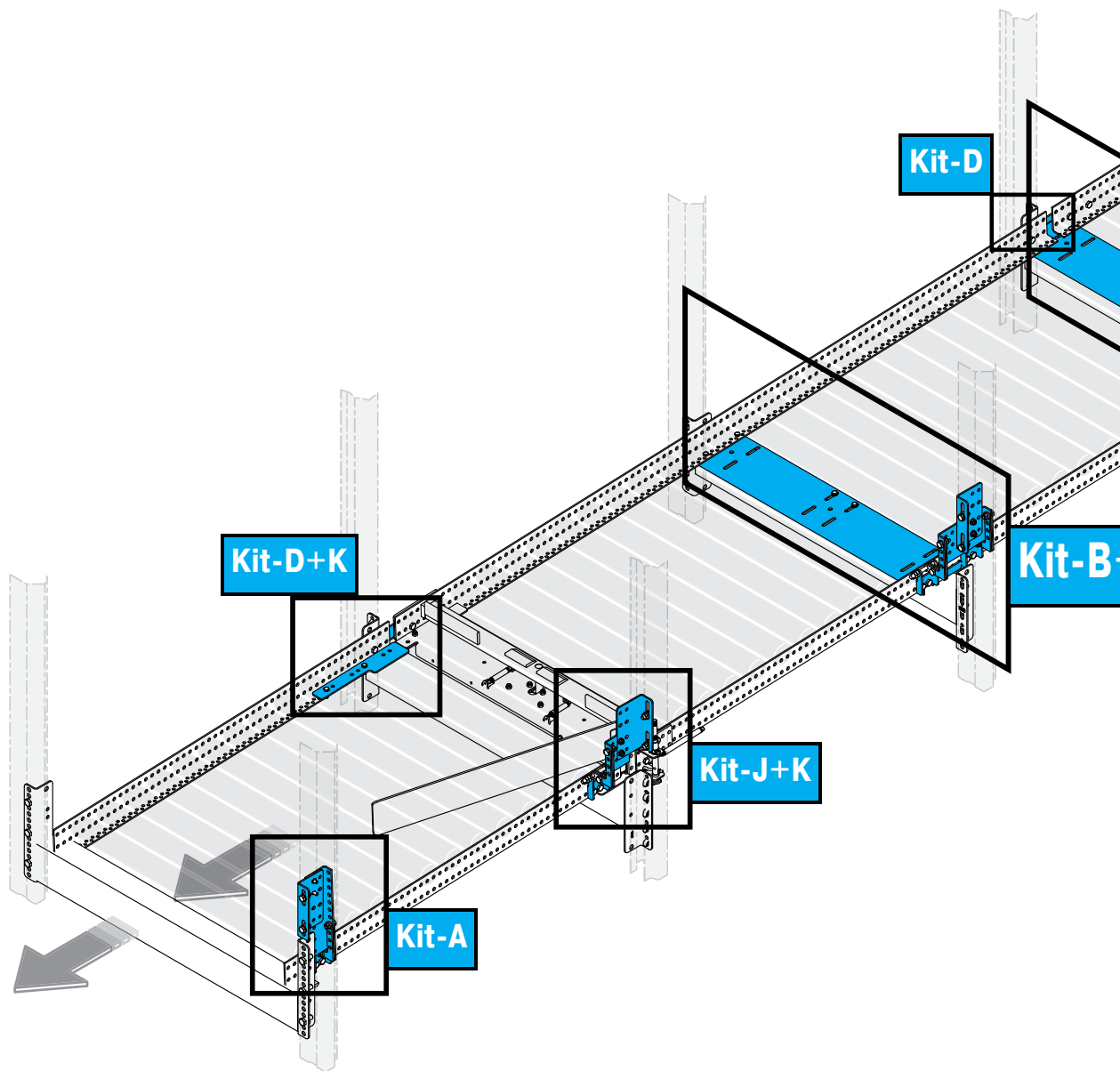
HOCHKLAPPBARE ROLLENBAHN | TILTABLE ROLLER CONVEYOR

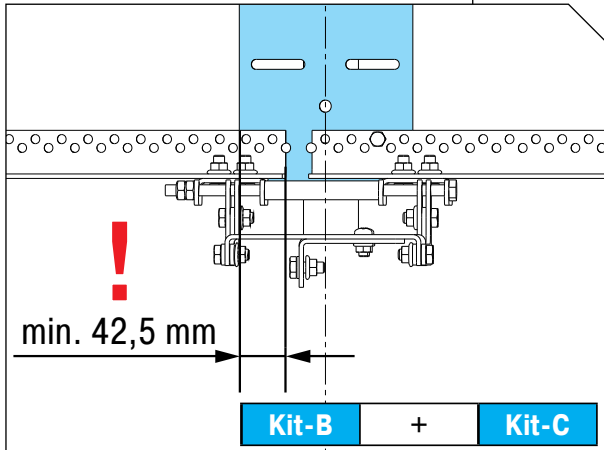
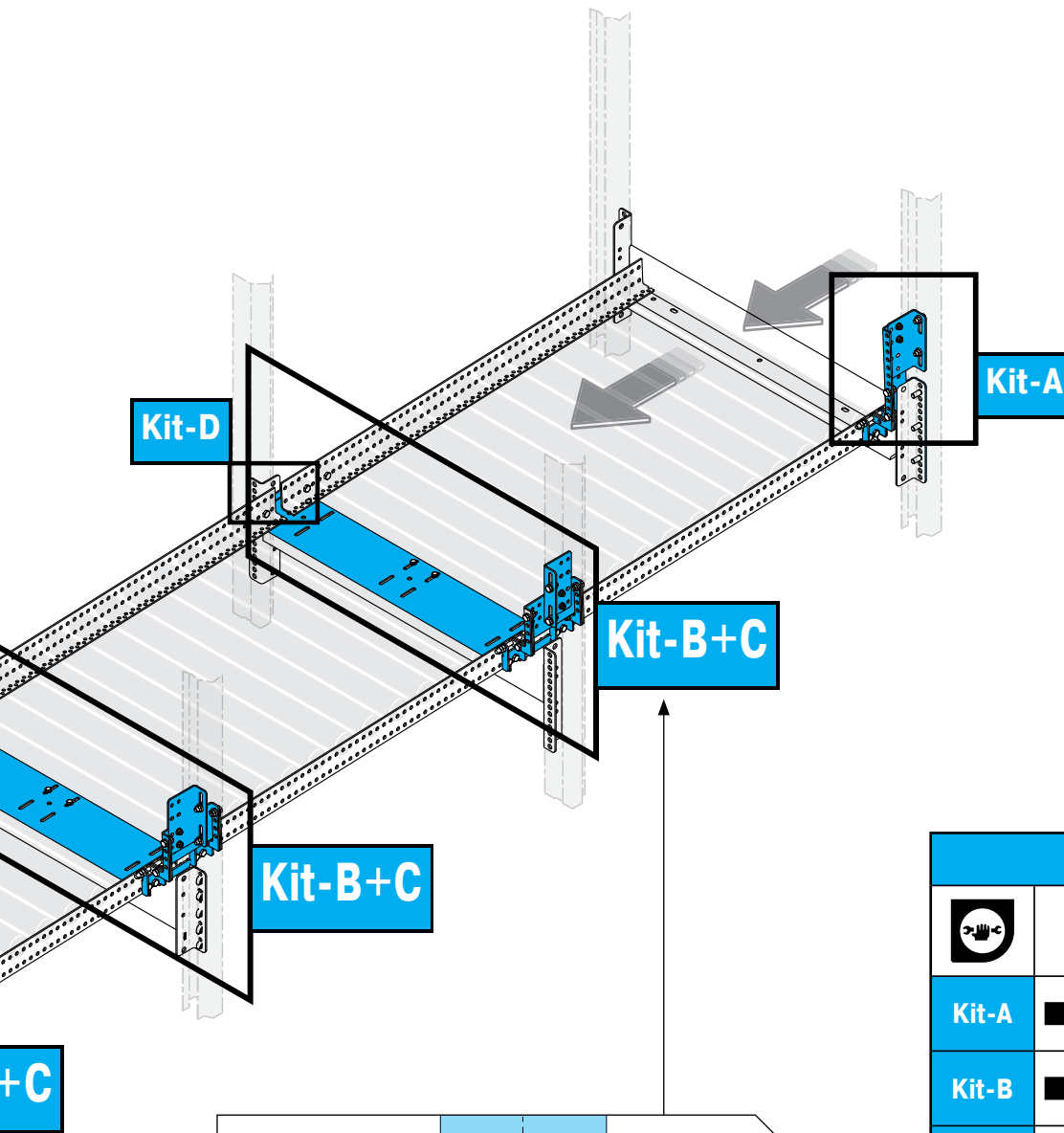
Kit		
Kit-C		44



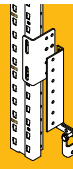


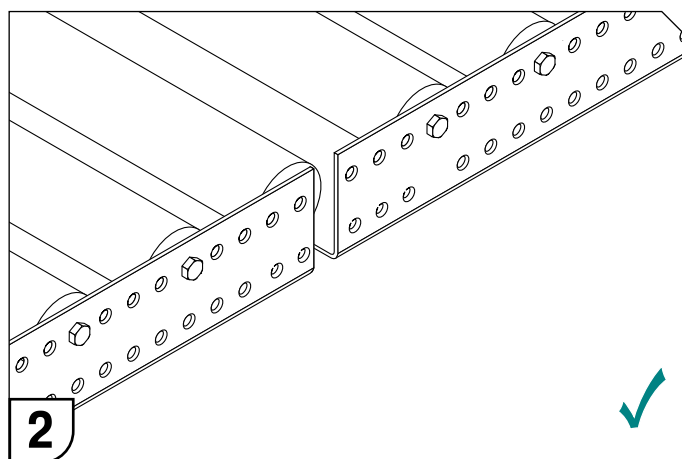
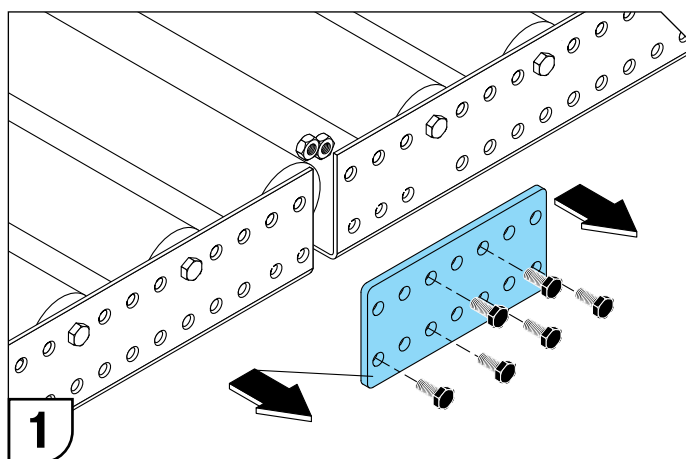
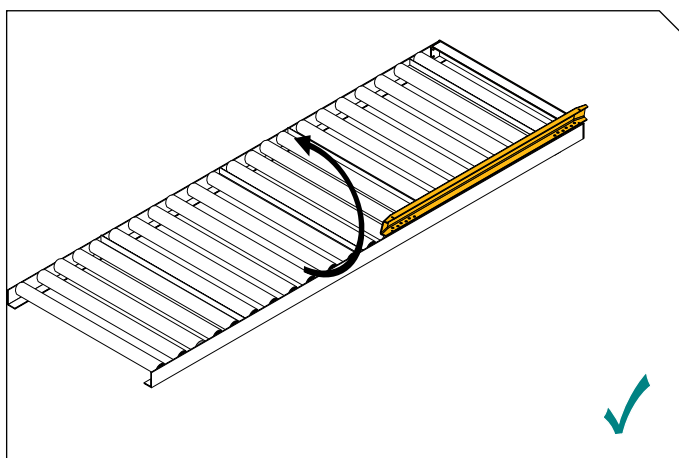
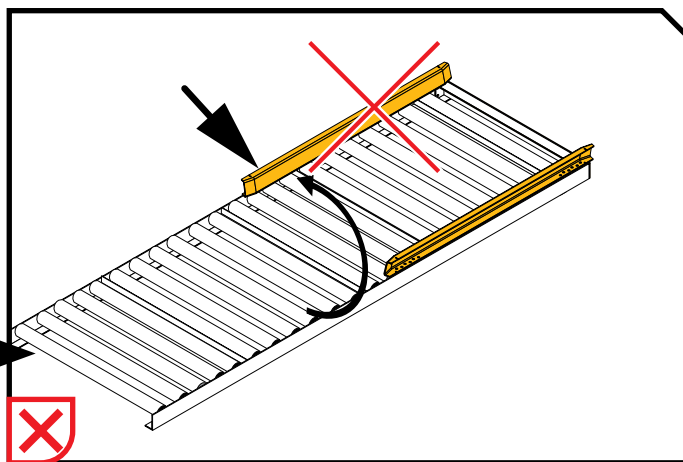
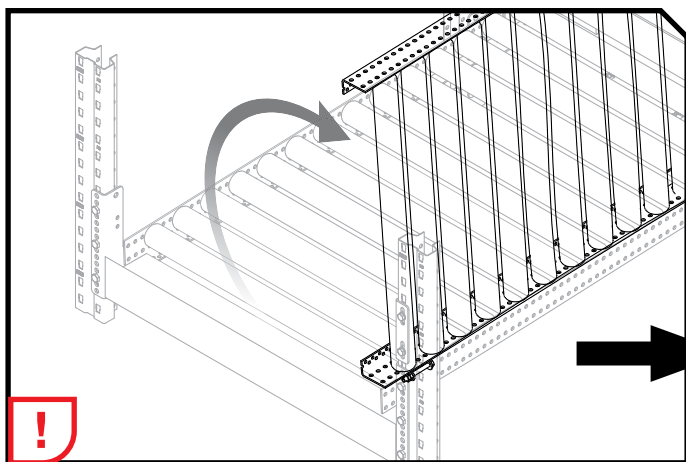
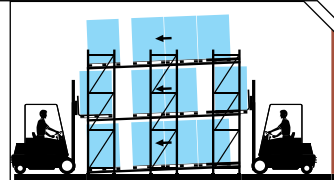
HOCHKLAPPBARE ROLLENBAHN | TILTABLE ROLLER CONVEYOR





Kit		
Kit-A		40 - 41
Kit-B		42 - 43
Kit-C		44
Kit-D		45
Kit-E		
Kit-F		
Kit-G		
Kit-H		
Kit-J		54 - 55
Kit-K		56
Kit-L		
Kit-N		

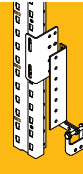
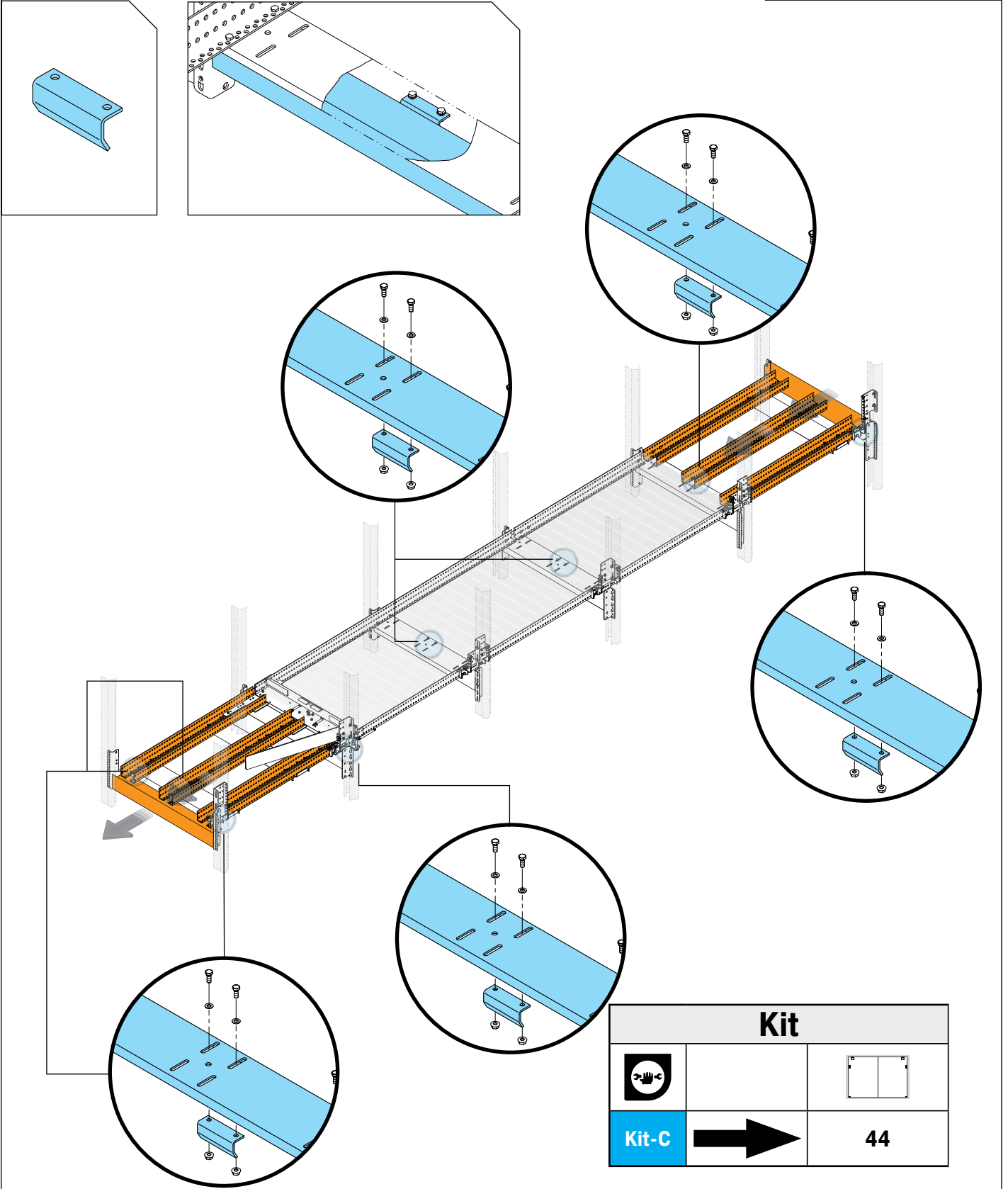
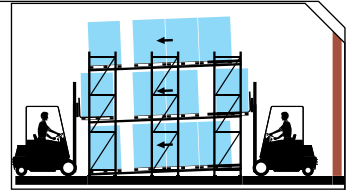




HOCHKLAPPBARE ROLLENBAHN | TILTABLE ROLLER CONVEYOR



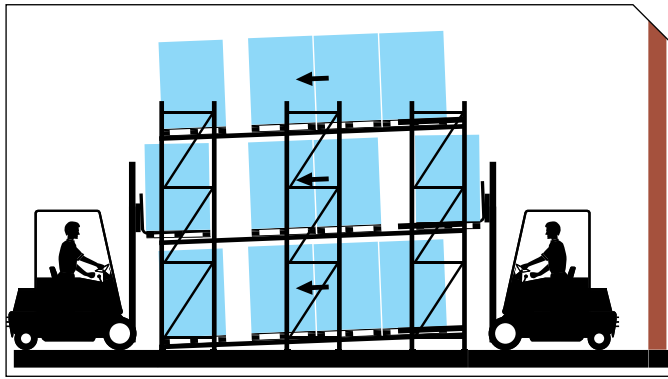
Kit-C



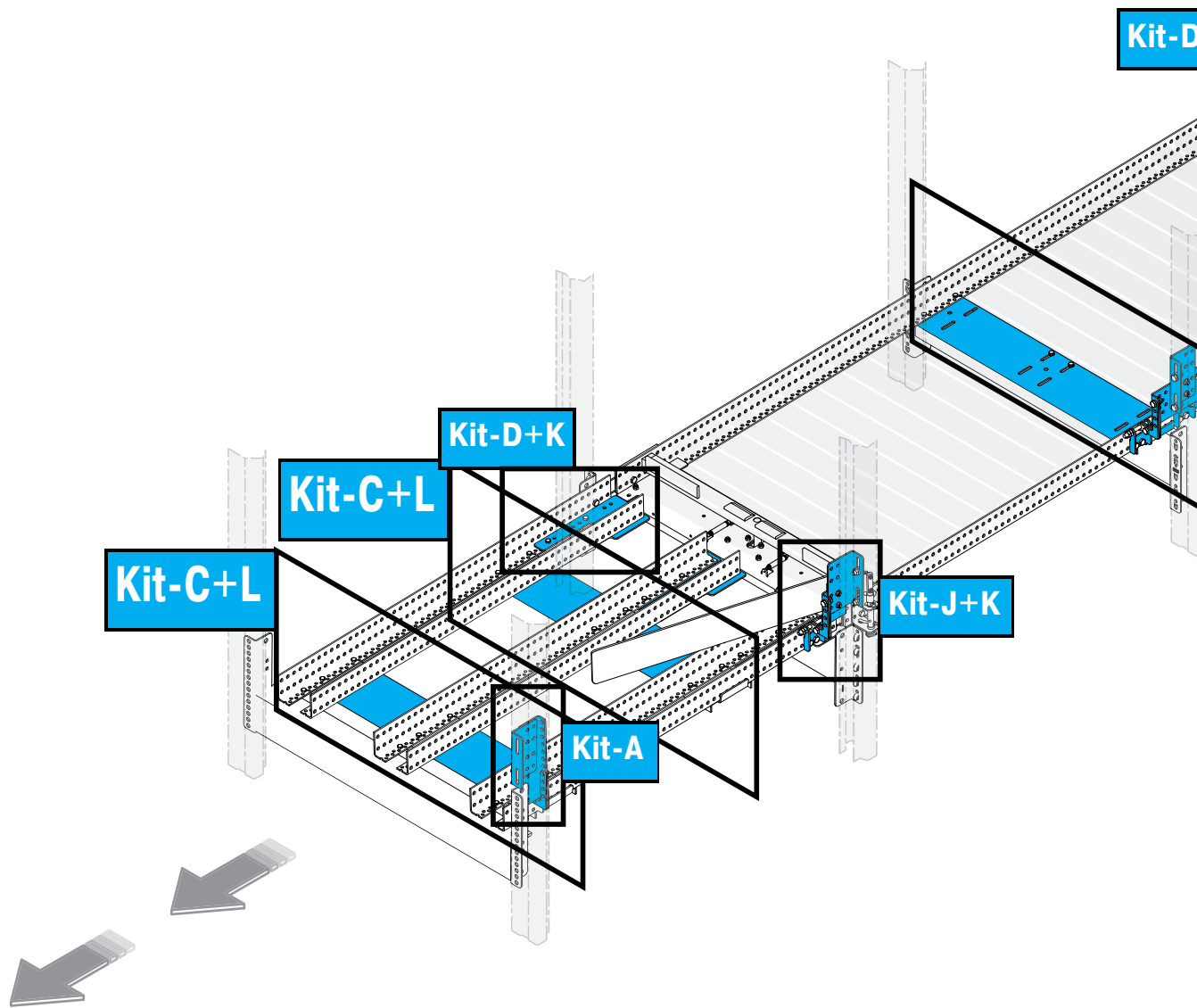
HOCHKLAPPBARE ROLLENBAHN | TILTABLE ROLLER CONVEYOR

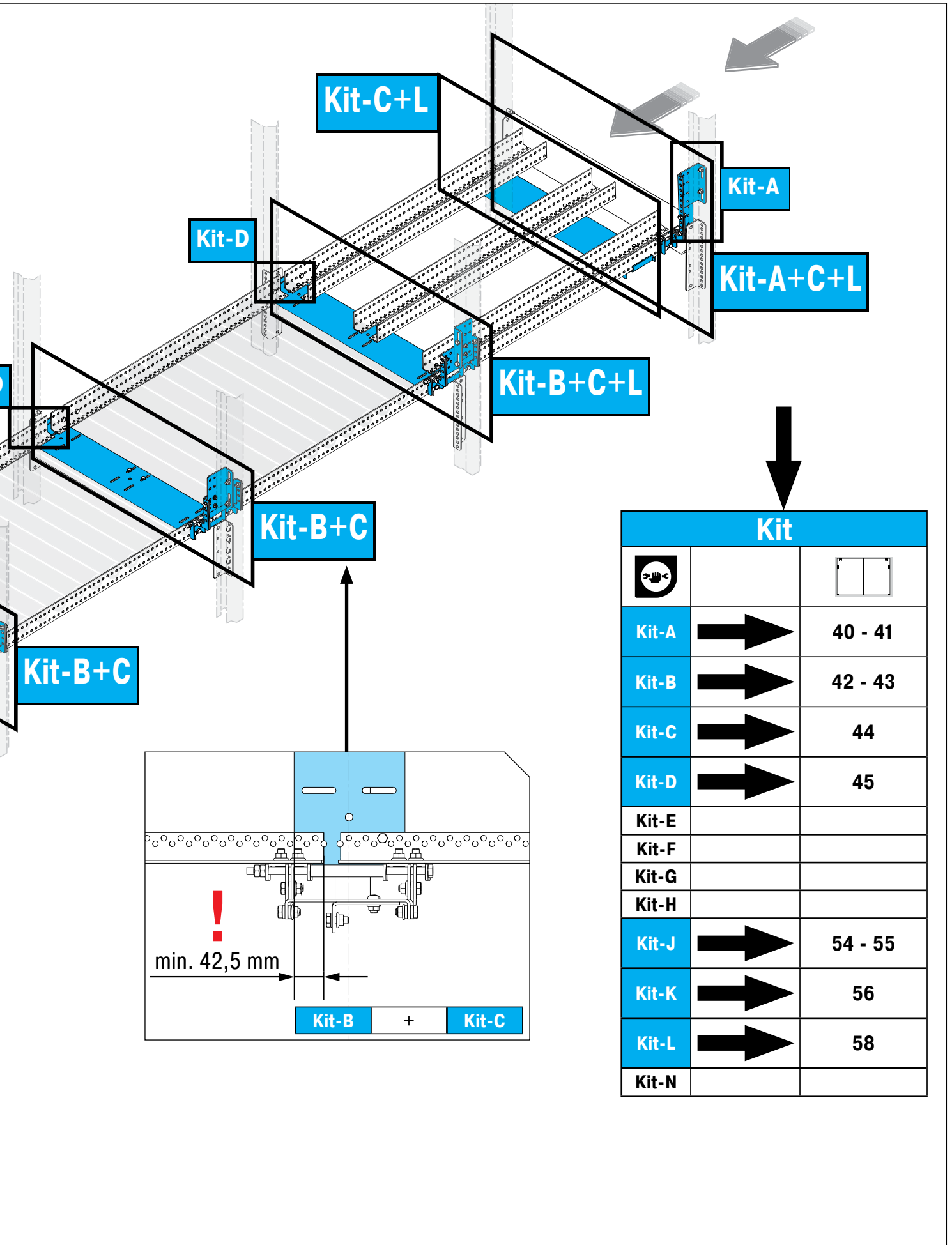
Kit		
Kit-C		44



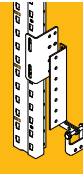


HOCHKLAPPBARE ROLLENBAHN | TILTABLE ROLLER CONVEYOR



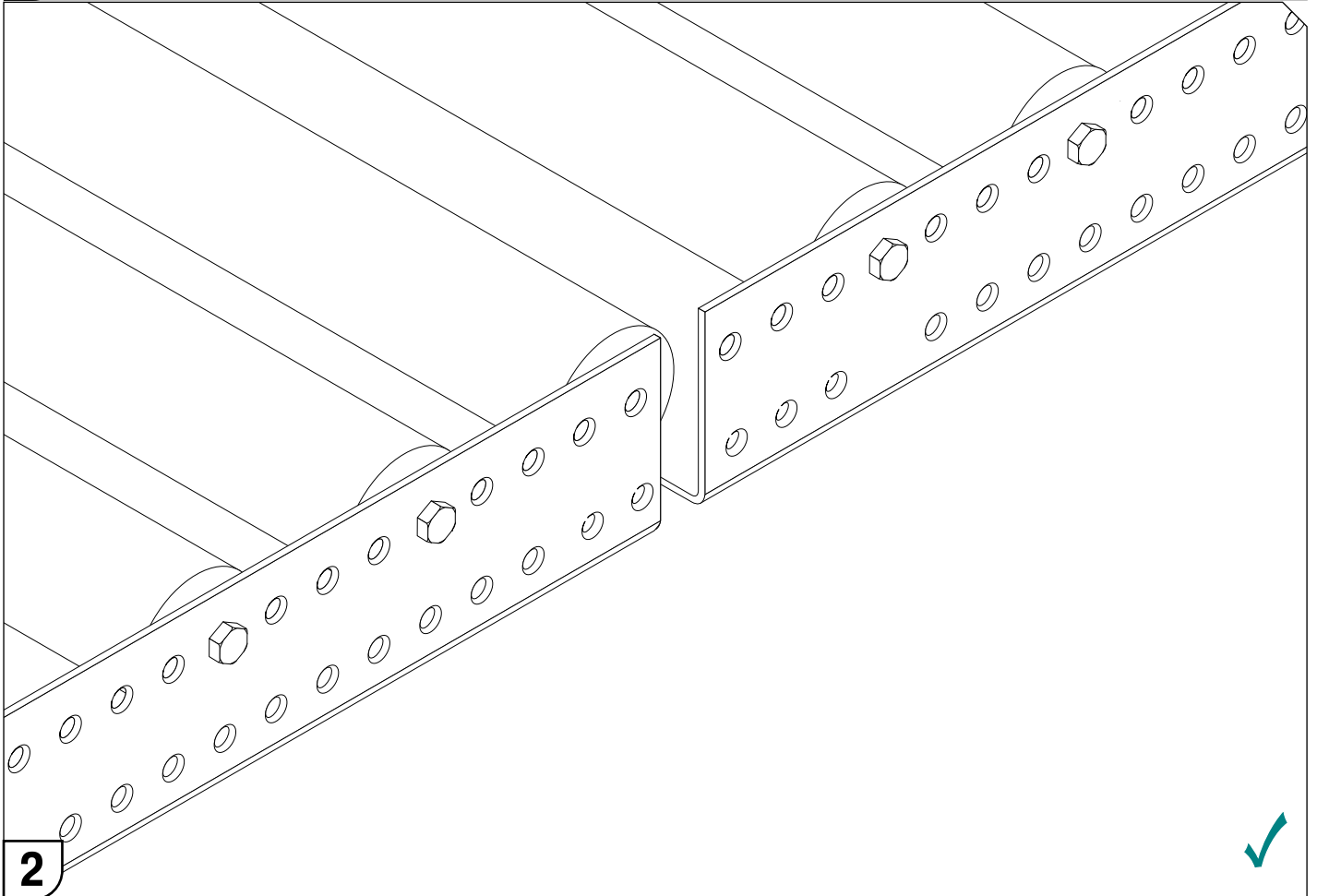
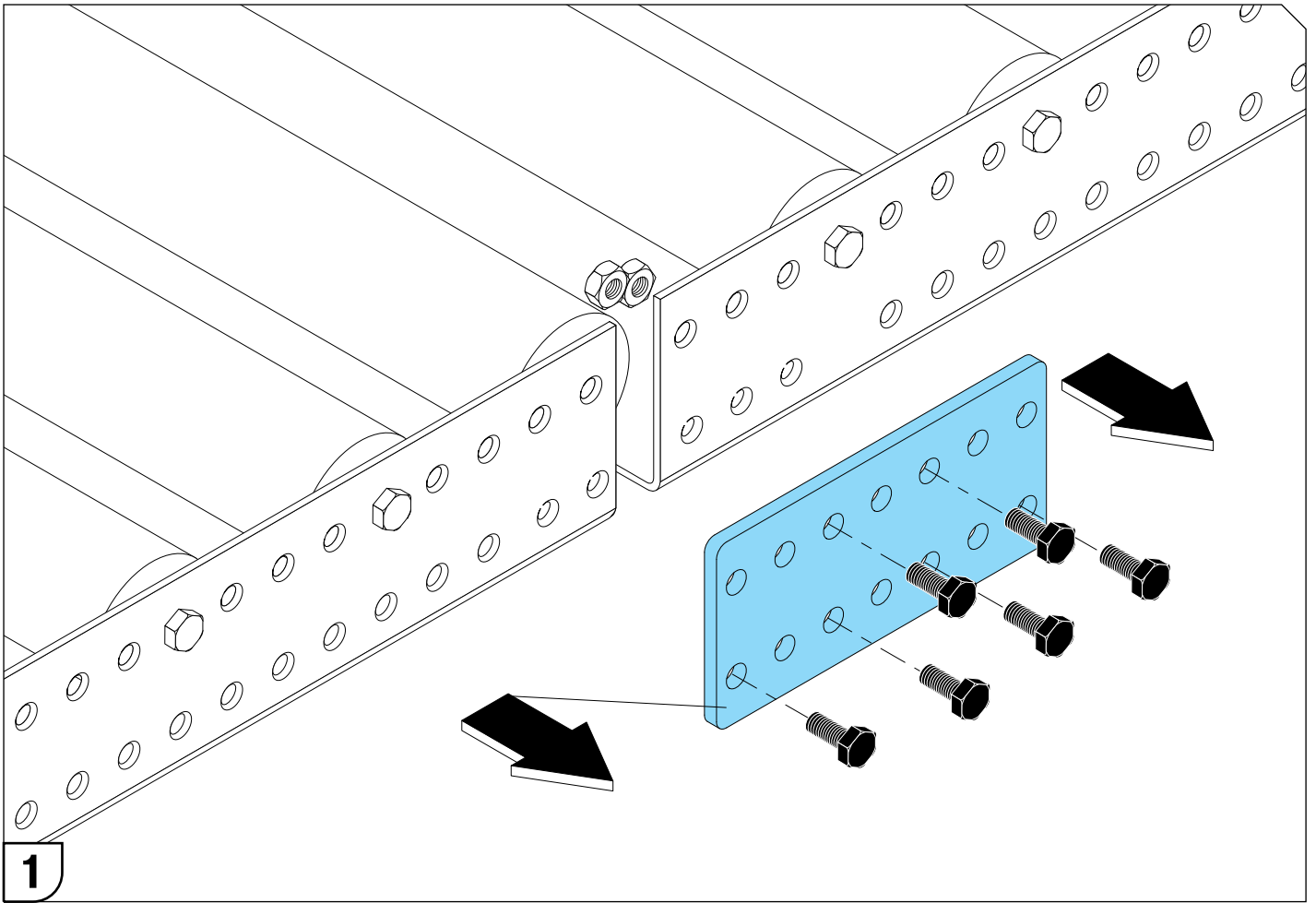


Kit		
Kit-A		40 - 41
Kit-B		42 - 43
Kit-C		44
Kit-D		45
Kit-E		
Kit-F		
Kit-G		
Kit-H		
Kit-J		54 - 55
Kit-K		56
Kit-L		58
Kit-N		





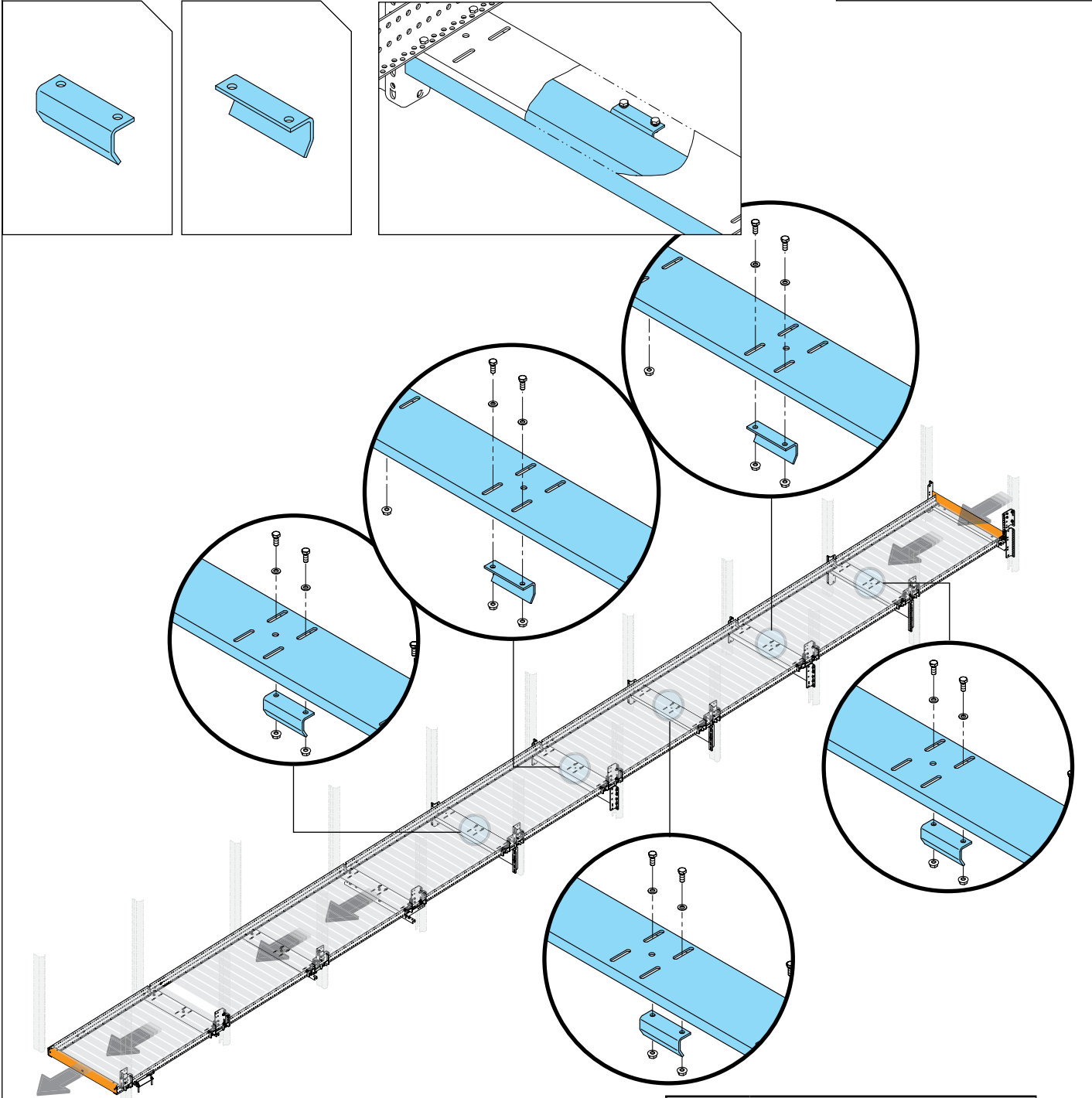
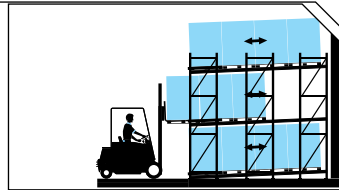
HOCHKLAPPBARE ROLLENBAHN | TILTABLE ROLLER CONVEYOR



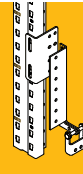


Einschub | Push-back

Kit-C

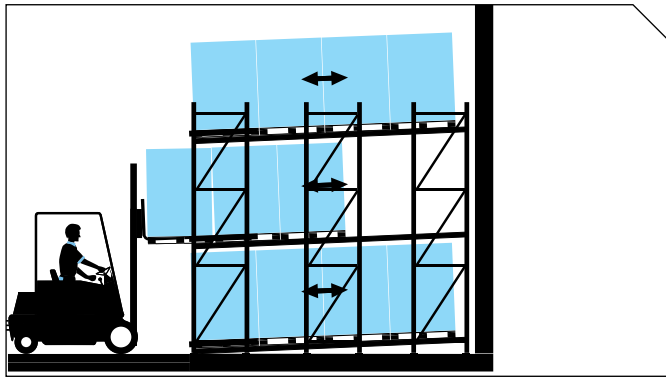


Kit		
Kit-C		44

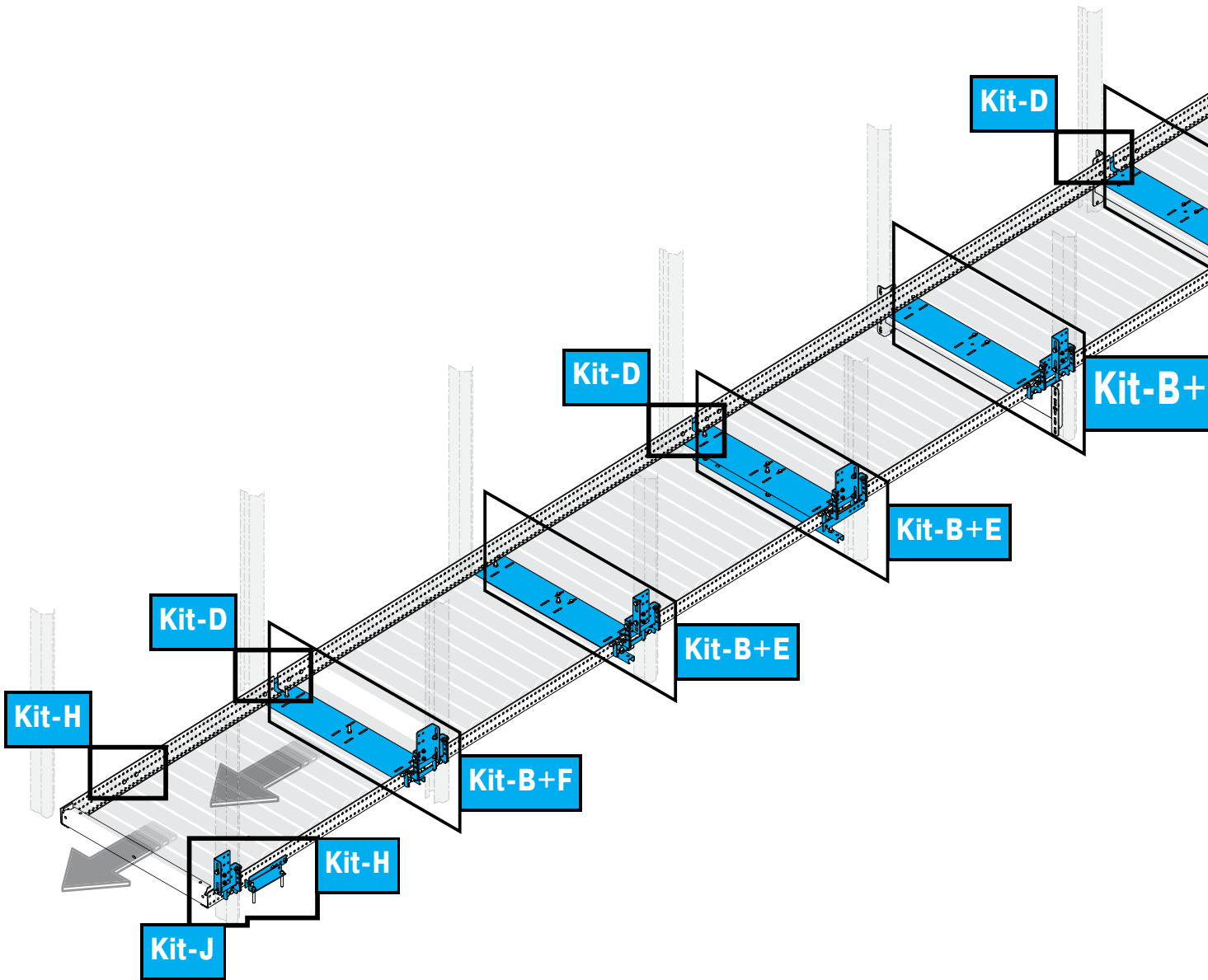


HOCHKLAPPBARE ROLLENBAHN | TILTABLE ROLLER CONVEYOR



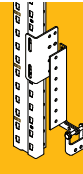
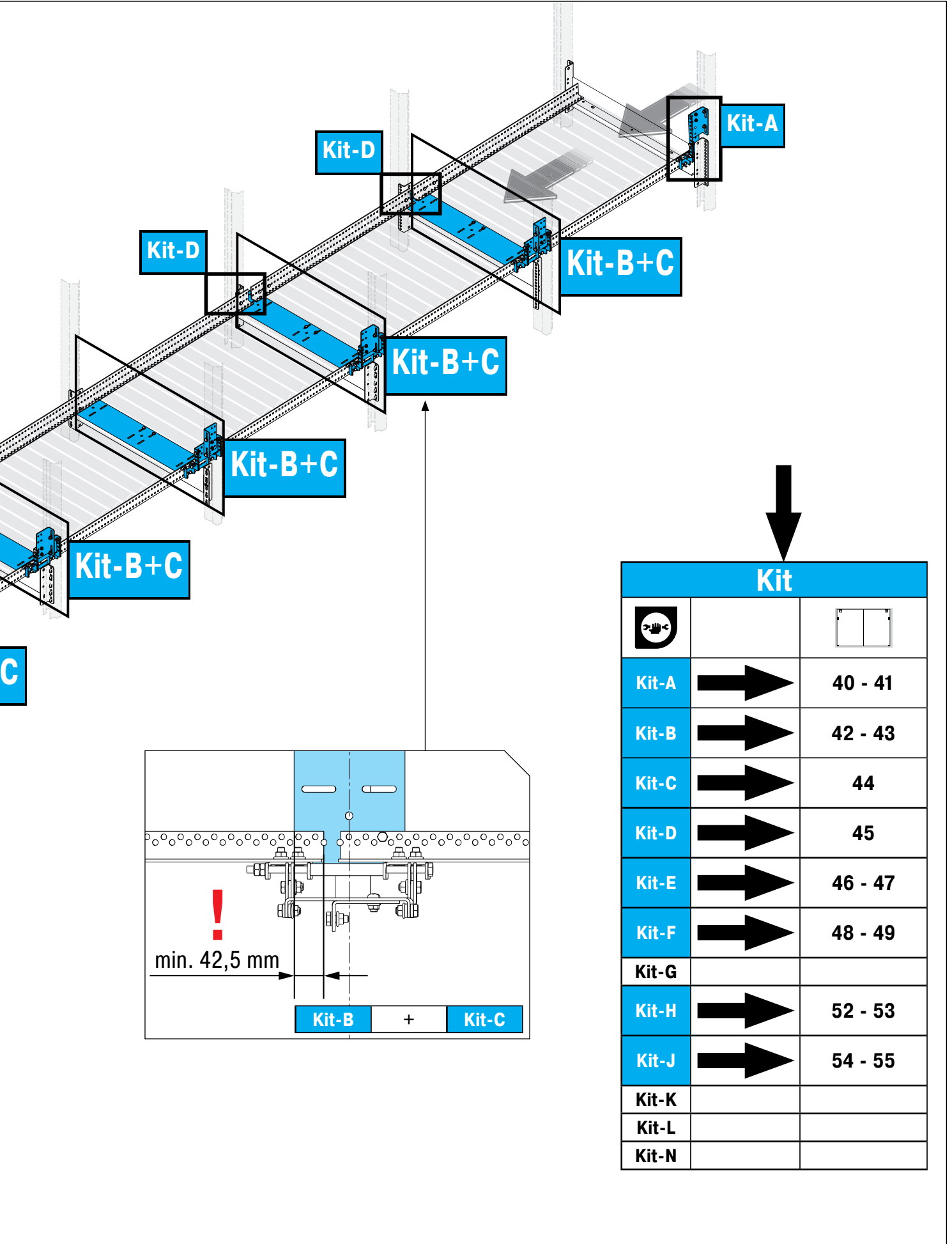


HOCHKLAPPBARE ROLLENBAHN | TILTABLE ROLLER CONVEYOR





Einschub | Push-back

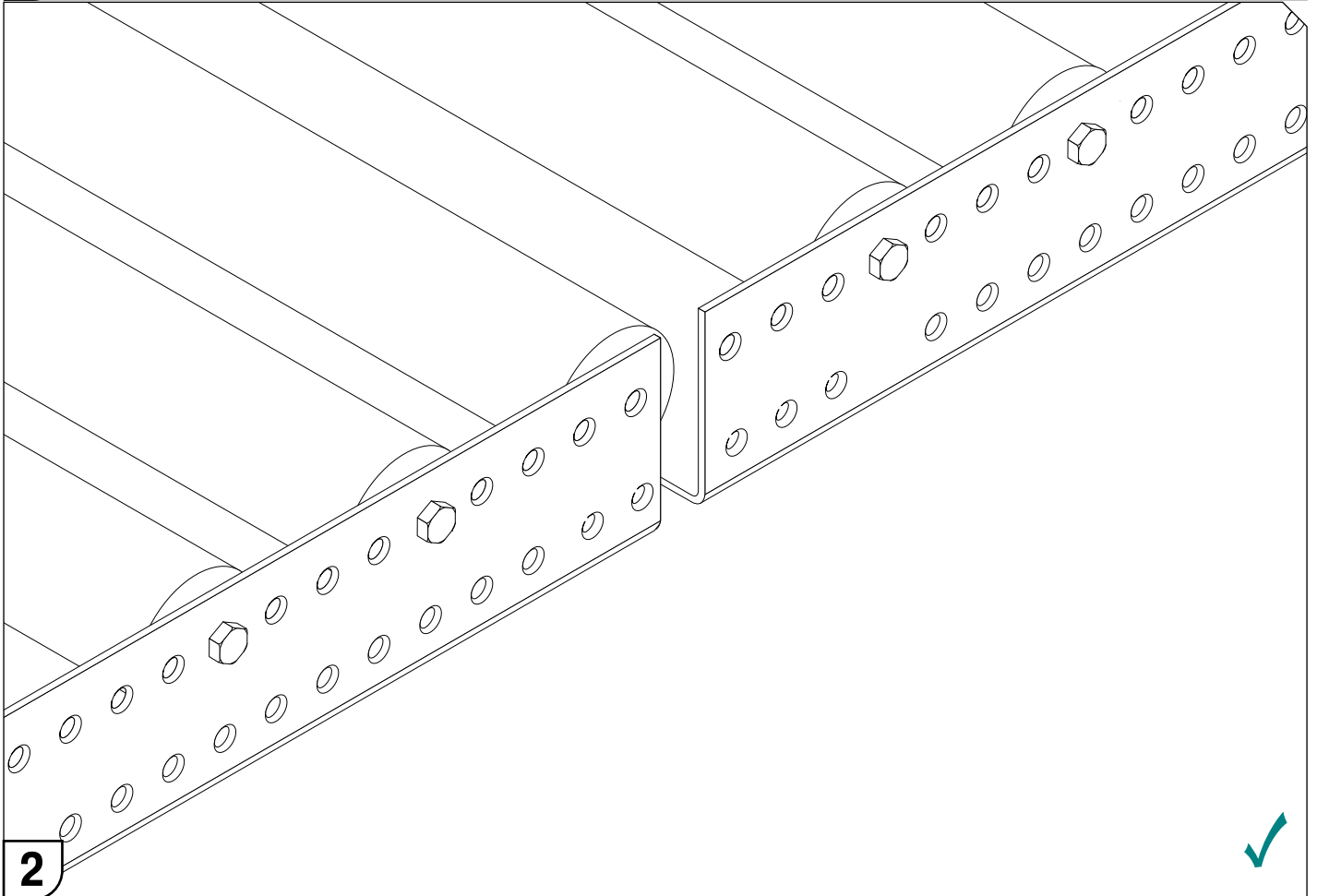
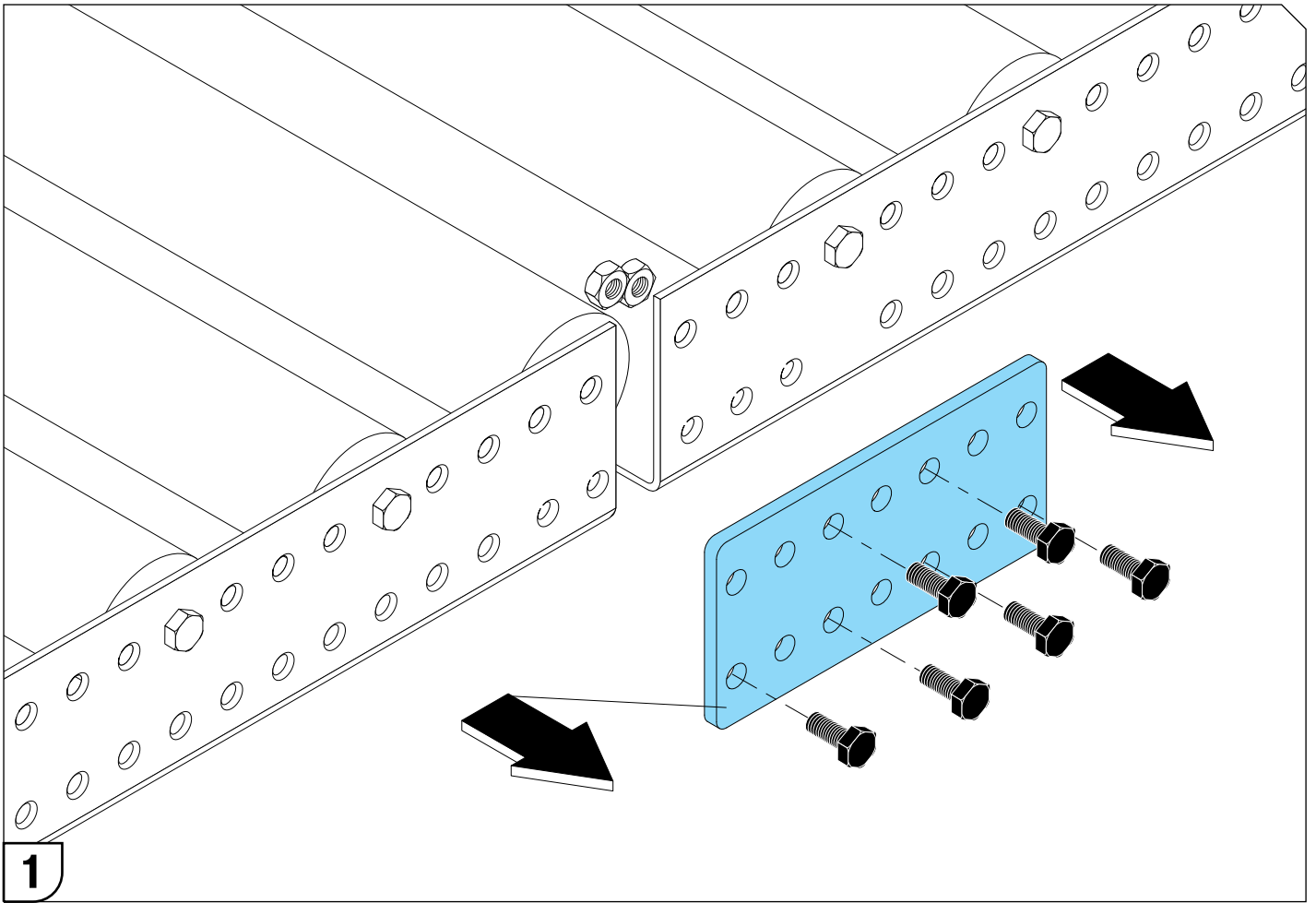


HOCHKLAPPBARE ROLLENBAHN | TILTABLE ROLLER CONVEYOR

Kit		
Kit-A		40 - 41
Kit-B		42 - 43
Kit-C		44
Kit-D		45
Kit-E		46 - 47
Kit-F		48 - 49
Kit-G		
Kit-H		52 - 53
Kit-J		54 - 55
Kit-K		
Kit-L		
Kit-N		



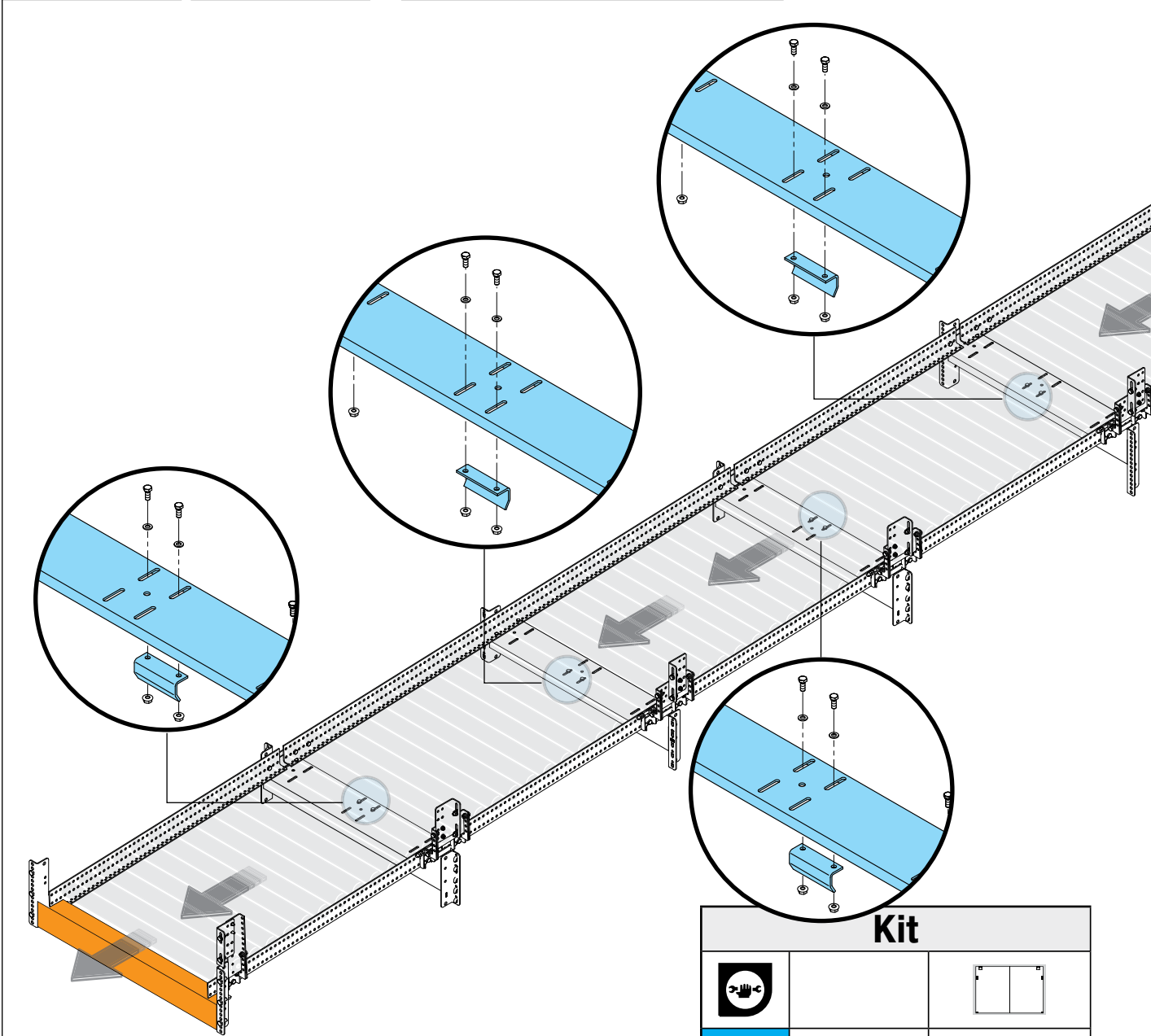
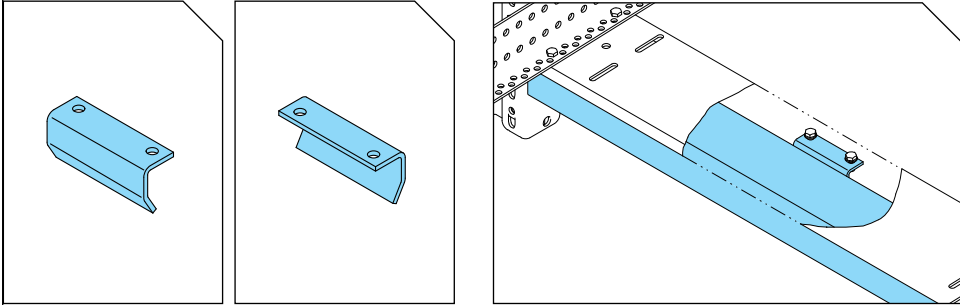
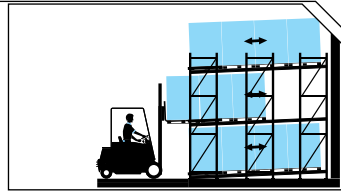
HOCHKLAPPBARE ROLLENBAHN | TILTABLE ROLLER CONVEYOR



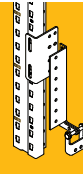


Einschub | Push-back

Kit-C

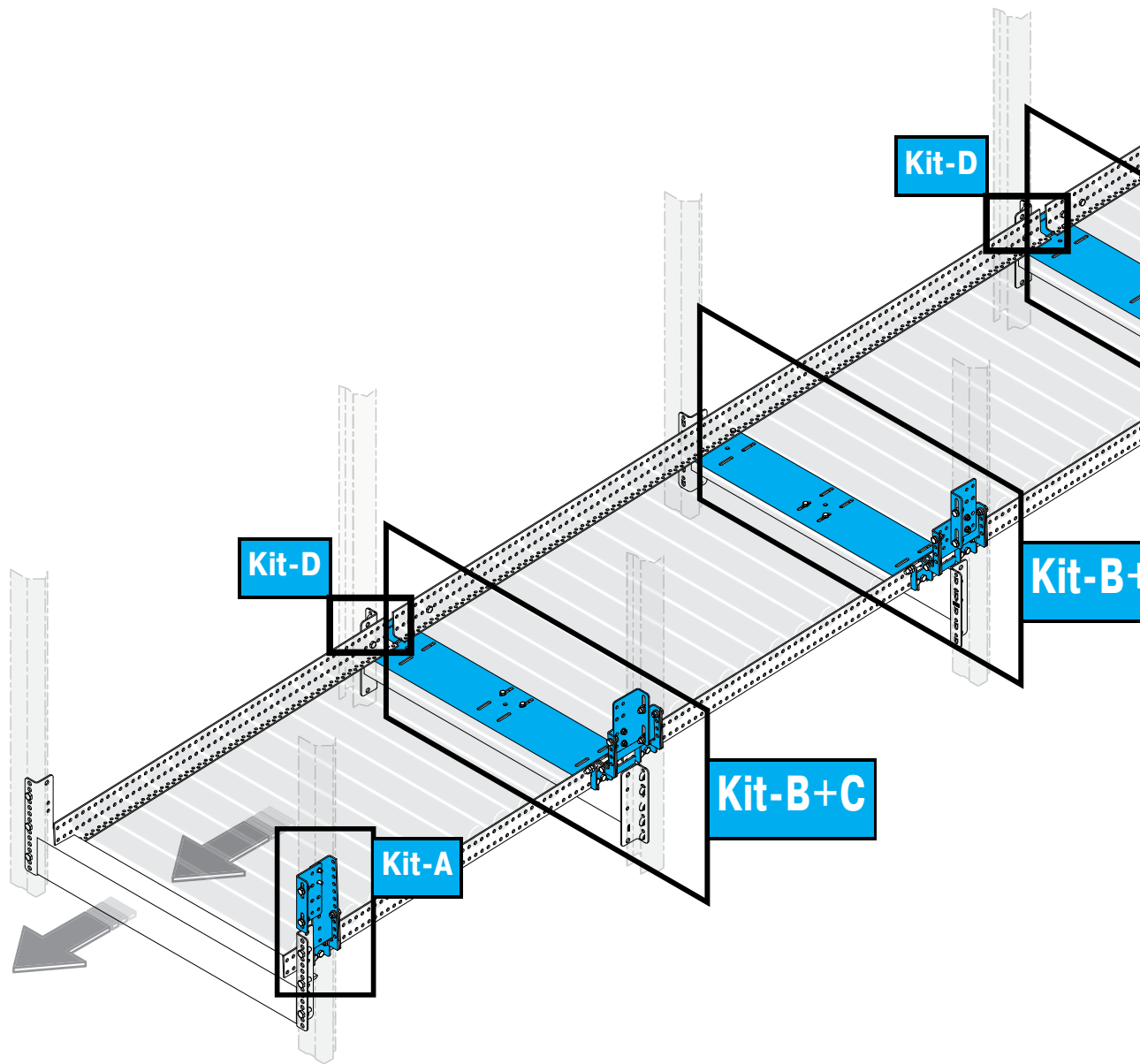
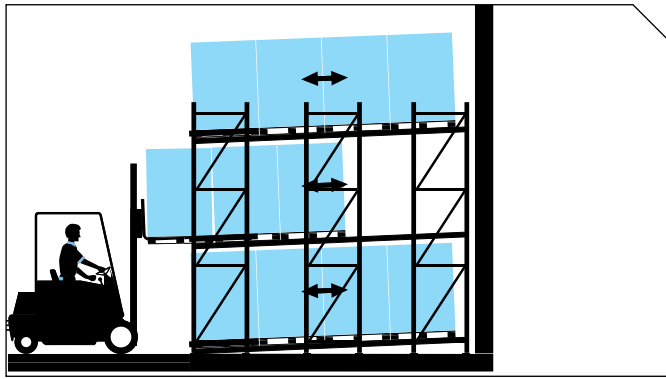


Kit		
Kit-C		44



HOCHKLAPPBARE ROLLENBAHN | TILTABLE ROLLER CONVEYOR



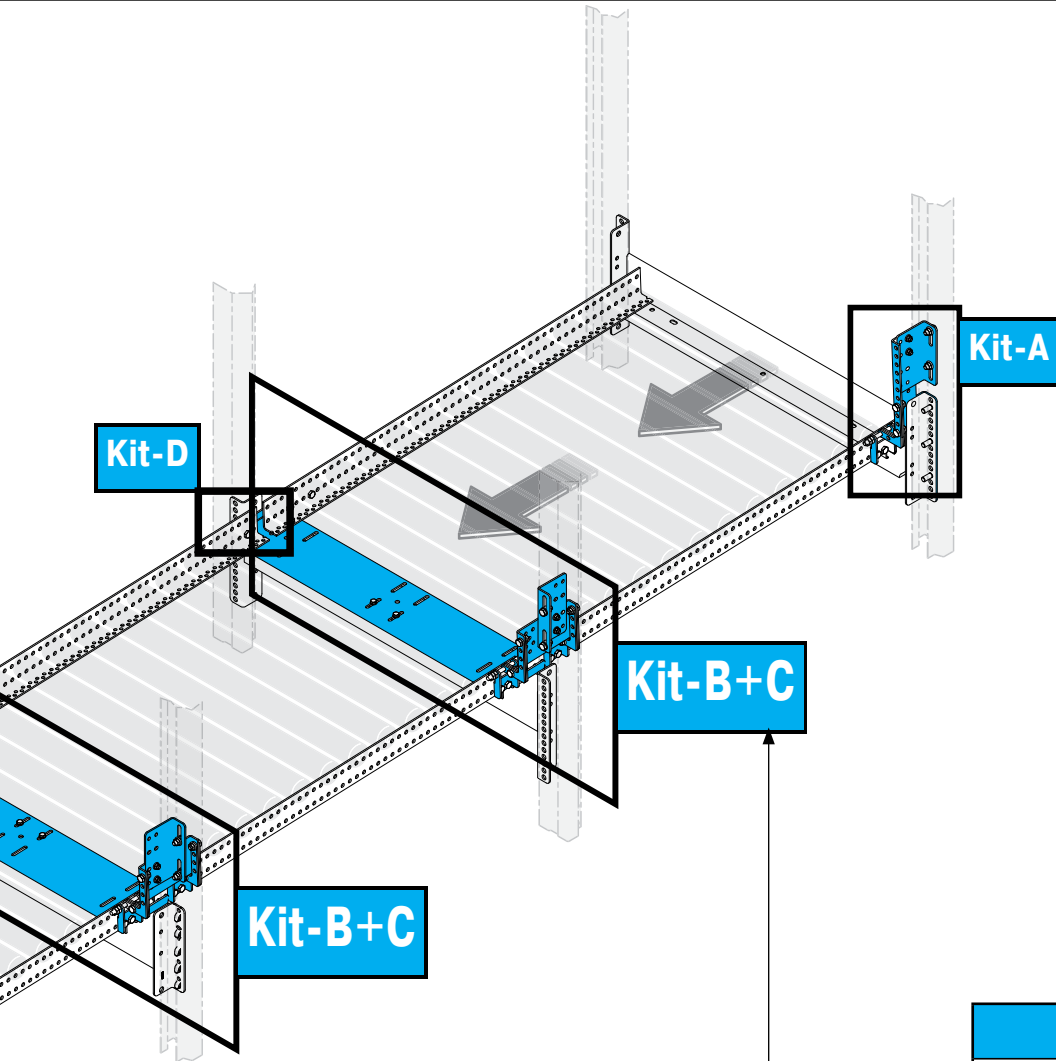


HOCHKLAPPBARE ROLLENBAHN | TILTABLE ROLLER CONVEYOR

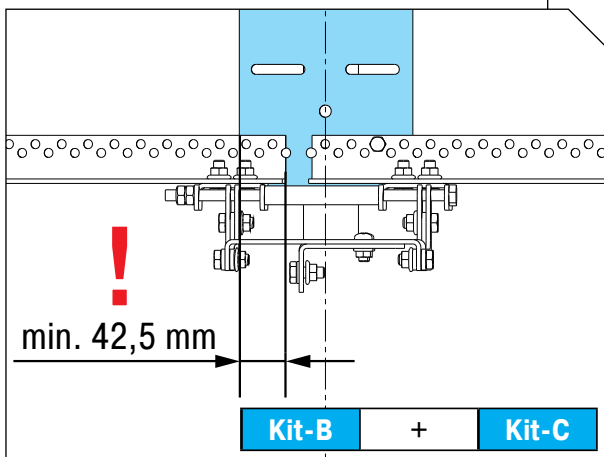




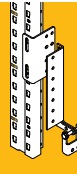
Einschub | Push-back

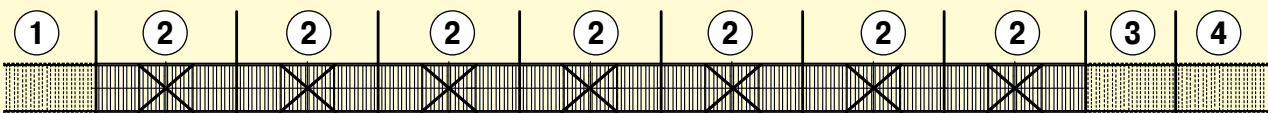
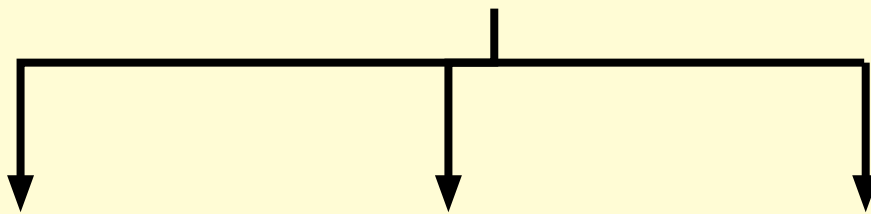
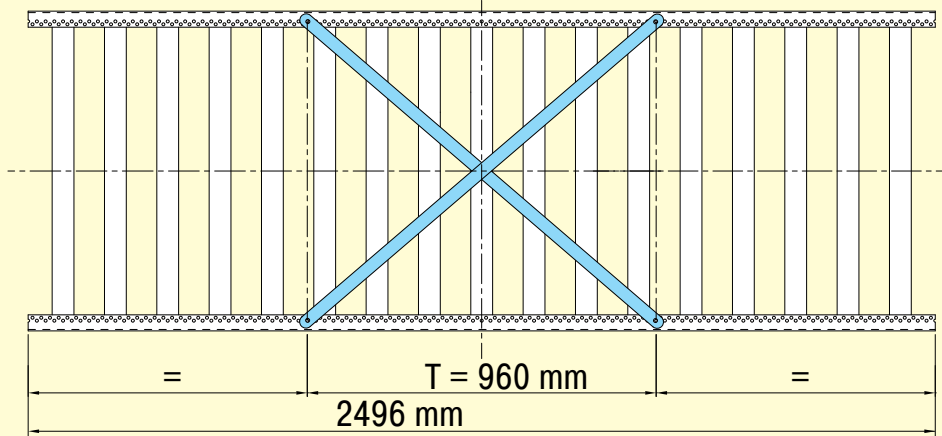
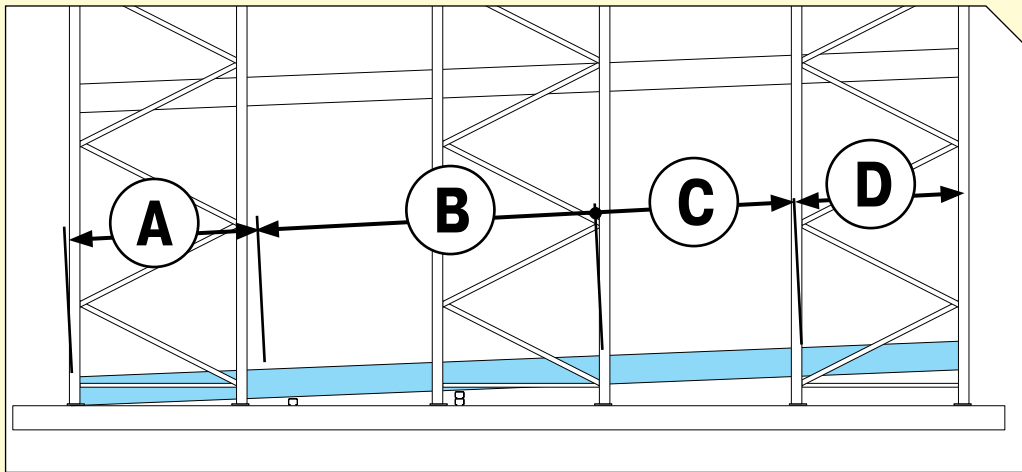
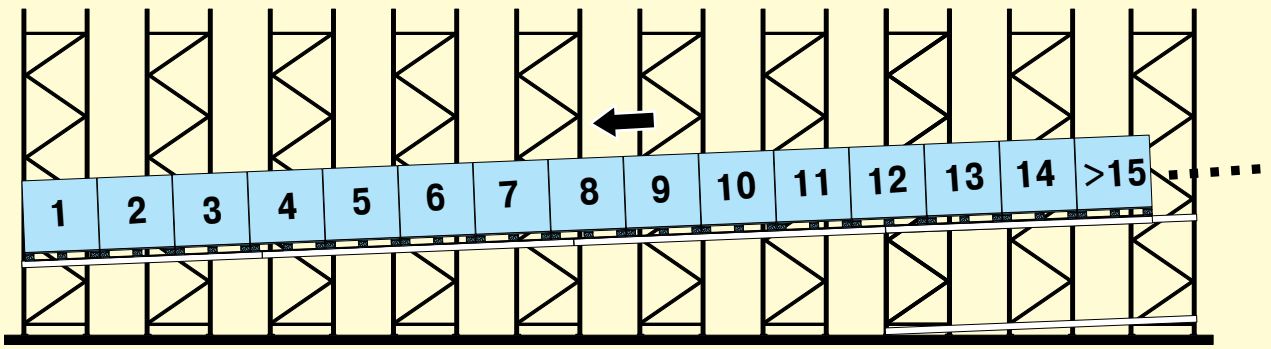


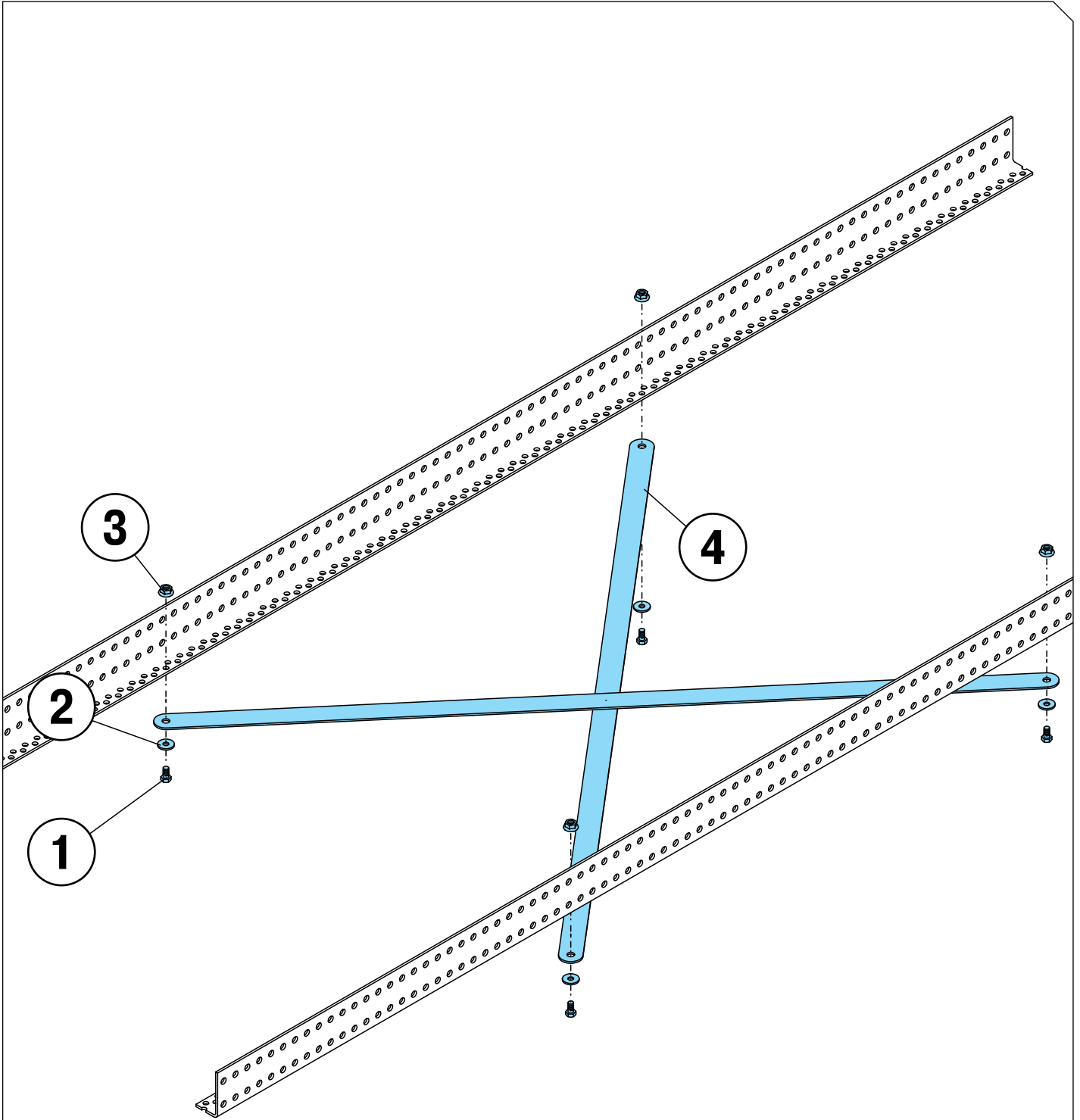
-C



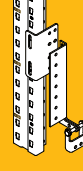
Kit		
Kit-A		40 - 41
Kit-B		42 - 43
Kit-C		44
Kit-D		45
Kit-E		
Kit-F		
Kit-G		
Kit-H		
Kit-J		
Kit-K		
Kit-L		
Kit-N		



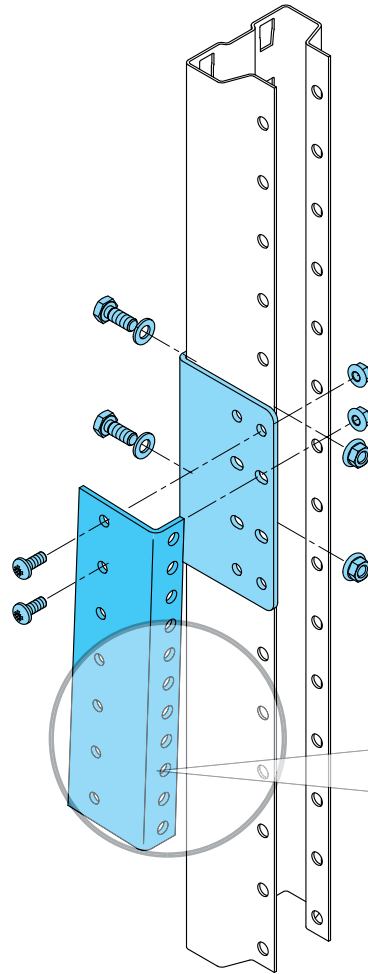




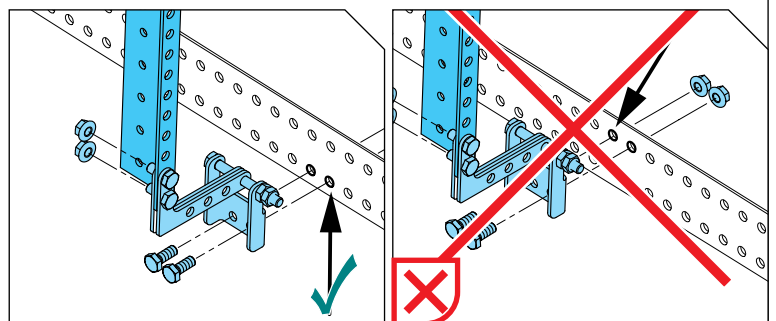
①		M8x30 DIN EN ISO 4017	8.8	4x
②		Ø8,4 DIN EN ISO 7093		4x
③		M8	8	4x
④		35 x 3 x 1309 mm		2x



Kit-A



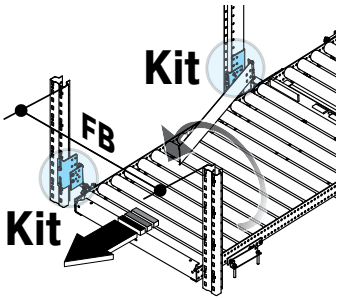
- Kit-A-I
- Kit-A-II
- Kit-A-III
- Kit-A-IV
- Kit-A-V
- Kit-A-VI



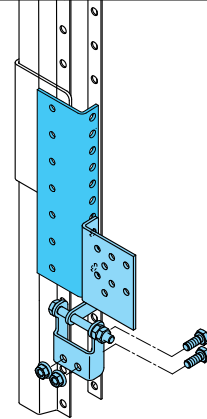
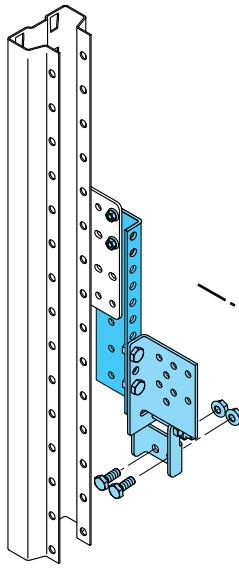


Kit-A

	FB	
EL 872	950 mm	1900 mm
EL 1072	1150 mm	2300 mm
EL 1272	-	-



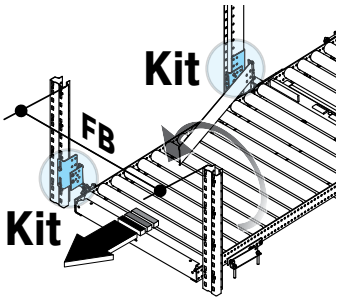
Kit-A-I
40560



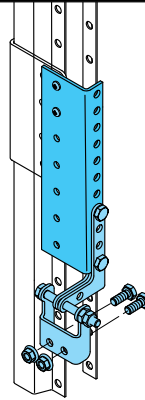
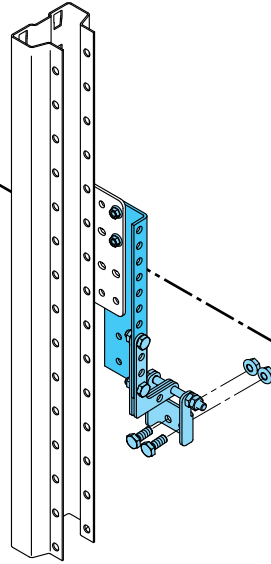
Kit-A-II
40561

Kit-A

	FB	
EL 872	1000 mm	2000 mm
EL 1072	1200 mm	2400 mm
EL 1272	1400 mm	2800 mm



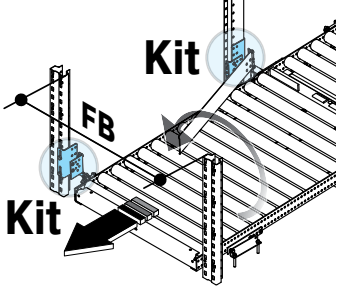
Kit-A-III
40562



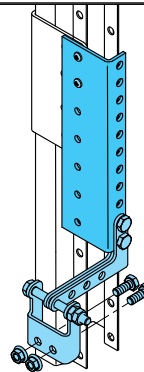
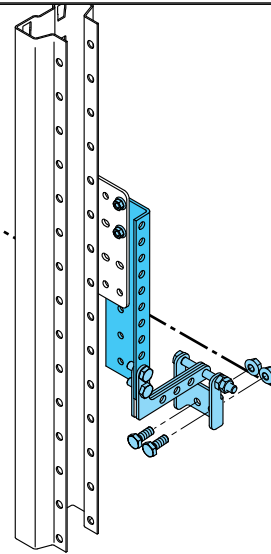
Kit-A-IV
40563

Kit-A

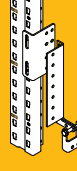
	FB	
EL 872	1100 mm	2100 mm
EL 1072	1300 mm	2500 mm
EL 1272	1500 mm	2900 mm



Kit-A-V
40564

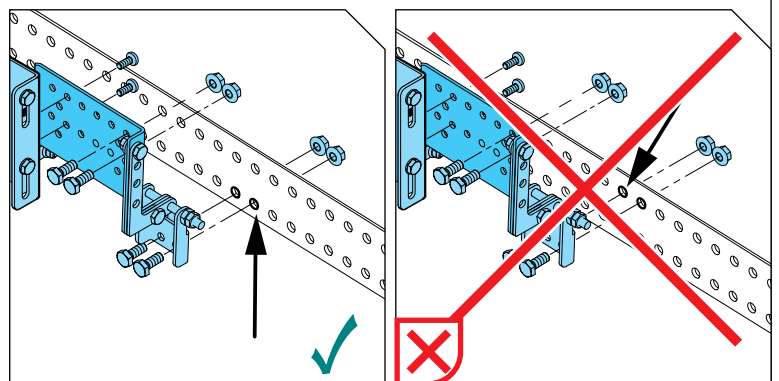
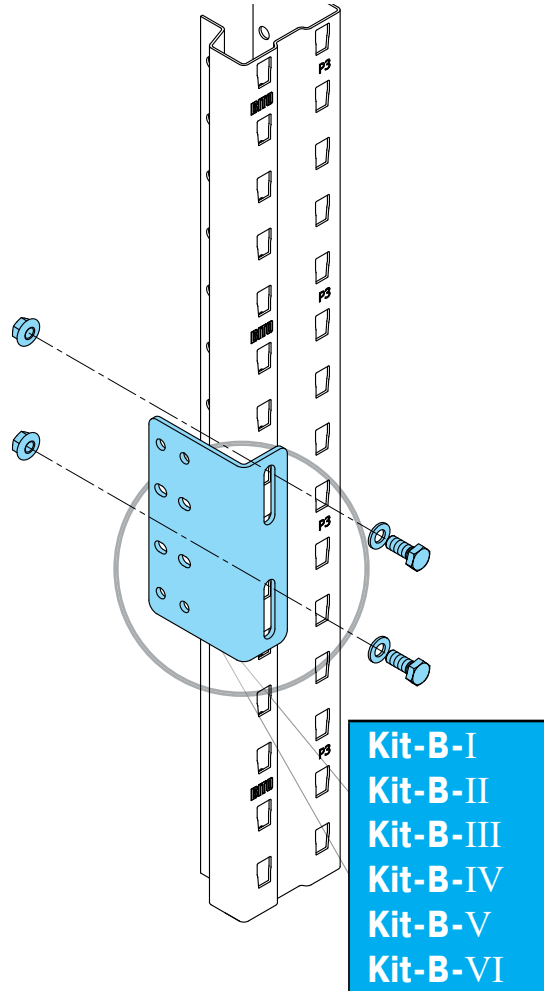


Kit-A-VI
40565



Kit-B

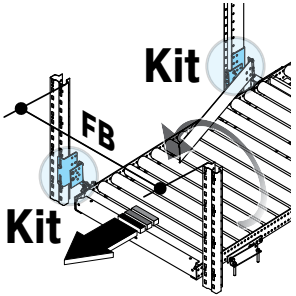
HOCHKLAPPBARE ROLLENBAHN | TILTABLE ROLLER CONVEYOR



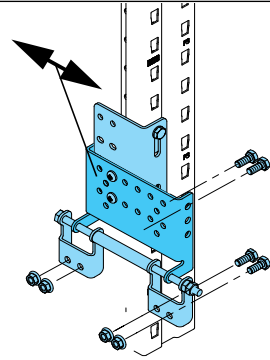
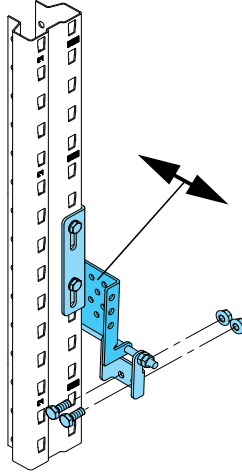


Kit-B

	FB	
EL 872	950 mm	1900 mm
EL 1072	1150 mm	2300 mm
EL 1272	-	-



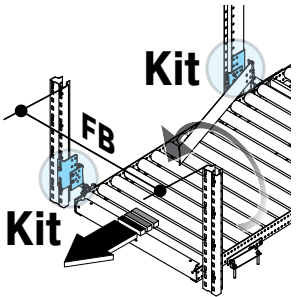
Kit-B-II
40567



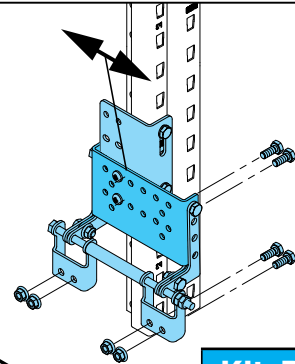
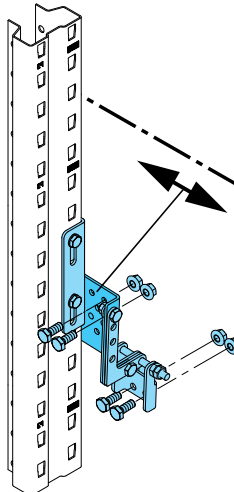
Kit-B-I
40566

Kit-B

	FB	
EL 872	1000 mm	2000 mm
EL 1072	1200 mm	2400 mm
EL 1272	1400 mm	2800 mm



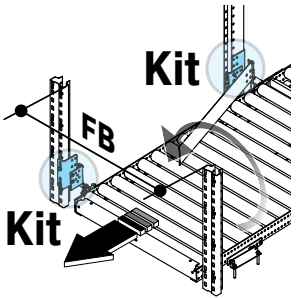
Kit-B-IV
40569



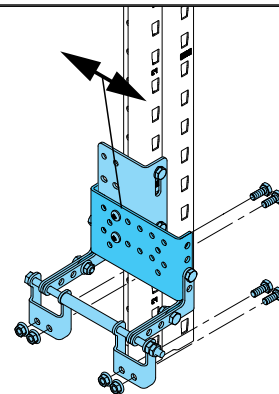
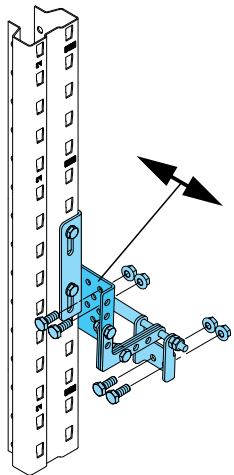
Kit-B-III
40568

Kit-B

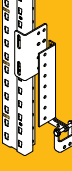
	FB	
EL 872	1100 mm	2100 mm
EL 1072	1300 mm	2500 mm
EL 1272	1500 mm	2900 mm



Kit-B-VI
40571

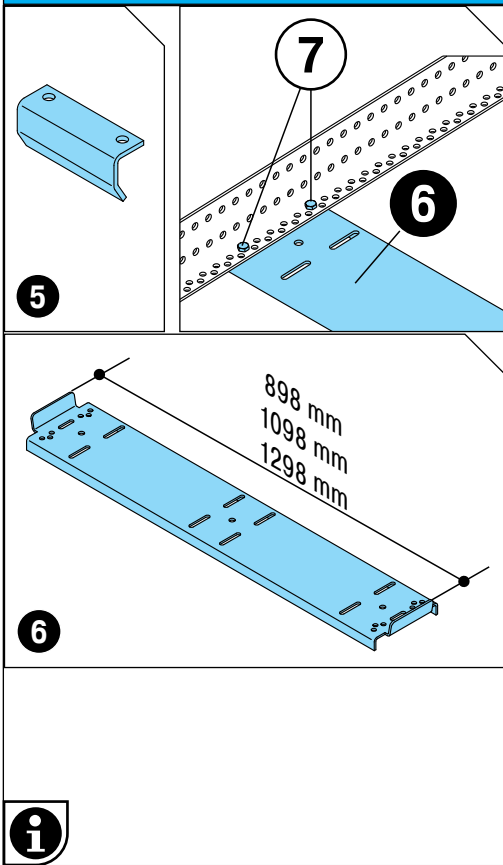


Kit-B-V
40570

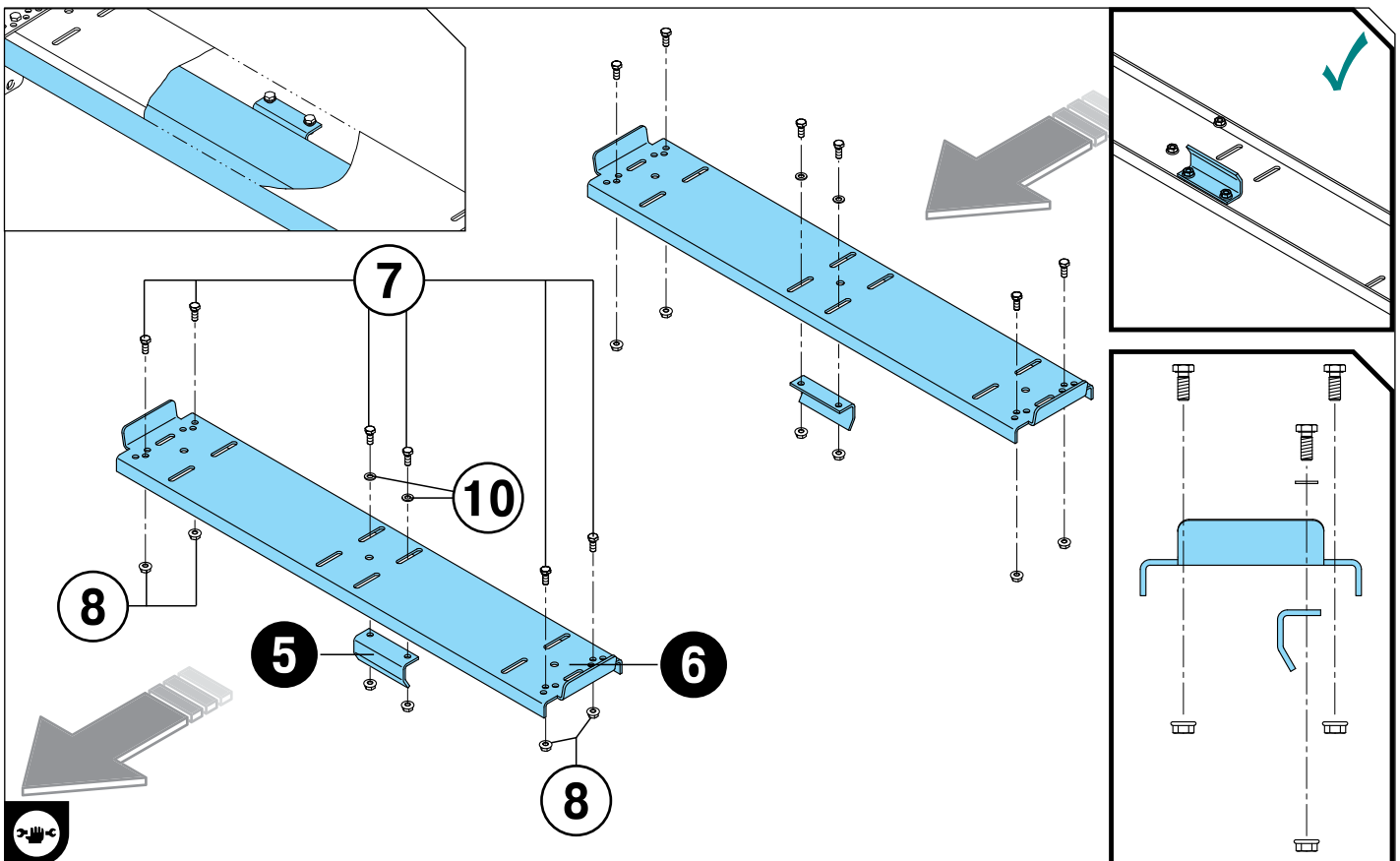


Kit-C

HOCHKLAPPBARE ROLLENBAHN | TILTABLE ROLLER CONVEYOR

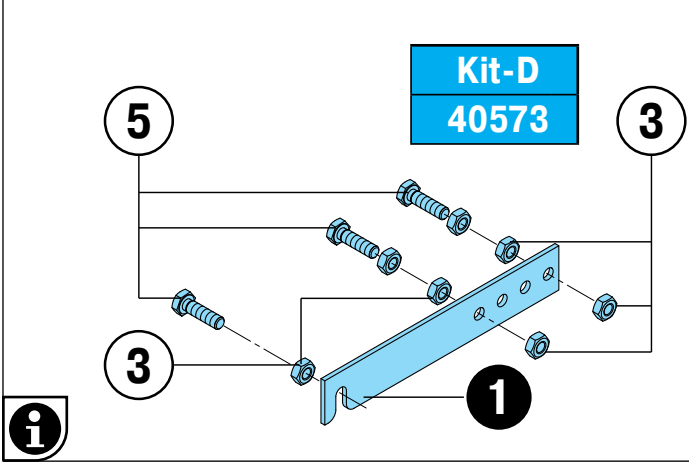
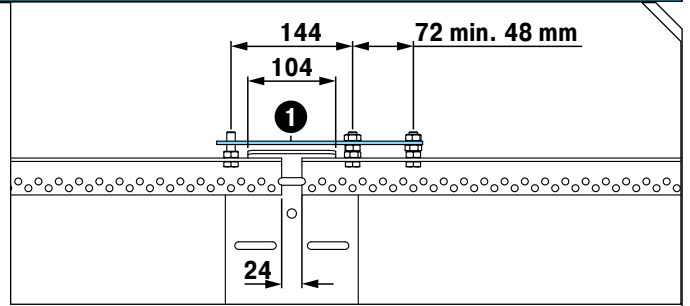
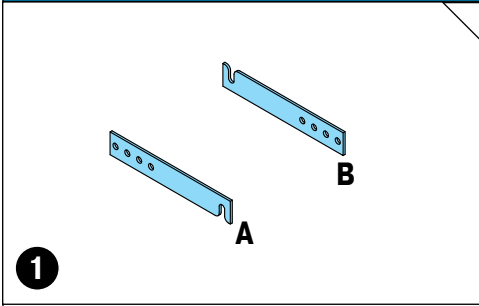


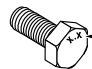



KIT-C					
i					
5	38554	100x30,7x43,8			1x
6	38550	Kit-C-I 40075	898 mm		1x
	38551	Kit-C-II 40076	1098 mm		
	38552	Kit-C-III 40077	1298 mm		
7	03345	ISO 4017 - M8x20			8.8 6x
8	03404	EN 1661 - M8			8 6x
10	03431	ISO 7098-A - 8-200			2x

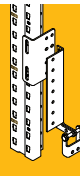
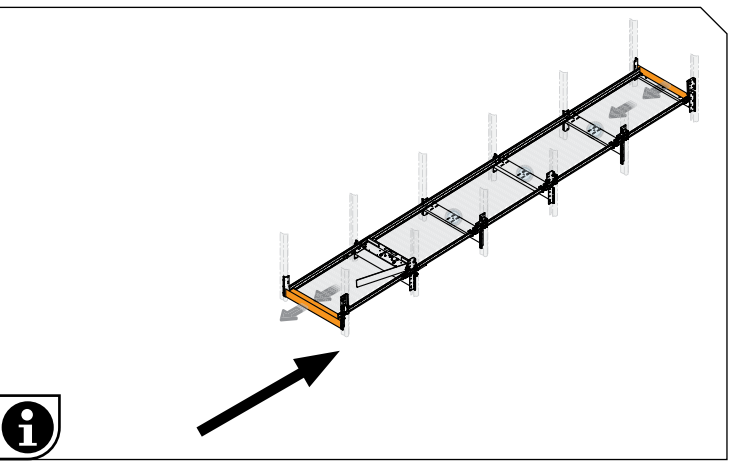
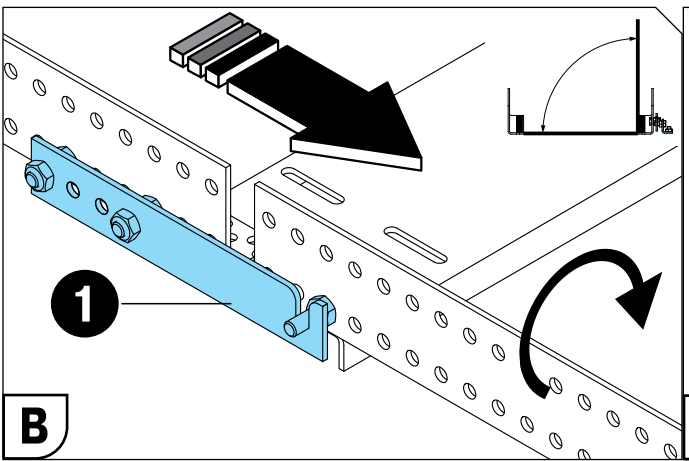
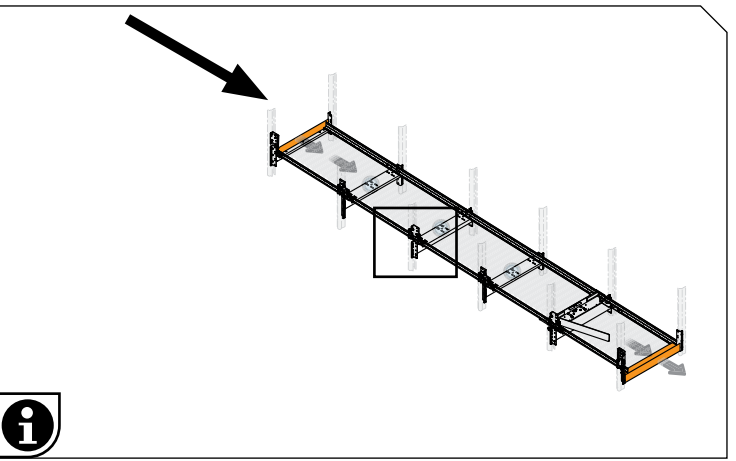
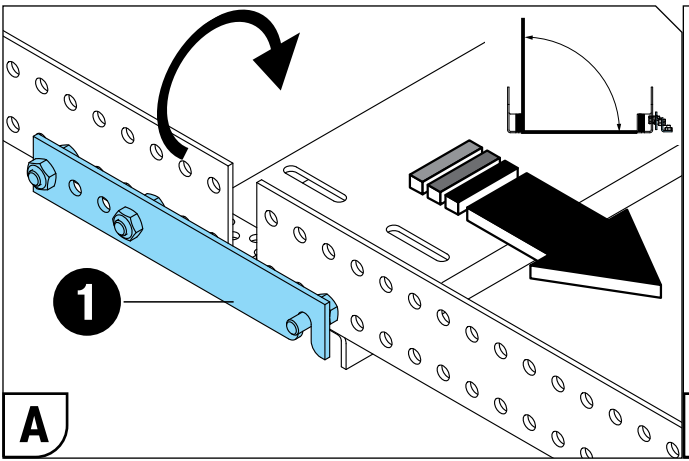




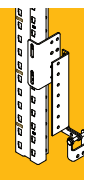
Kit-D



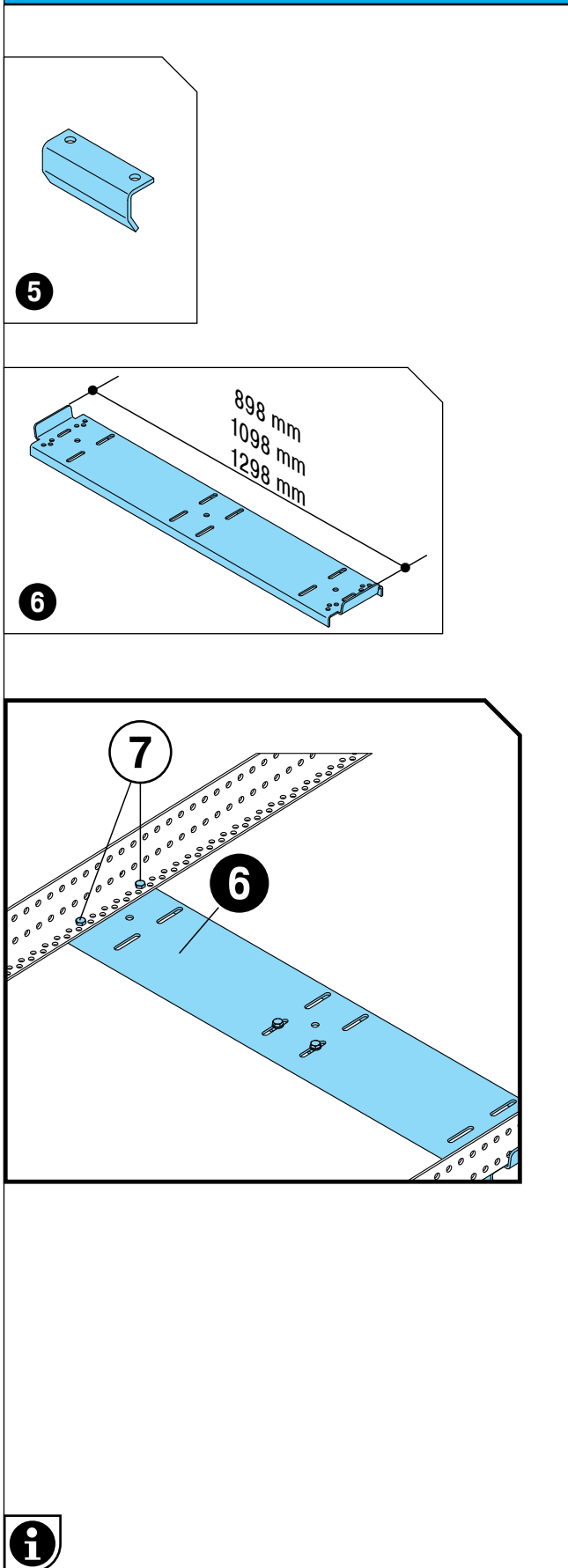
KIT-D				
	i			
1	38560	244x40x4		1x
3	03388	ISO 4032 - M10 	8	7x
5	29909	ISO 4017 - M10x35 	8.8	3x

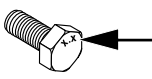









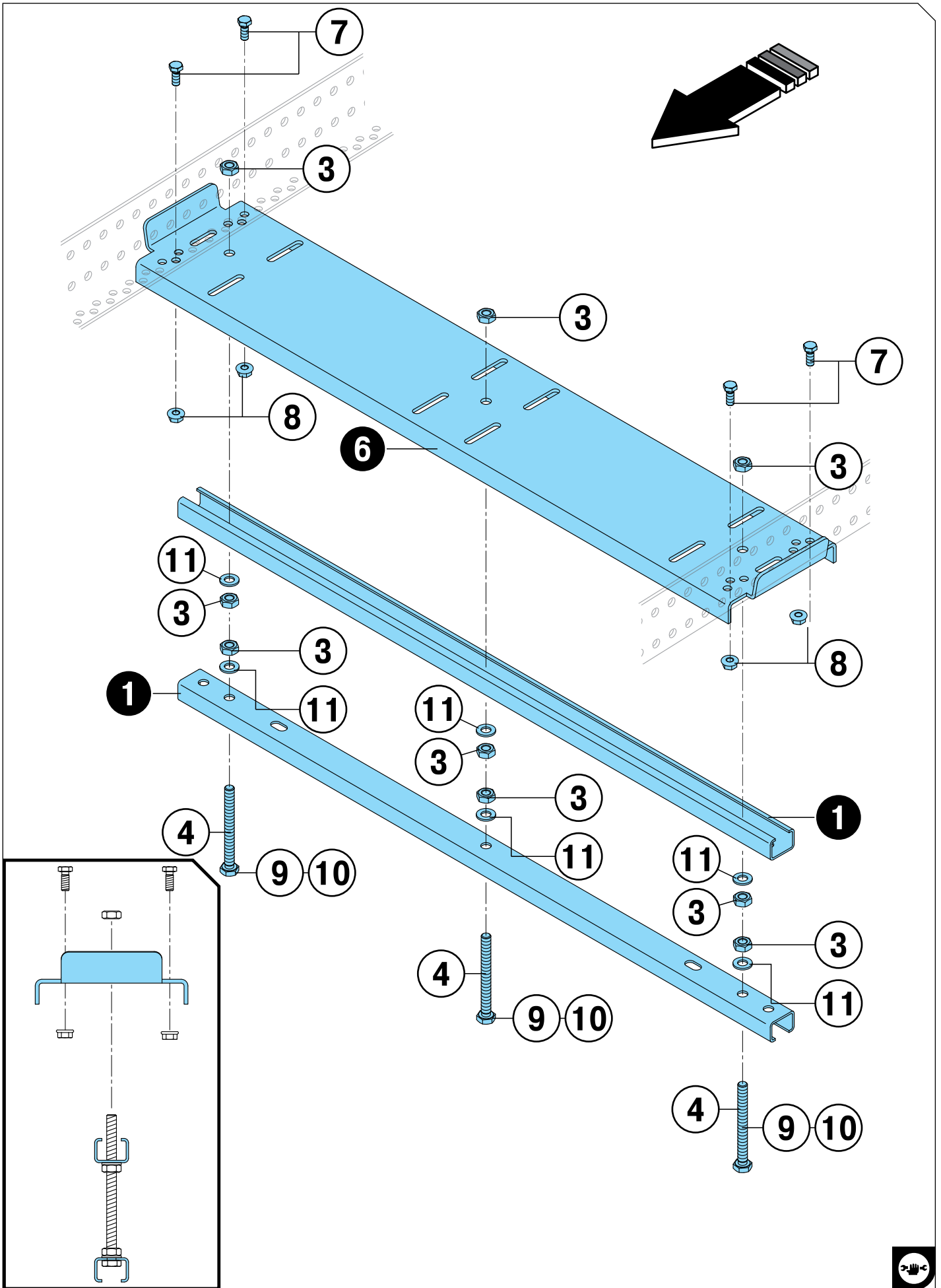
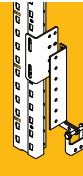
Kit-E



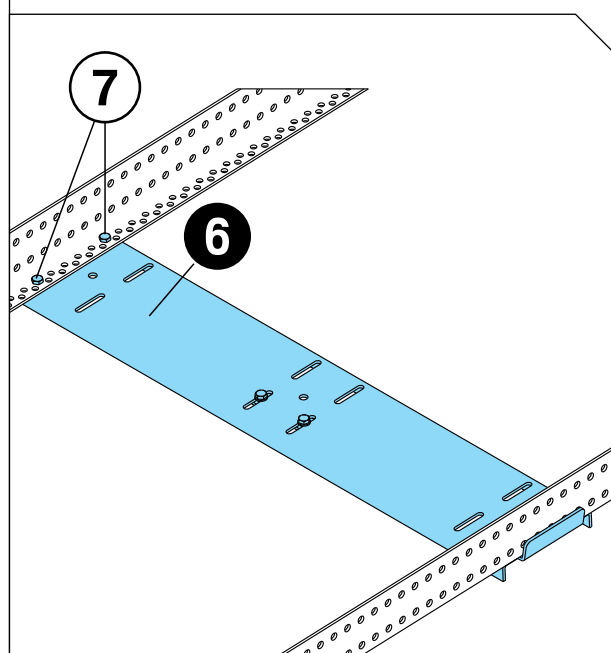
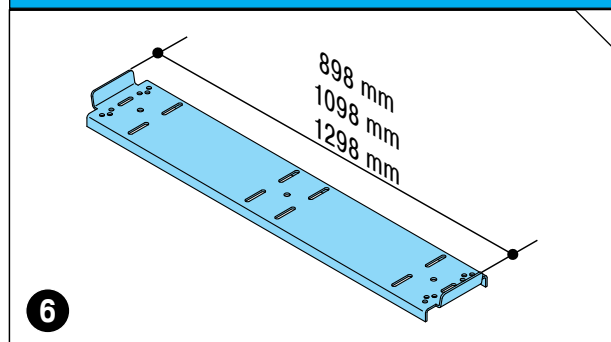
HOCHKLAPPBARE ROLLENBAHN | TILTABLE ROLLER CONVEYOR

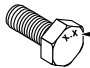


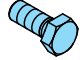







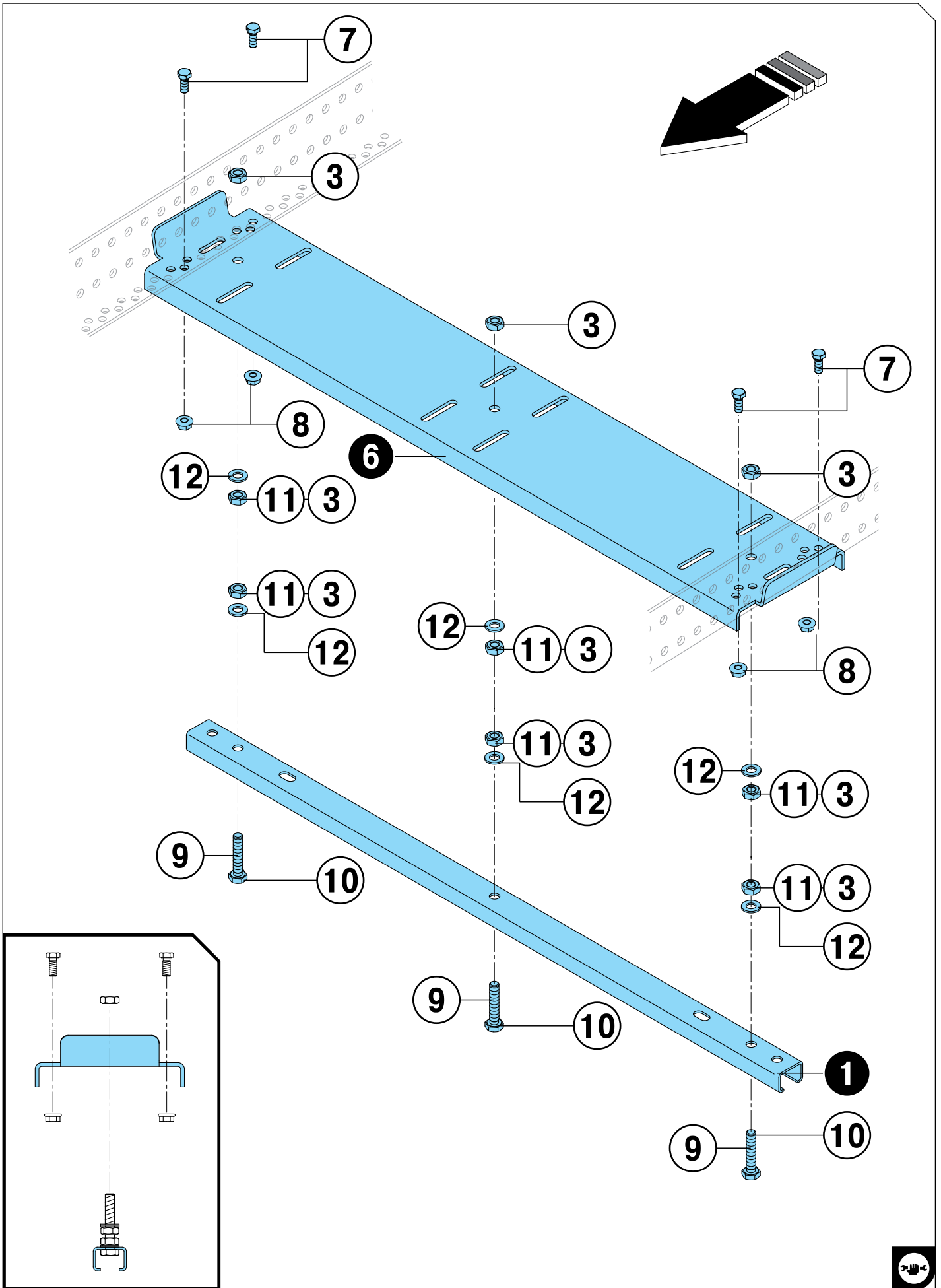
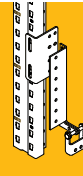
KIT-E				
	i			
1	10287	Kit-E-I 40079	864 x 2,5 mm	2x
	10288	Kit-E-II 40080	1064 x 2,5 mm	
	14436	Kit-E-III 40081	1264 x 2,5 mm	
3	03388	ISO 4032 M10 	8	9x
4	38589	ISO 4017 - M10x150  120 - 160 mm	8.8	3x
6	38550	Kit-E-I 40079	898 mm	1x
	38551	Kit-E-II 40080	1098 mm	
	38552	Kit-E-III 40081	1298 mm	
7	03345	ISO 4017 M8x20 		4x
8	03404	EN 1661 M8 	8	4x
9	38590	ISO 4017 M10x100  80 - 110 mm	8.8	3x
10	38596	ISO 4017 M10x170  160 - 180 mm	8.8	3x
11	03429	ISO 7089-A 10-200 		6x



Kit-F

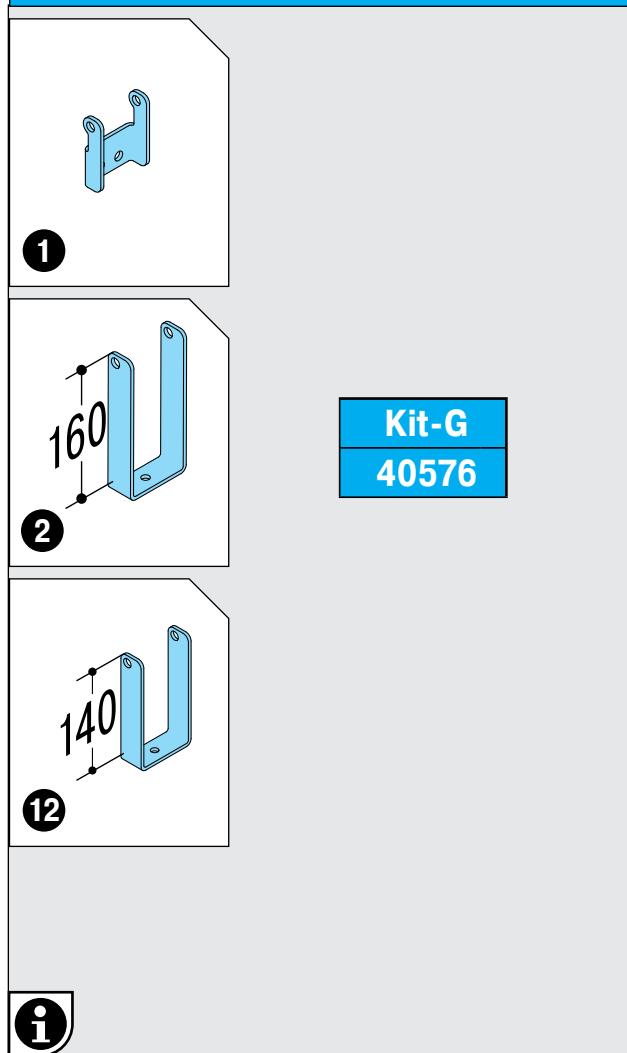





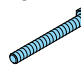




KIT-F				
	i			
1	10287	Kit-F-I 40082	864 x 2,5 mm	1x
	10288	Kit-F-II 40083	1064 x 2,5 mm	
	14436	Kit-F-III 40084	1264 x 2,5 mm	
3	03388	ISO 4032 M10 	8	9x
6	38550	Kit-F-I 40082	898 mm	1x
	38551	Kit-F-II 40083	1098 mm	
	38552	Kit-F-III 40084	1298 mm	
7	03345	ISO 4017 M8x20 		4x
8	03404	EN 1661 M8 	8	4x
9	03366	ISO 4017 M10x65  50 - 70 mm	8.8	3x
10	14106	ISO 4017 M10x50  30 - 50 mm	8.8	3x
11	03395	ISO 4036 M10 		9x
12	03429	ISO 7089-A 10-200 		6x

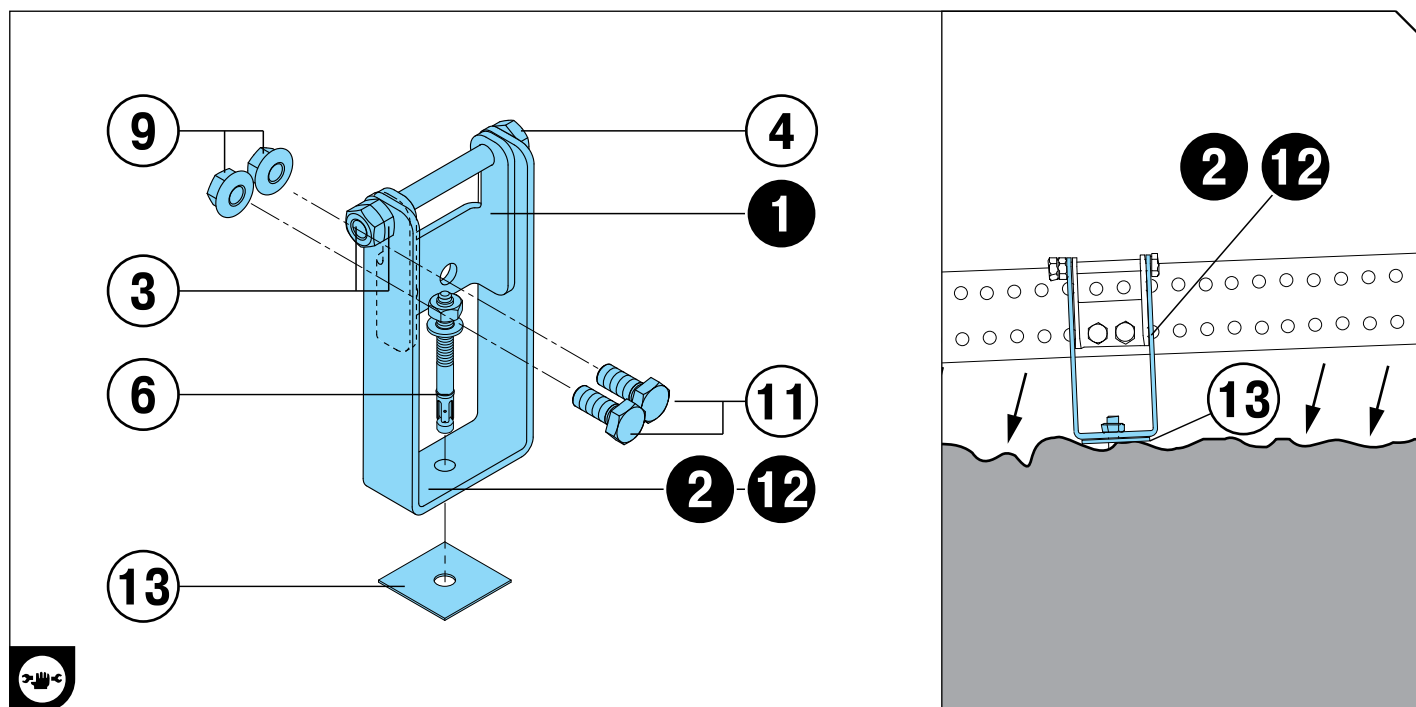


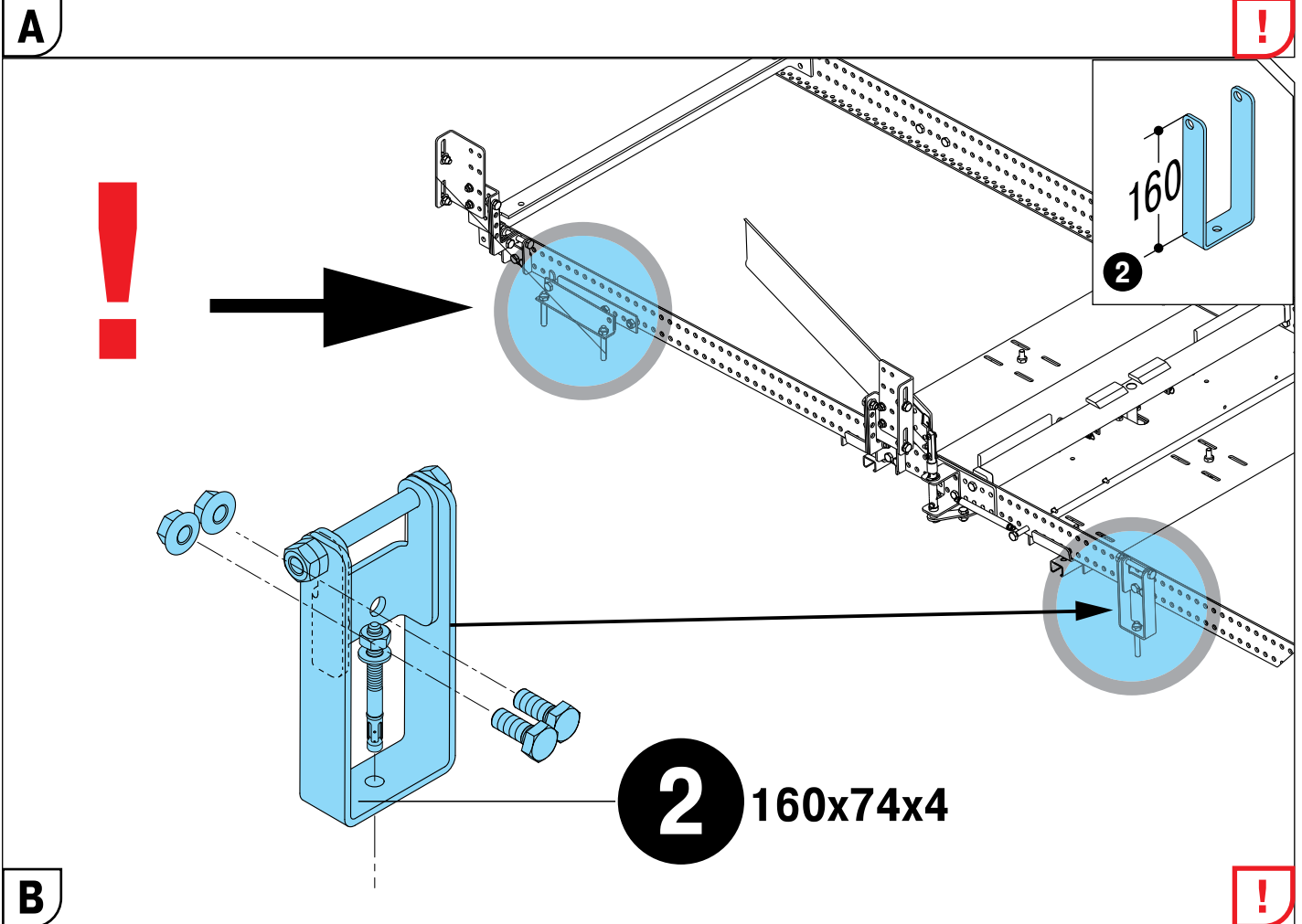
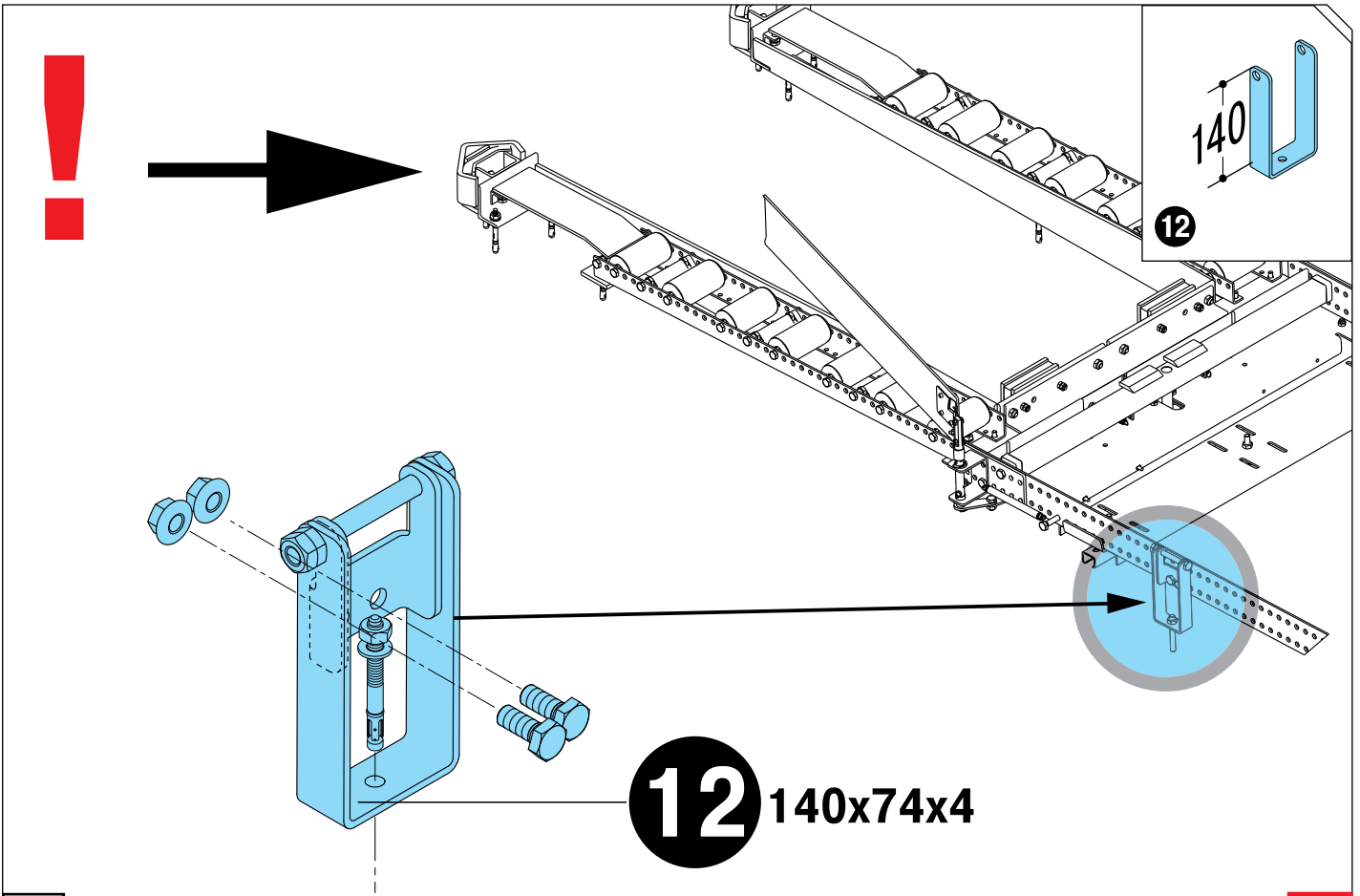
Kit-G

HOCHKLAPPBARE ROLLENBAHN | TILTABLE ROLLER CONVEYOR



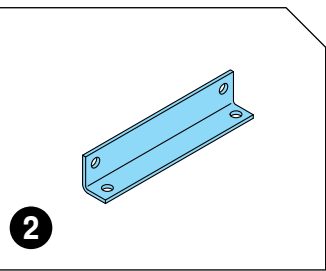
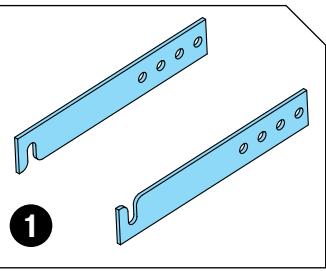
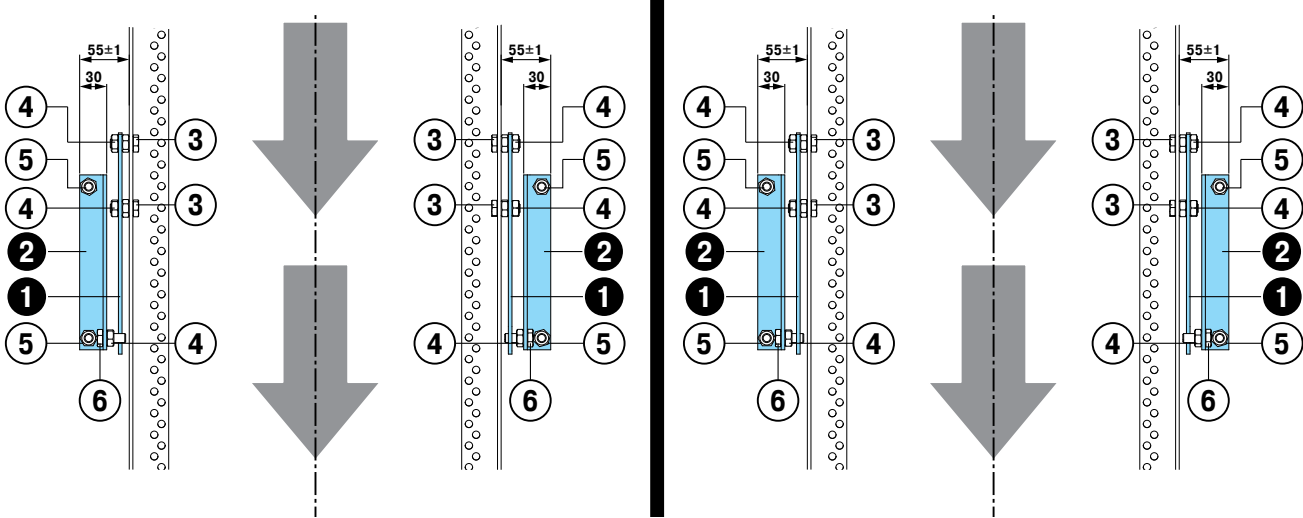
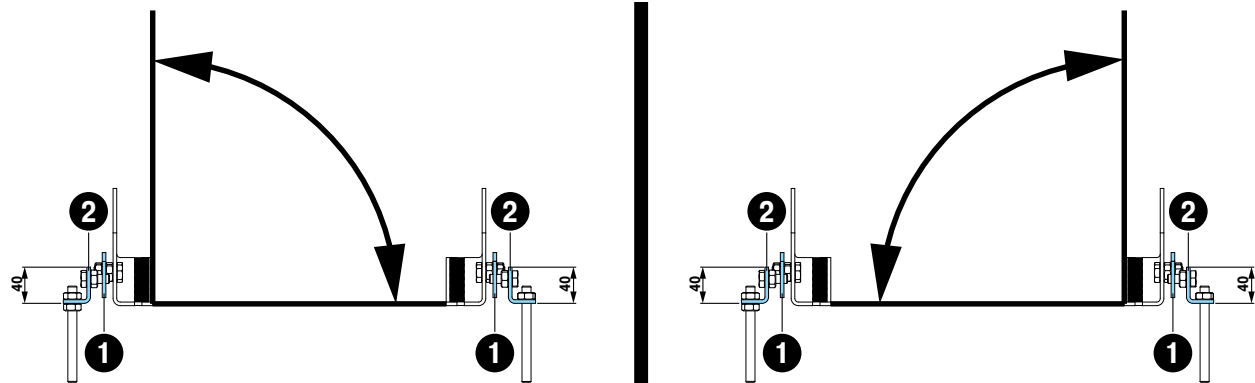
KIT-G				
	i			
1	38565	80x64x24,4		1x
2	38564	160x74x4		1x
3	03388	ISO 4032 M10 	8	2x
4	22836	ISO 4014 M10x90 	8.8	1x
6	03407	M10-15 		1x
9	14090	EN 1661-10-8Sz 		2x
11	03343	ISO 4017 M10x25 	8.8	2x
12	38557	140x74x4		1x
13	08149	48 x 48 x 1.3 mm 		5





Kit-H

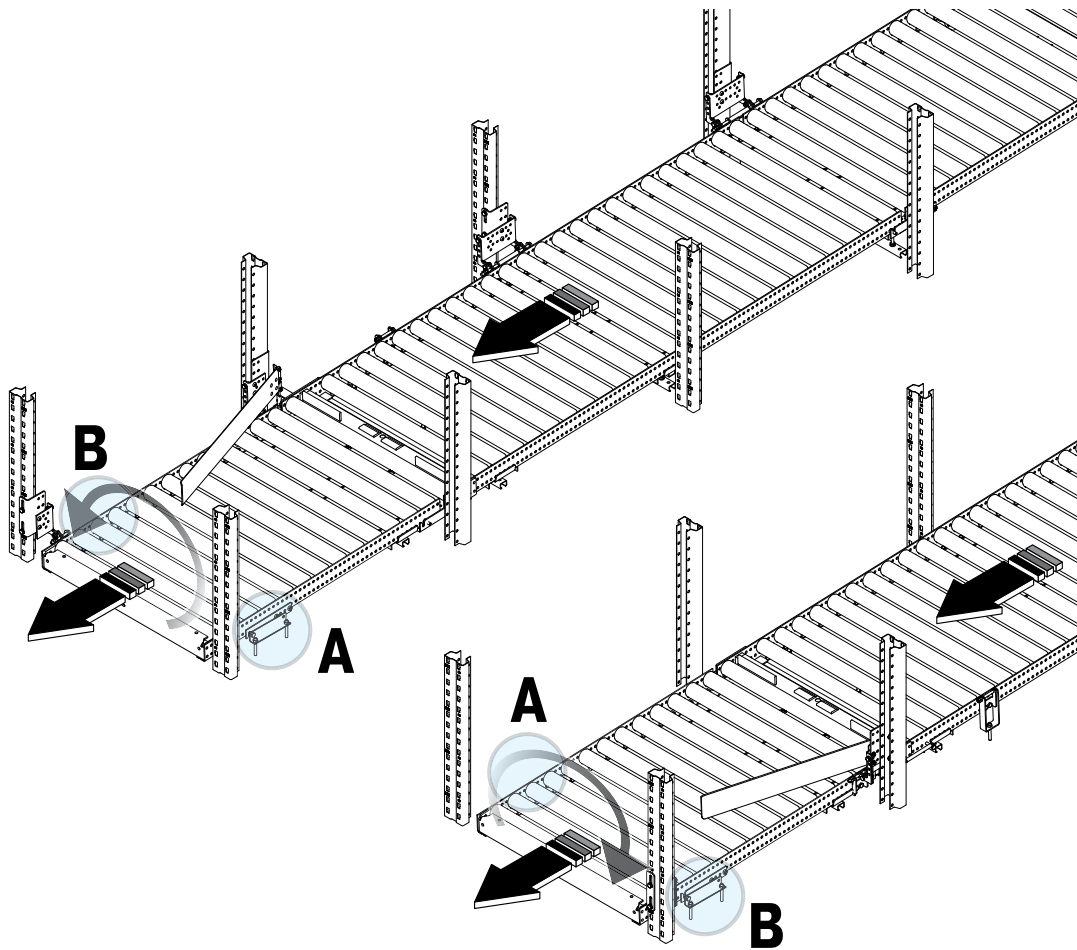
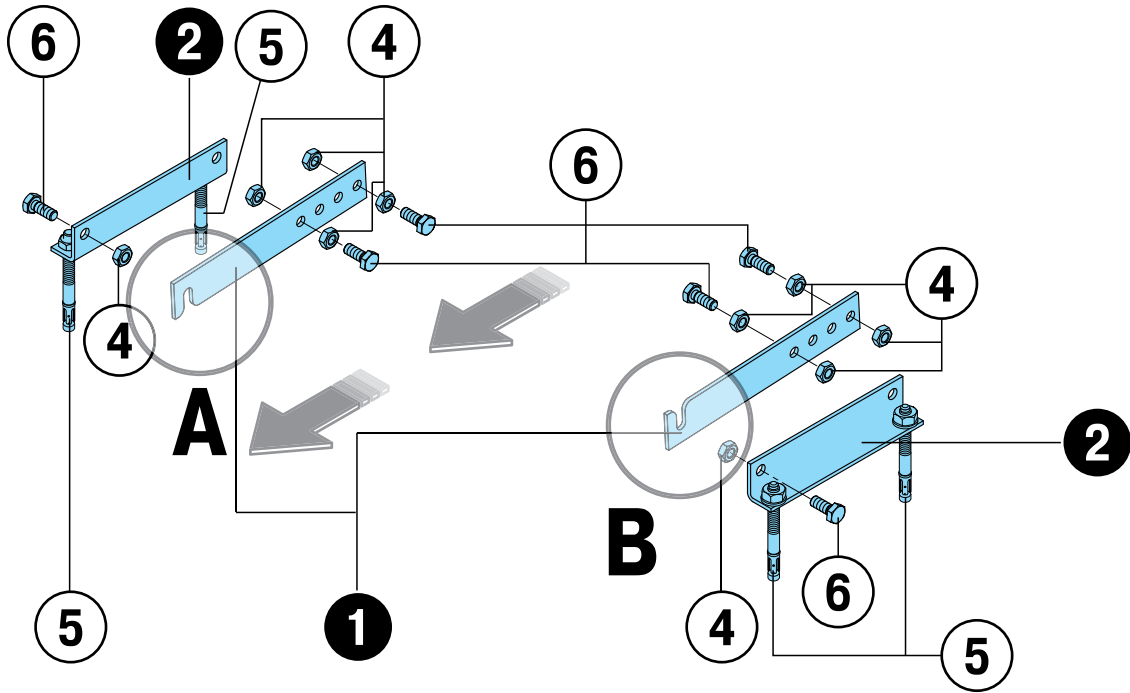
HOCHKLAPPBARE ROLLENBAHN | TILTABLE ROLLER CONVEYOR



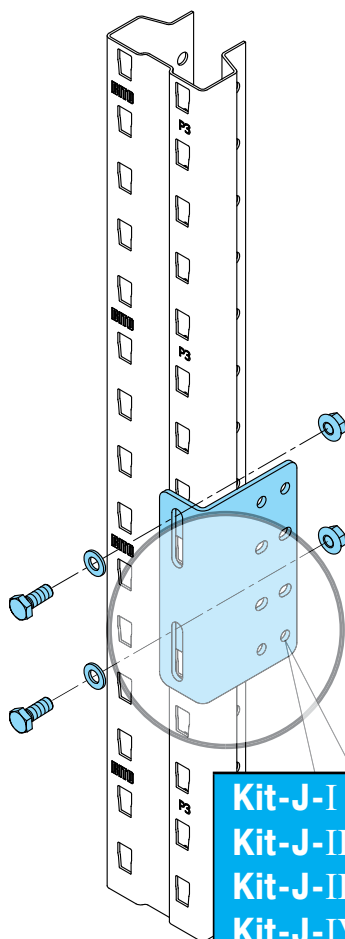
Kit-H
40577

KIT-H				
	i			
1	38560	244x40x4		2x
2	38562	40x30x4		2x
4	03388	ISO 4032 - M10 	8	10x
5	03408	M10 		4x
6	03343	ISO 4017 M10x25 	8.8	6

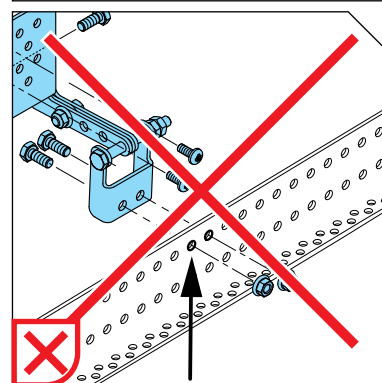
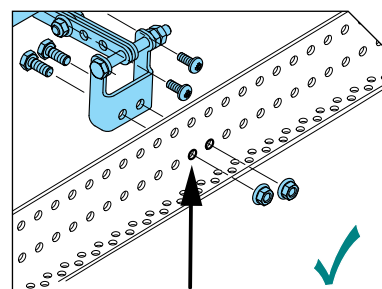




Kit-J

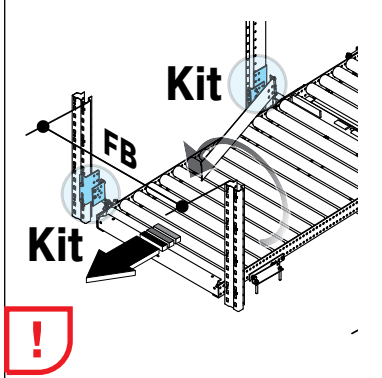


- Kit-J-I
- Kit-J-II
- Kit-J-III
- Kit-J-IV
- Kit-J-V
- Kit-J-VI

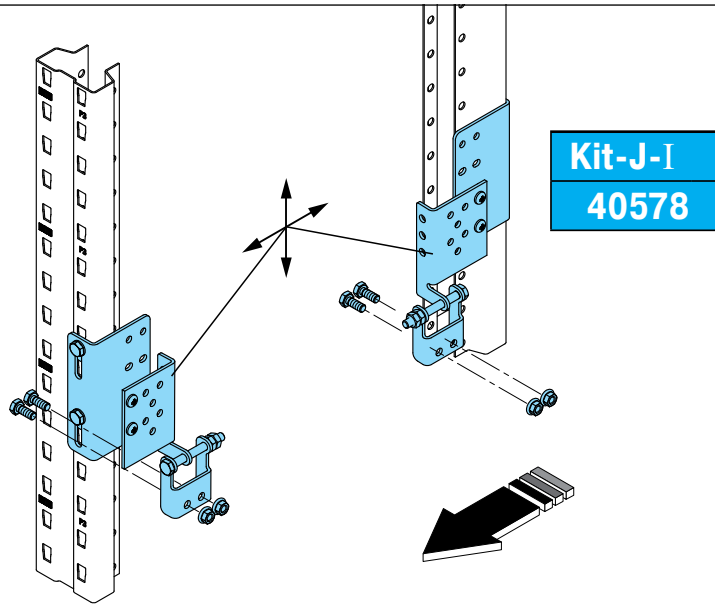




Kit-J		
FB		
EL 872	950 mm	1900 mm
EL 1072	1150 mm	2300 mm
EL 1272	-	-

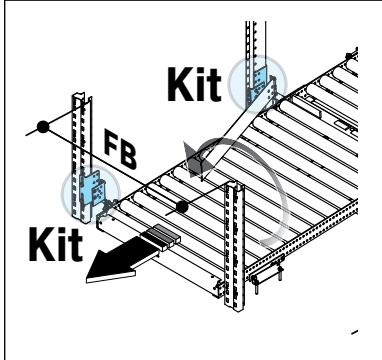


Kit-J-II
40579

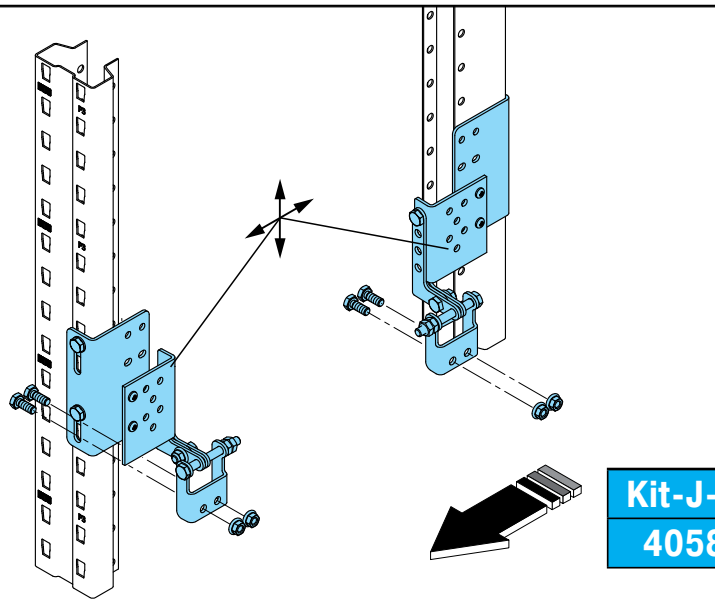


Kit-J-I
40578

Kit-J		
FB		
EL 872	1000 mm	2000 mm
EL 1072	1200 mm	2400 mm
EL 1272	1400 mm	2800 mm

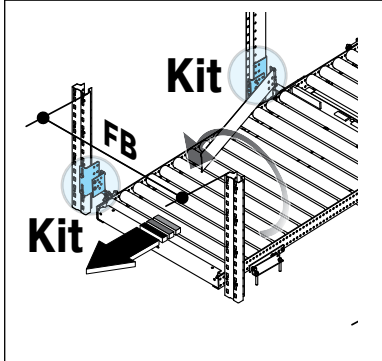


Kit-J-IV
40581

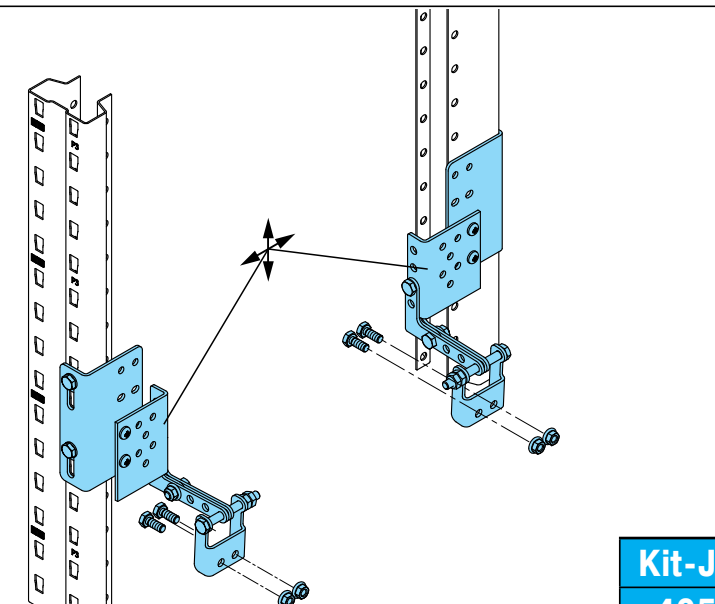


Kit-J-III
40580

Kit-J		
FB		
EL 872	1100 mm	2100 mm
EL 1072	1300 mm	2500 mm
EL 1272	1500 mm	2900 mm



Kit-J-VI
40583

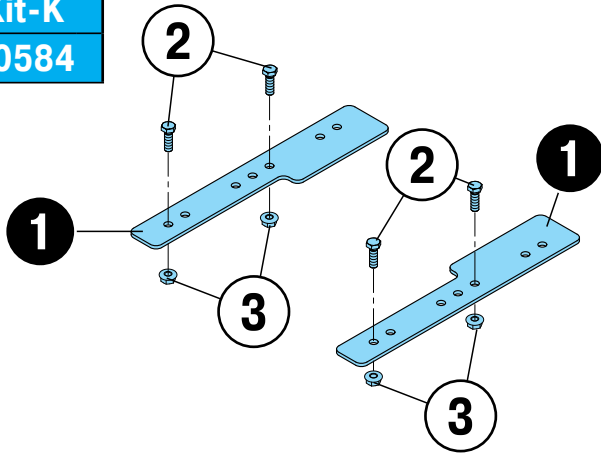


Kit-J-V
40582



Kit-K

Kit-K
40584

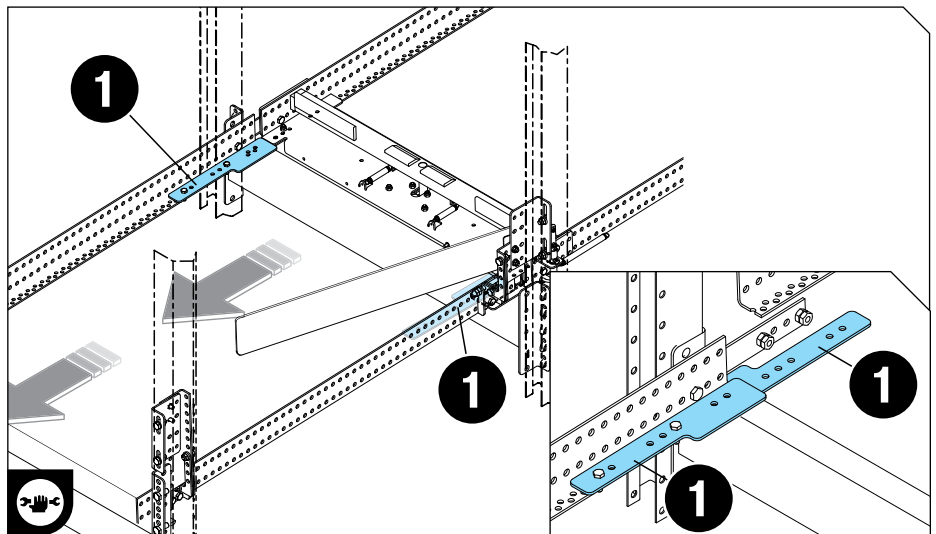


KIT-K

	i			
1	38556		315x60x4	2x
2	03355		ISO 4017 - M8x25	8.8 4x
3	03404		EN 1661 - M8	8 4x

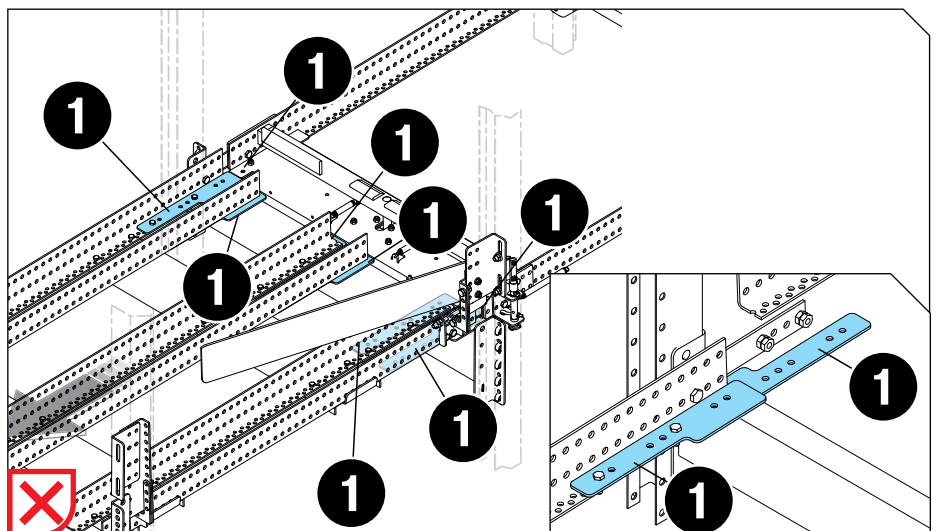
Durchlauf Traverse Through run beam

1	38556		4x
		315x60x4	



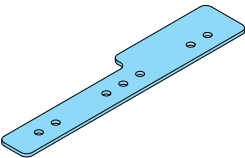
Durchlauf Traverse geteilt Through run beam split removal

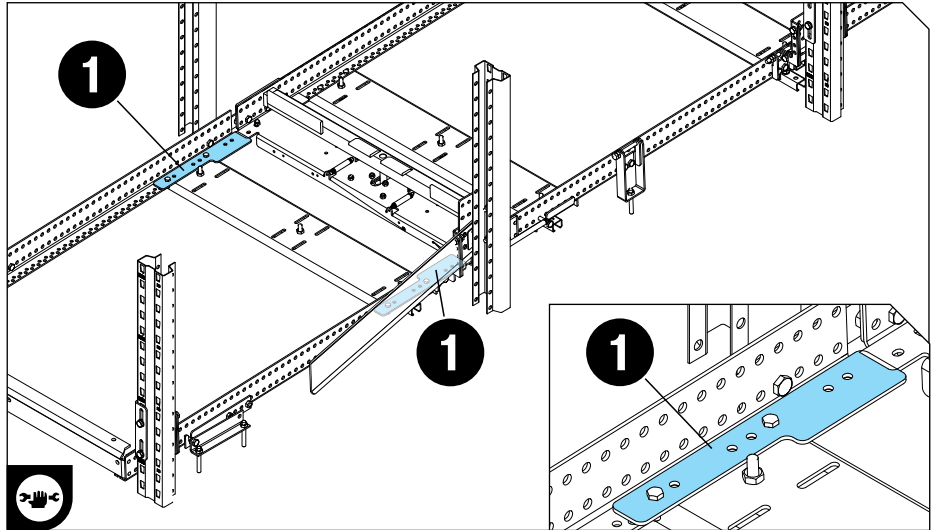
1	38556		8x
		315x60x4	



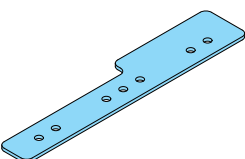


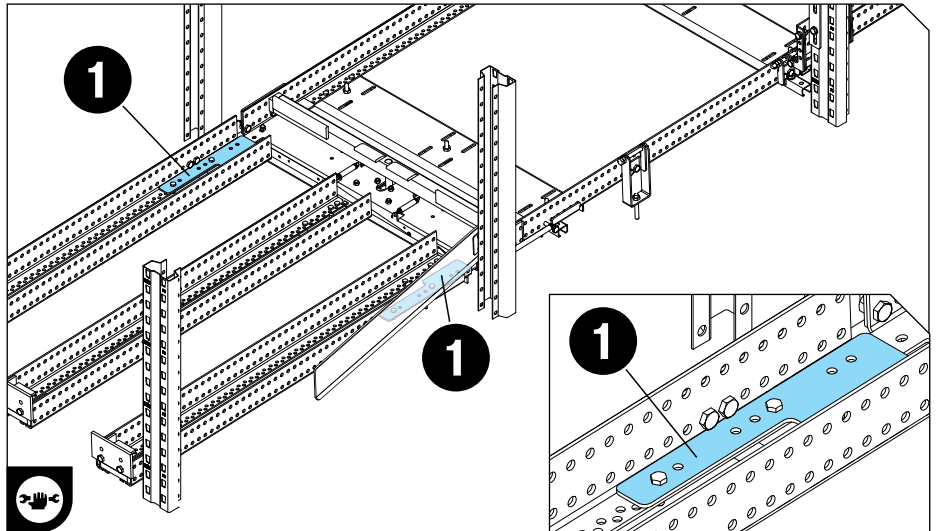
Durchlauf Bodenbahn
Through run roller conveyor units

1	38556		2x
		315x60x4	

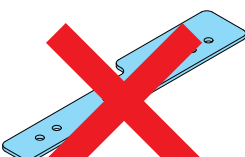


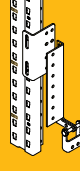
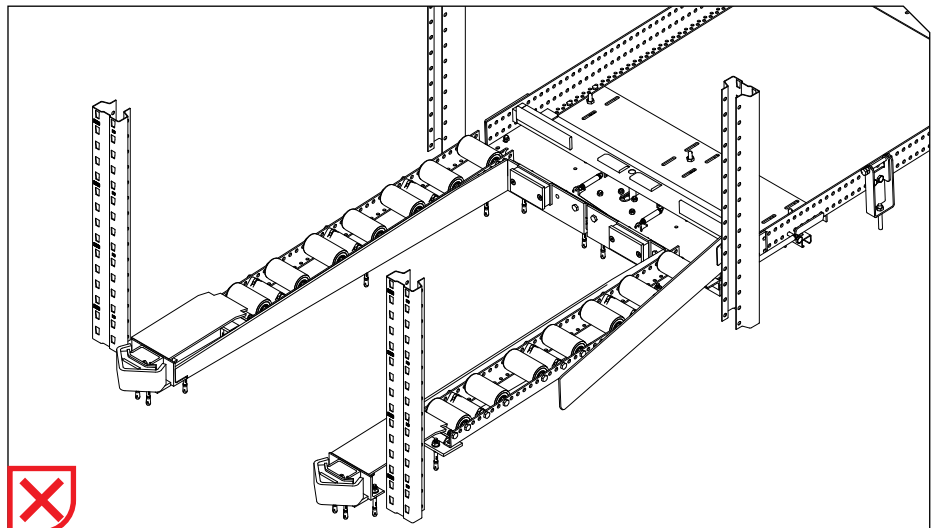
Durchlauf Boden geteilt
Through run split removal

1	38556		2x
		315x60x4	

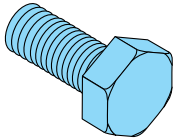


Hubwagen
Lifting cart removal

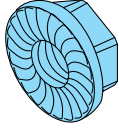
1	38556		0x
		315x60x4	



Kit-L



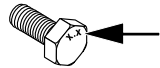

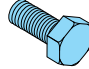
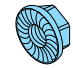
①

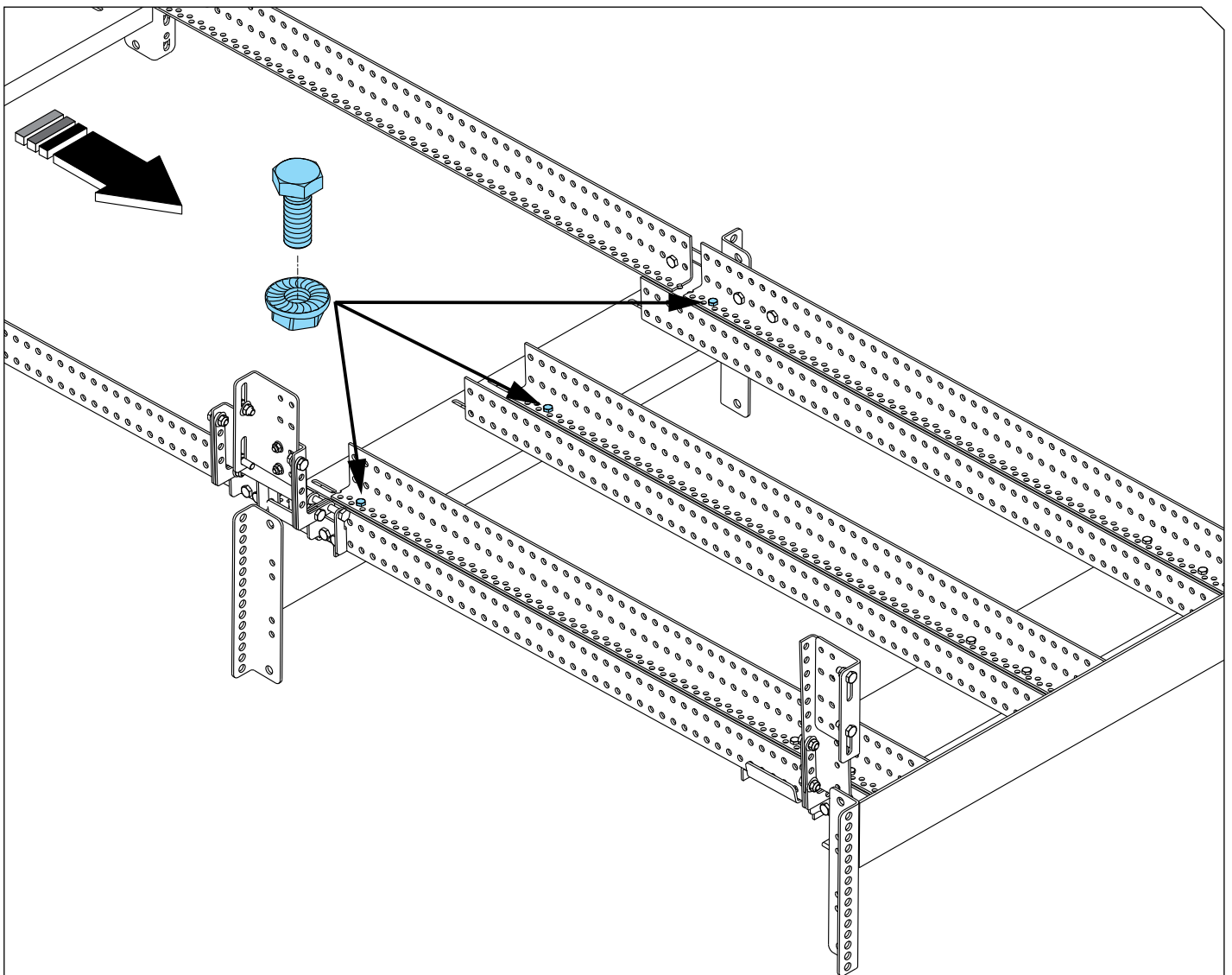


②

Kit-L
40585

KIT-L

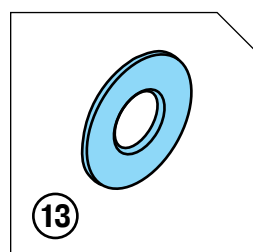
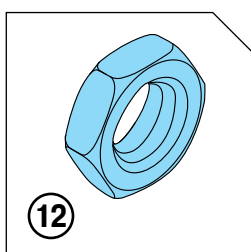
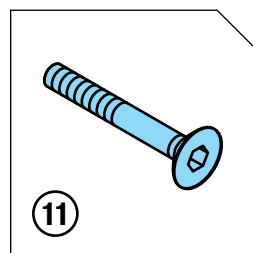
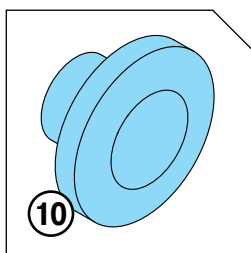
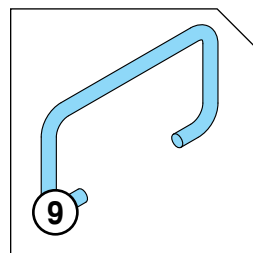
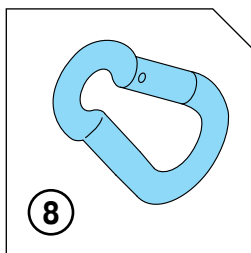
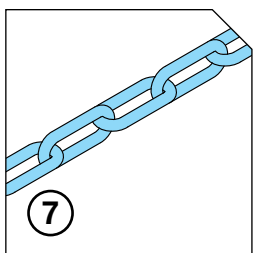
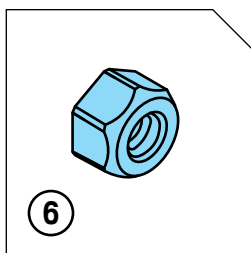
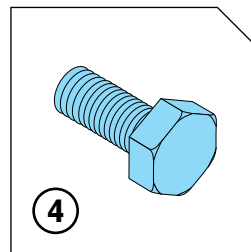
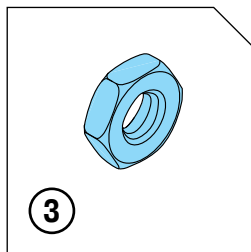
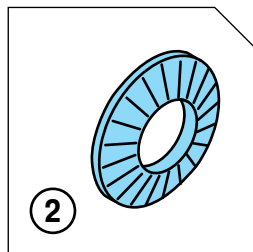
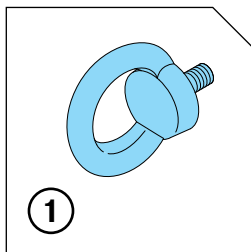
	i			
①	03345	ISO 4017 M8x20 	8.8	8x
②	03404	EN 1661 M8 	8	8x



HOCHKLAPPBARE ROLLENBAHN | TILTABLE ROLLER CONVEYOR



Kit-N

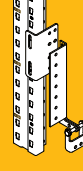
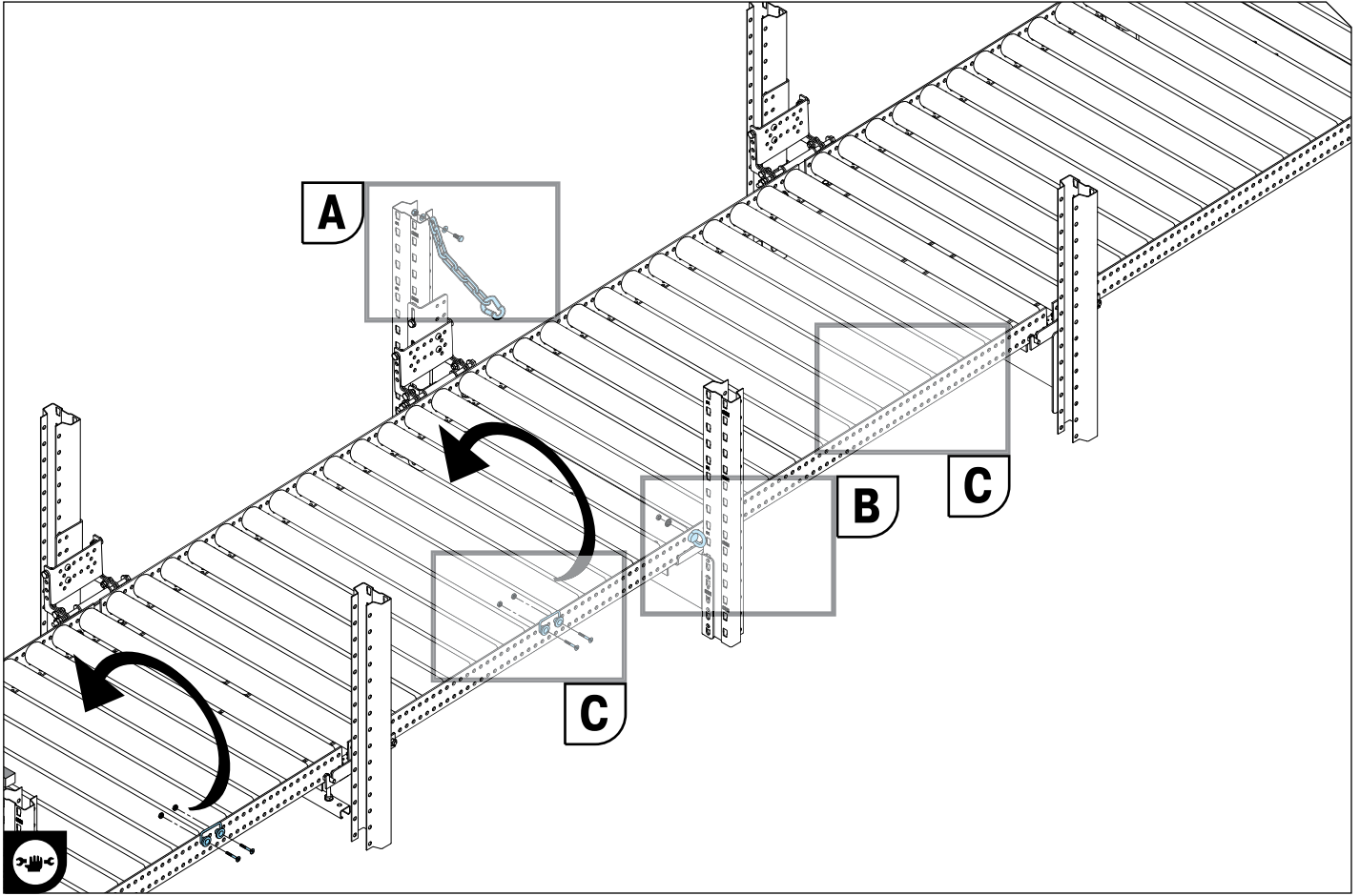


Kit-N
40587

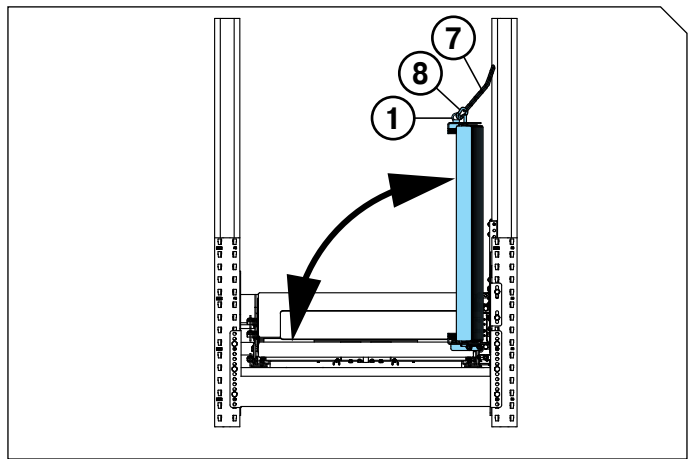
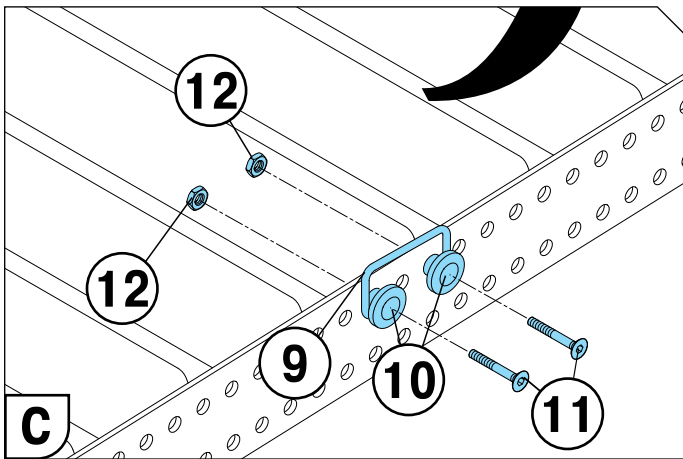
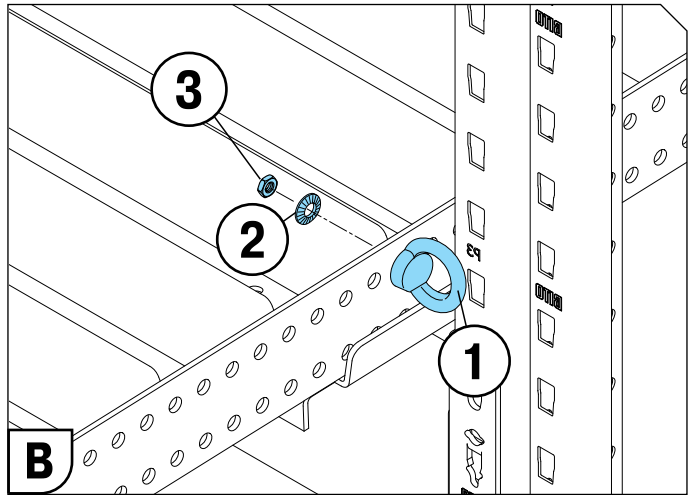
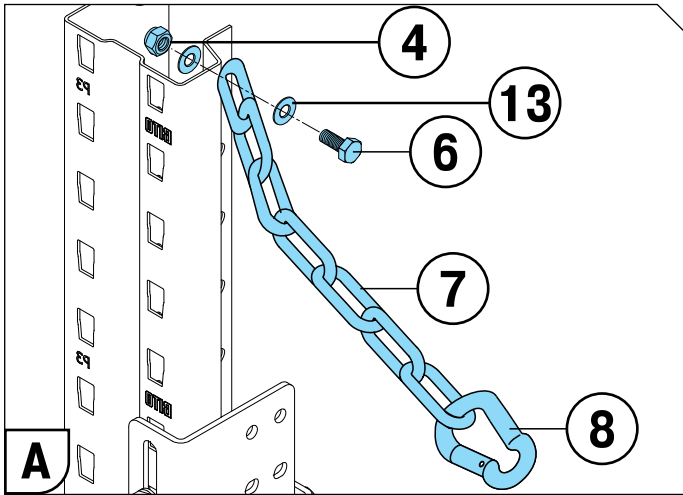
KIT-N				
	i			
1	18599	DIN 580 M 8x13		1x
2	14335	8.0 Contact		1x
3	03390	ISO 4032 M 8	8	1x
4	03360	ISO 4017 M 6x16	8.8	1x
6	18674	ISO 7042 M 6	8	1x
7	18606	D4-32x8 (200 mm)		1x
8	18605	70x7		1x
9	14884	RB 141x58xD10		2x
10	14885	D38/d10.2x21		4x
11	19883	ISO 10642 M10x30	8.8	4x
12	03395	ISO 4036 M10		4x
13	03428	ISO 7093-1 6.4/18.0-200 HV		2x

HOCHKLAPPBARE ROLLENBAHN | TILTABLE ROLLER CONVEYOR

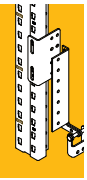




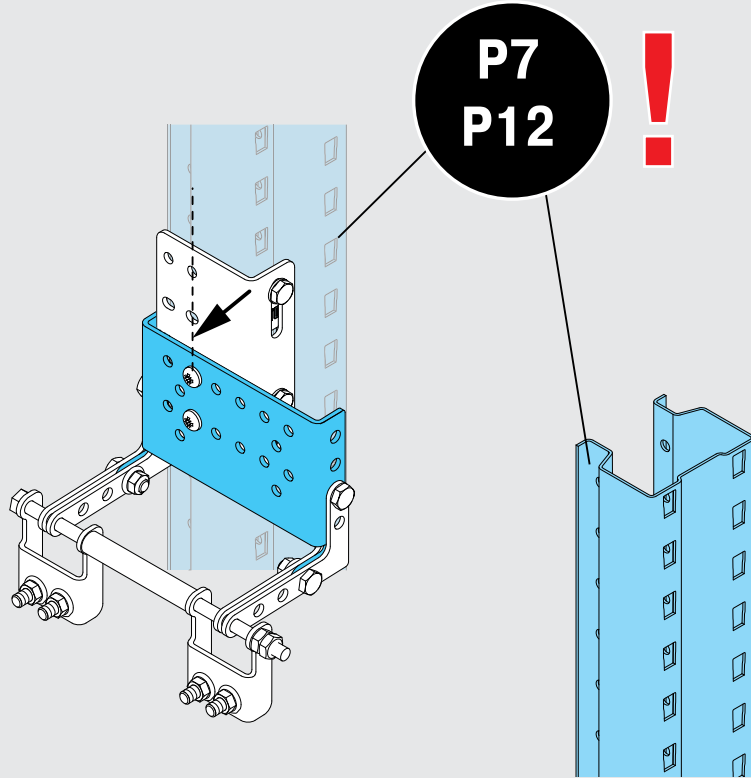
HOCHKLAPPBARE ROLLENBAHN | TILTABLE ROLLER CONVEYOR



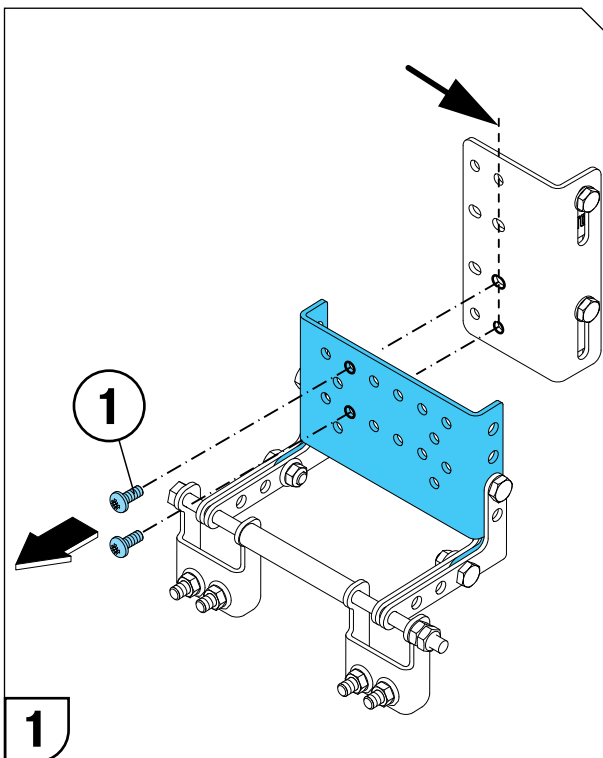
Kit-A, B, J -> P7, P12



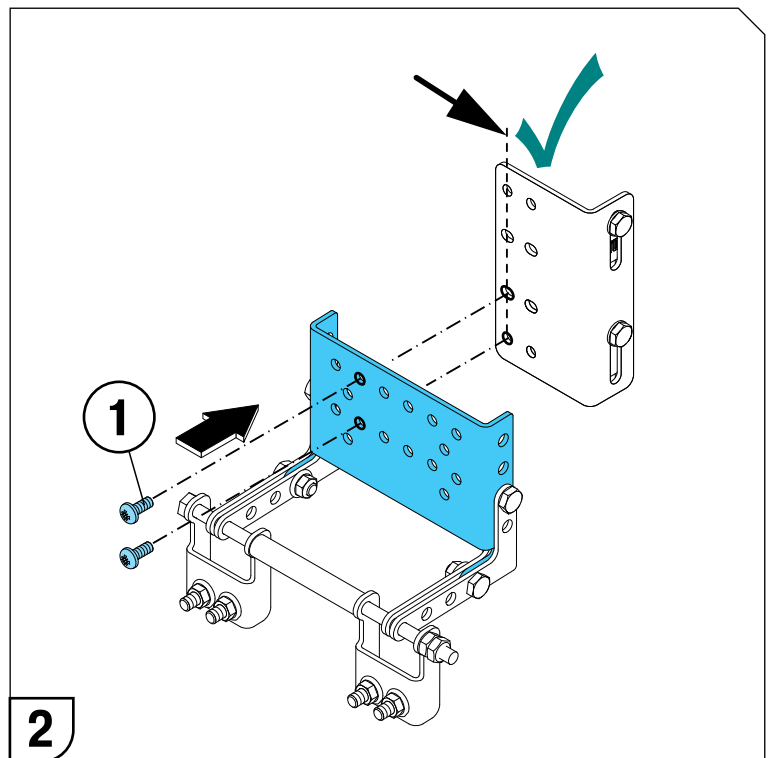
HOCHKLAPPBARE ROLLENBAHN | TILTABLE ROLLER CONVEYOR



KIT-A, B, J			
	i		
1	14504	ISO 7380 - 8x20	10.9



1



2



+49 (6753) 122-922

WE TAKE THE TIME
TO GIVE ADVICE.

**BITO-LAGERTECHNIK
BITTMANN GMBH**

Obertor 29
D-55590 Meisenheim

Tel. +49 6753 122 - 0
Fax +49 6753 122 - 399

info@bito.com

www.bitto.com



You can also join us online.



www.bitto.com

A **BIT** OF YOUR LIFE.

BITO
LAGERTECHNIK