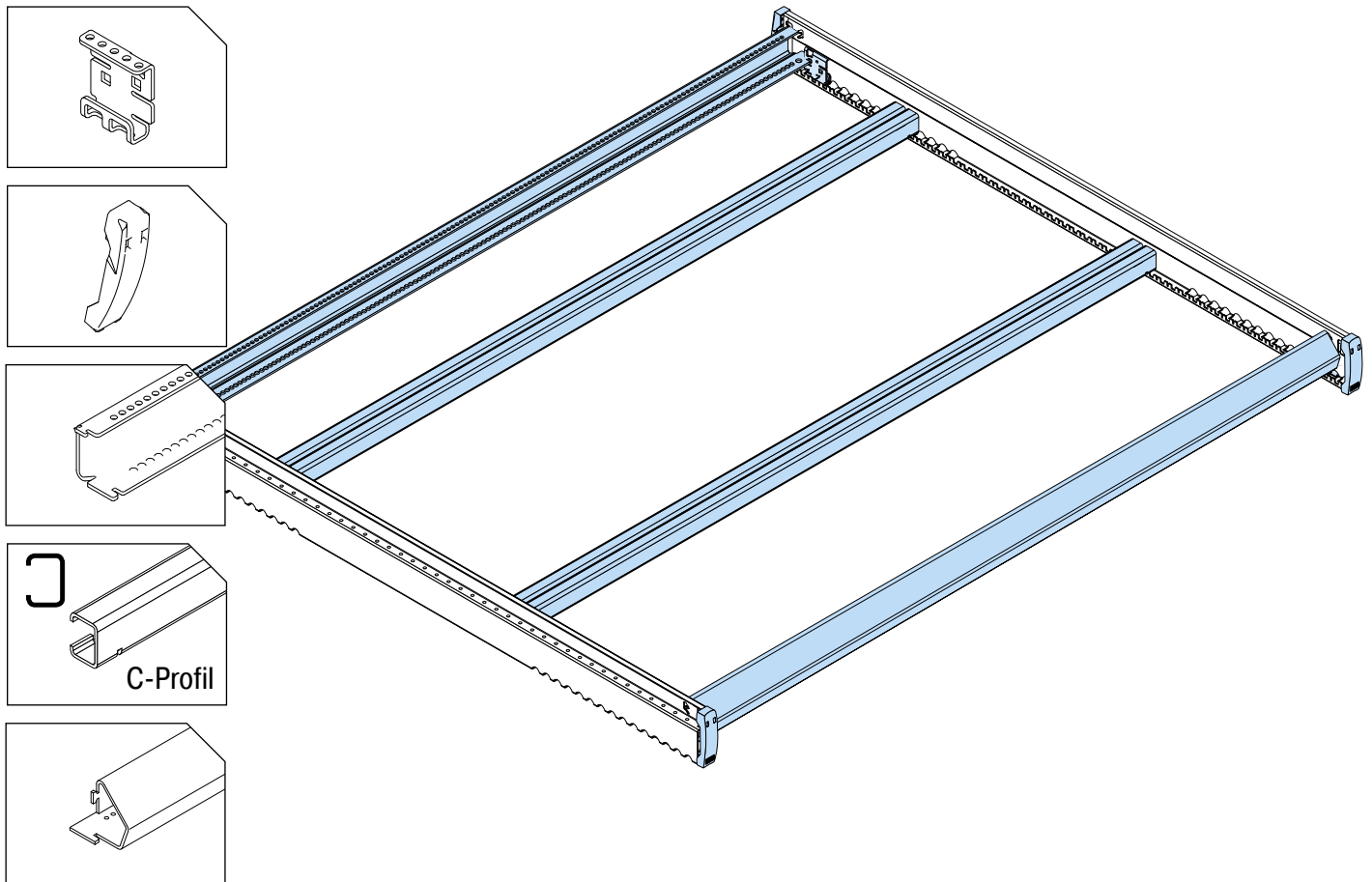






Durchlaufrahmen gerade, Typ #2
Flow shelf, straight version, type #2
Cadre traversant, variante droite, type #2
Doorrolniveau, recht uitgevoerd, type #2

Stückgut-Durchlaufregal-System SDS/Carton live storage system CLS

#5/2017/Art.-Nr.: 13401

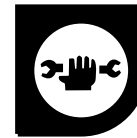


Aufbau- und Bedienanleitung 
Instructions for assembly and use 
Instructions de montage et d'utilisation 
Richtlijnen en montagehandleiding 





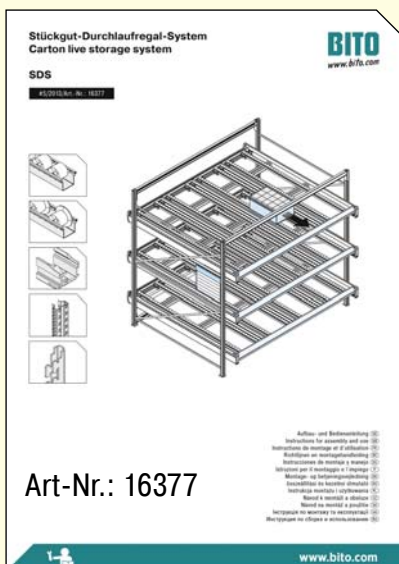
4 - 5



6



DURCHLAUFRAHMEN GERADE, TYP #2



Die Montage zu diesem Rahmen finden Sie in der mitgelieferten Aufbau- und Bedienanleitung „SDS“. Aufbauanleitung bitte genau lesen.

In order to ensure correct assembly of this flow shelf, please note the enclosed “Instructions for assembly and use SDS” included in the delivery.

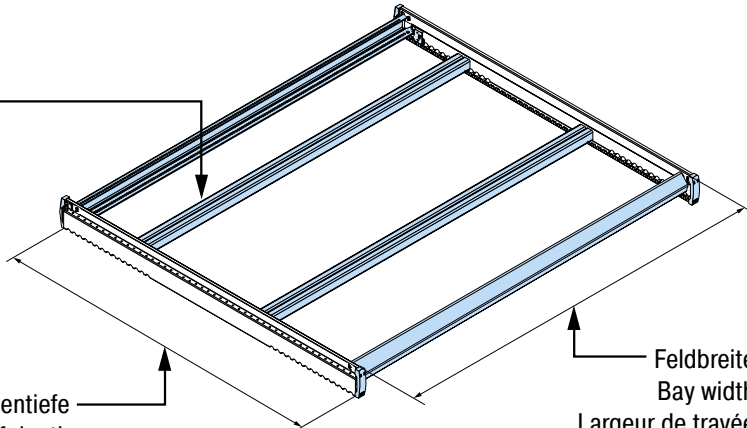
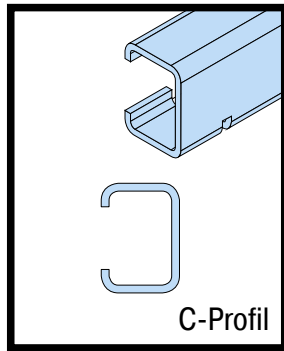
Pour assurer le montage correct du cadre traversant, veuillez suivre les »Instructions de montage et d’utilisation SDS« incluses dans la livraison.

Voor de correcte montage van het doorrolniveau let op de meegeleverde “Richtlijnen en montagehandleiding SDS”.





2 Type D

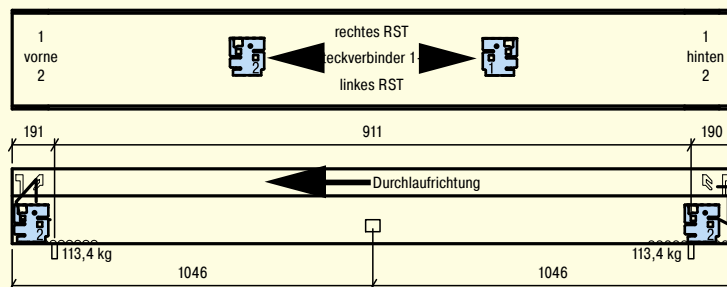


Durchlaufrahmentiefe
Flow shelf depth
Profondeur cadre traversant
Diepte doorrolniveau

Feldbreite
Bay width
Largeur de travée
Sectiebreedte

Durchlaufrahmenvarianten | Flow shelf variations | Variantes du cadre traversant | Doorrolniveauvarianten (V1 - V8)

		Feldbreite Bay width Largeur de travée Sectiebreedte			
		1350 mm	1800 mm	2200 mm	2700 mm
Durchlaufrahmentiefe Flow shelf depth Profondeur cadre traversant Diepte doorrolniveau	1300 mm	V1	V6		
	1900 mm	V2	V7		
	2100 mm	V3			
	2500 mm	V4			
	3100 mm	V5	V8		



V1 - V8 -> 7 - 14



FLOW SHELF, STRAIGHT VERSION, TYPE #2



Achtung: Es gibt 2 verschiedene Typen von Steckverbindern.

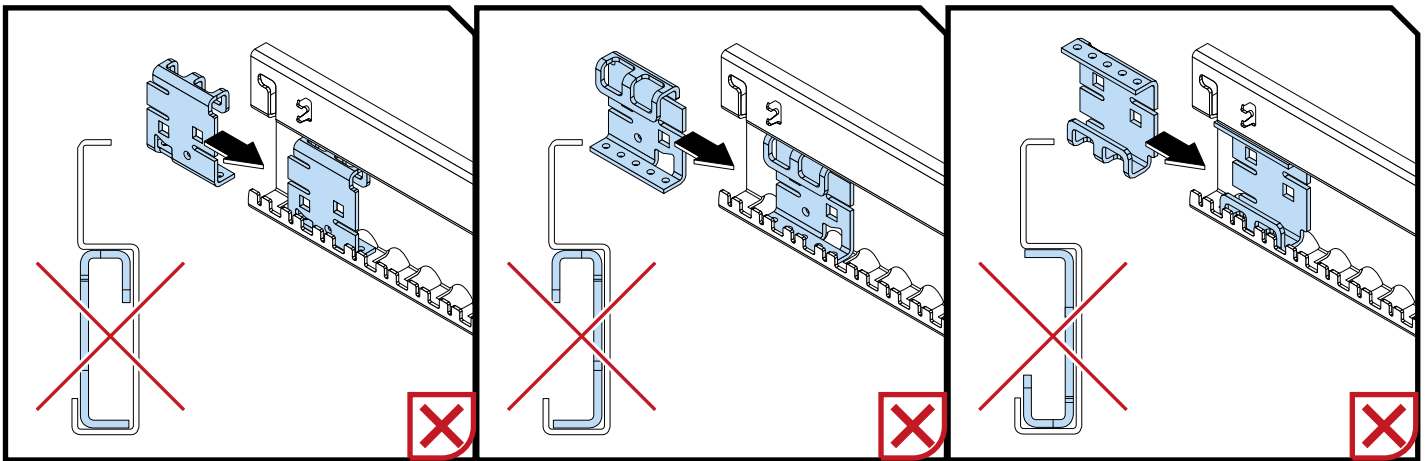
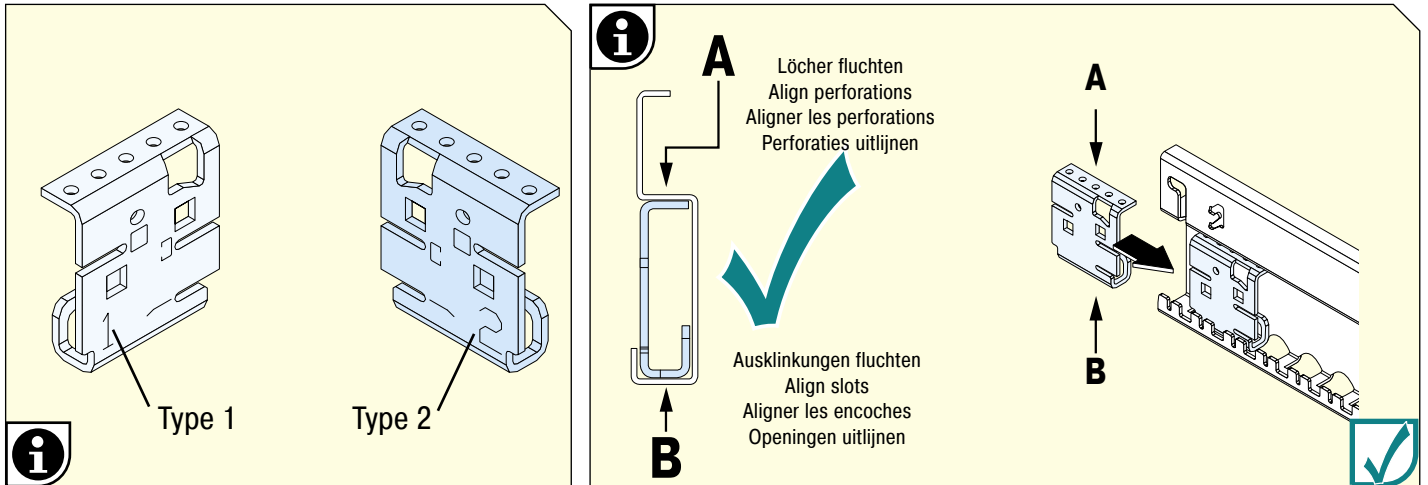
Please note! There are 2 types of push-in connectors.

Note: Il y a 2 types de connecteurs emboîtables.

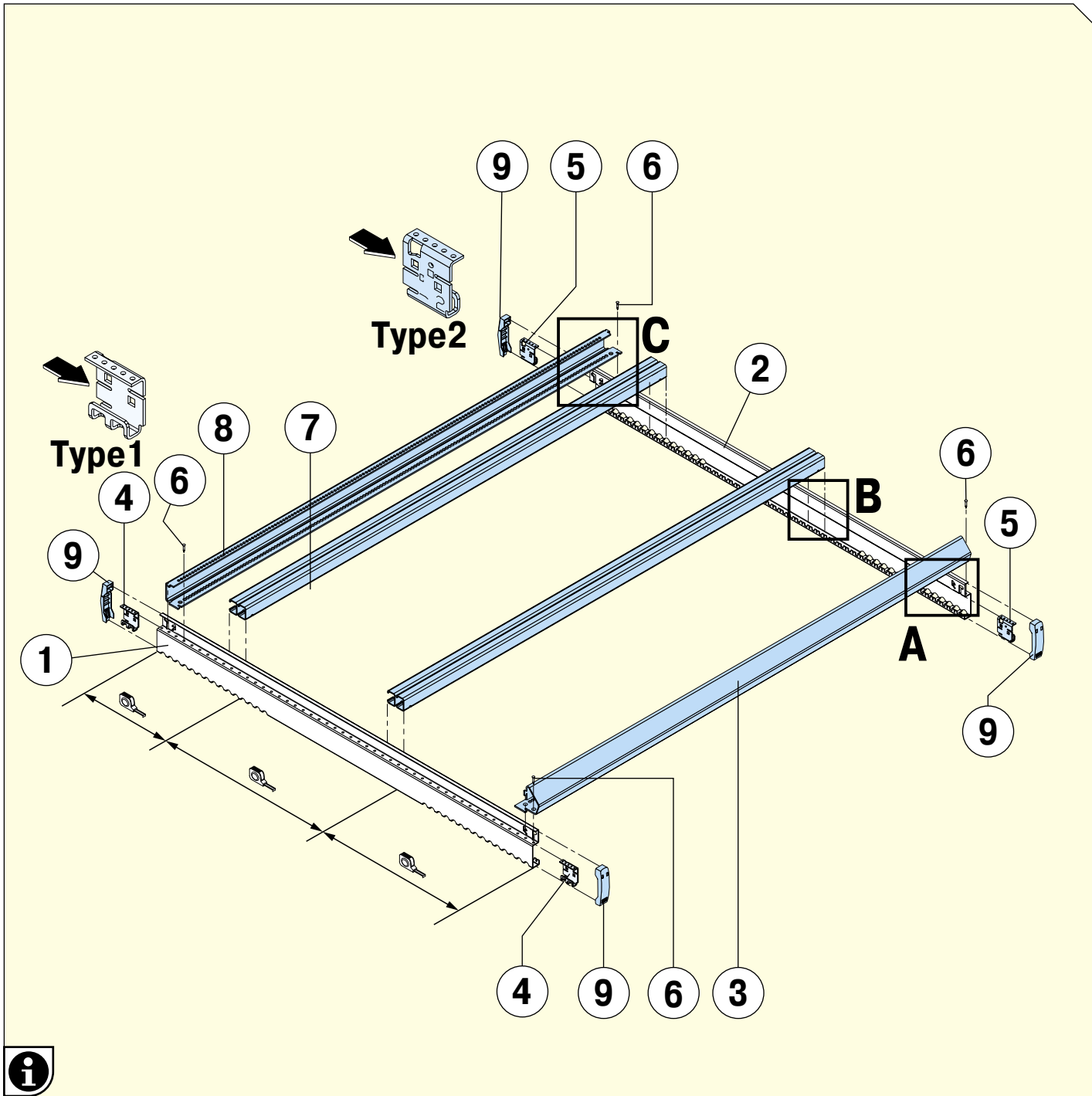
Let op: Er zijn 2 types insteekverbindingen.



DURCHLAUFRAHMEN GERADE, TYP #2

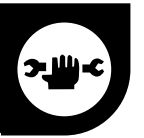


#	①	②	③	④	⑤
Type	RST-V-D	RST-V-D		S-SV1	S-SV2
Anzahl / Quantity Quantité / Aantal	1x	1x	1x	2x	2x
	Rahmenseitenteil rechts Side section right-hand side Section de côté droite Zijprofiel rechterzijde	Rahmenseitenteil links Side section left-hand side Section de côté gauche Zijprofiel linkerzijde	Rahmenverbinder vorne Front beam Profilé avant Uitnameprofiel	Steckverbinder Push-in connector Connecteur emboîtable Insteekverbinding	Steckverbinder Push-in connector Connecteur emboîtable Insteekverbinding



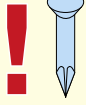
FLOW SHELF, STRAIGHT VERSION, TYPE #2

⑥	⑦	⑧	⑨
			S-KRS1
4x		1x	4x
Sicherungsstift Safety pin Goupille de sécurité Borgpen	Rahmenverbinder innen Support section Profilé de support Ondersteuningsprofiel	Rahmenverbinder hinten Beam at replenishment side Profilé arrière Ingaveprofiel	Abdeckkappe Cap Capuchon de recouvrement Afdekkap

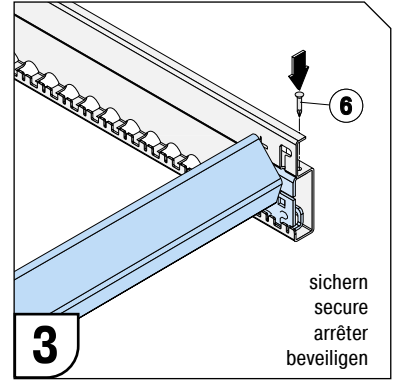
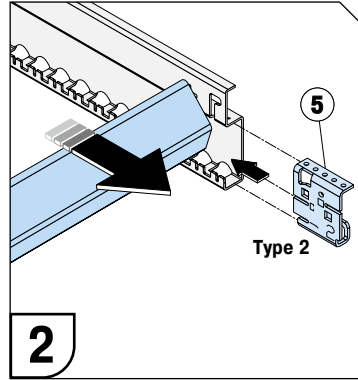
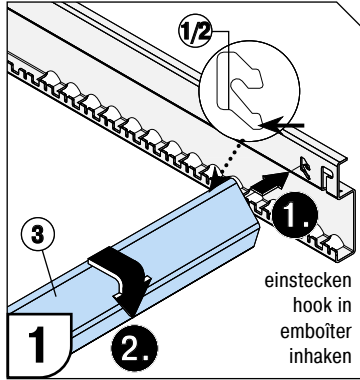


A

1; 2; 3; 5; 6

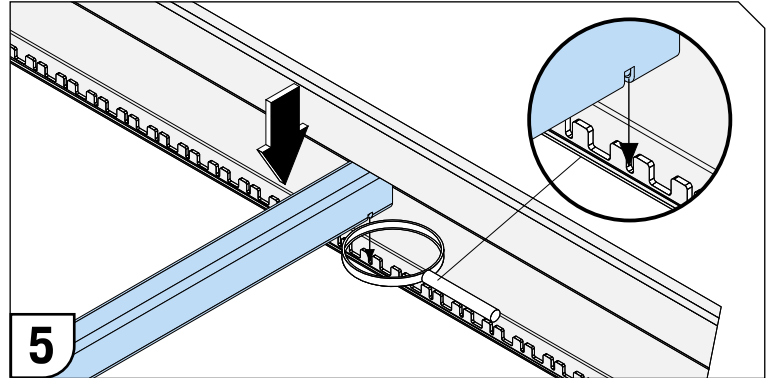
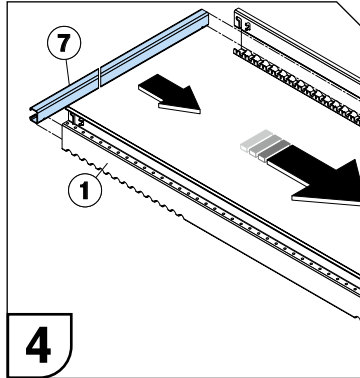


Sicherungsstift einsetzen
Insert safety pin
Mettre goupille de sécurité
Borgpen inhaken



B

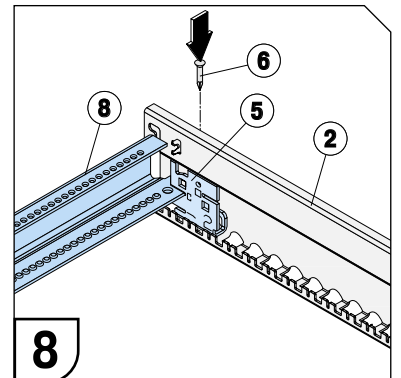
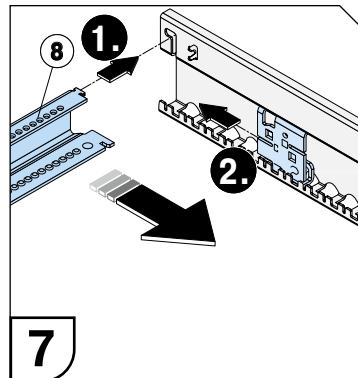
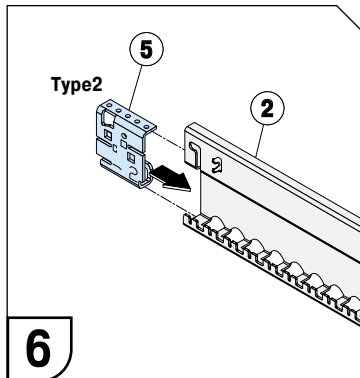
7



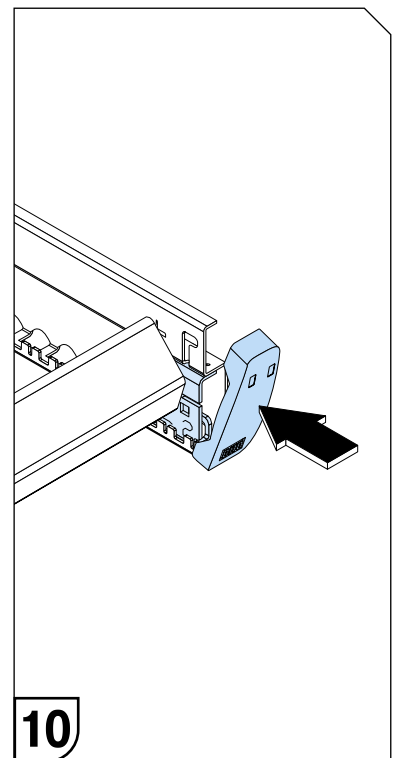
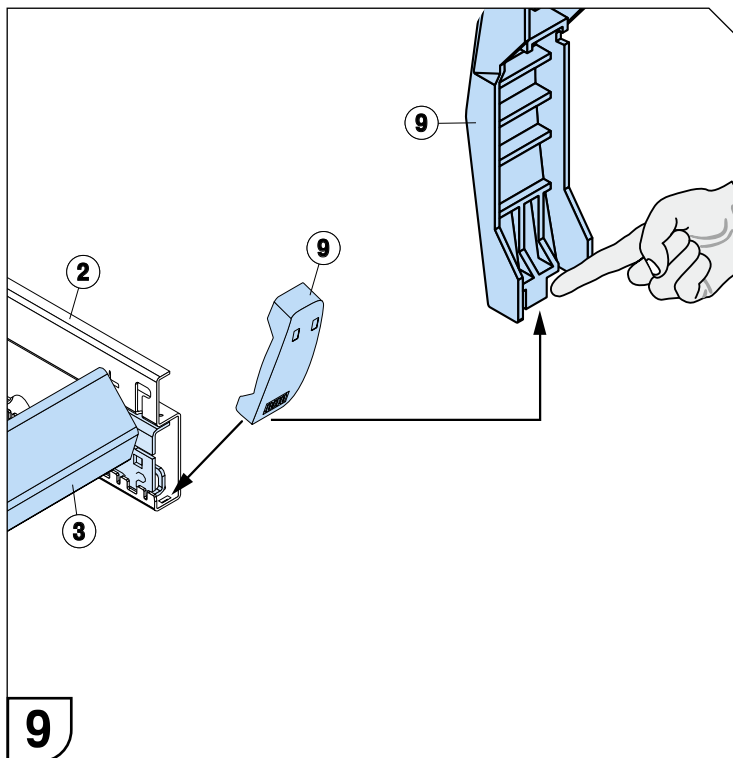
C

8

Sicherungsstift einsetzen
Insert safety pin
Mettre goupille de sécurité
Borgpen inhaken



9



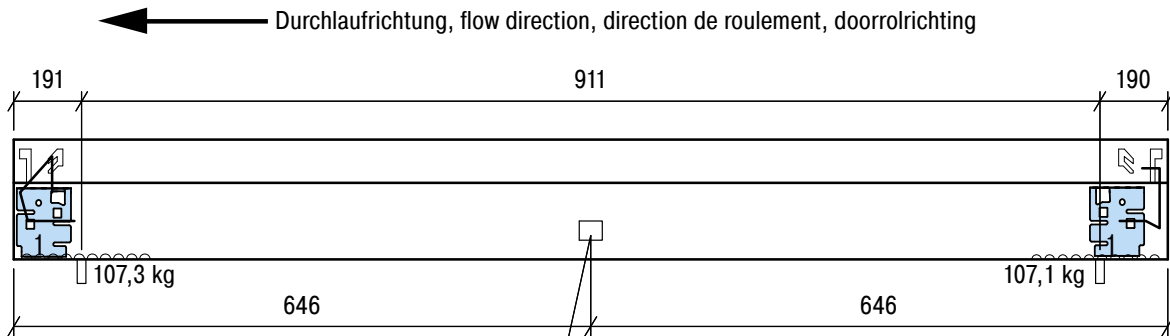
DURCHLAUFRAHMEN GERADE, TYP #2

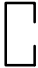


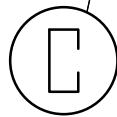
V1 S-V-D. 1292 - 1348 / 1 - 1




Art.-Nr. 33261

Seitenansicht innen, side view inside, vue de côté intérieur, zijaanzicht binnen




 Rahmenverbinder innen
 Support beam
 Raidisseur
 Verbindingsprofiel binnen



- 
 ▶ Rahmenverbinder vorne
 Front beam
 Profilé avant
 Verbindingsprofiel vooraan
- 
 ▶ Rahmenverbinder hinten
 Beam at rear
 Profilé arrière
 Verbindingsprofiel achteraan
- 
 ▶ Verstellhaken S-UV2
 Support clip S-UV2
 Crochet de réglage S-UV2
 Adapter hoogteinstelling S-UV2

Länge | Total length | longueur totale | lengte totaal = 1292 [mm]
 zulässige Belastung | adm. load cap. | charge admissible | toegelaten draagvermogen = 400 [kg]
 Durchlaufrahmengewicht | weight of flow shelf | poids du cadre | gewicht doorrolniveau = 28,9 [kg]

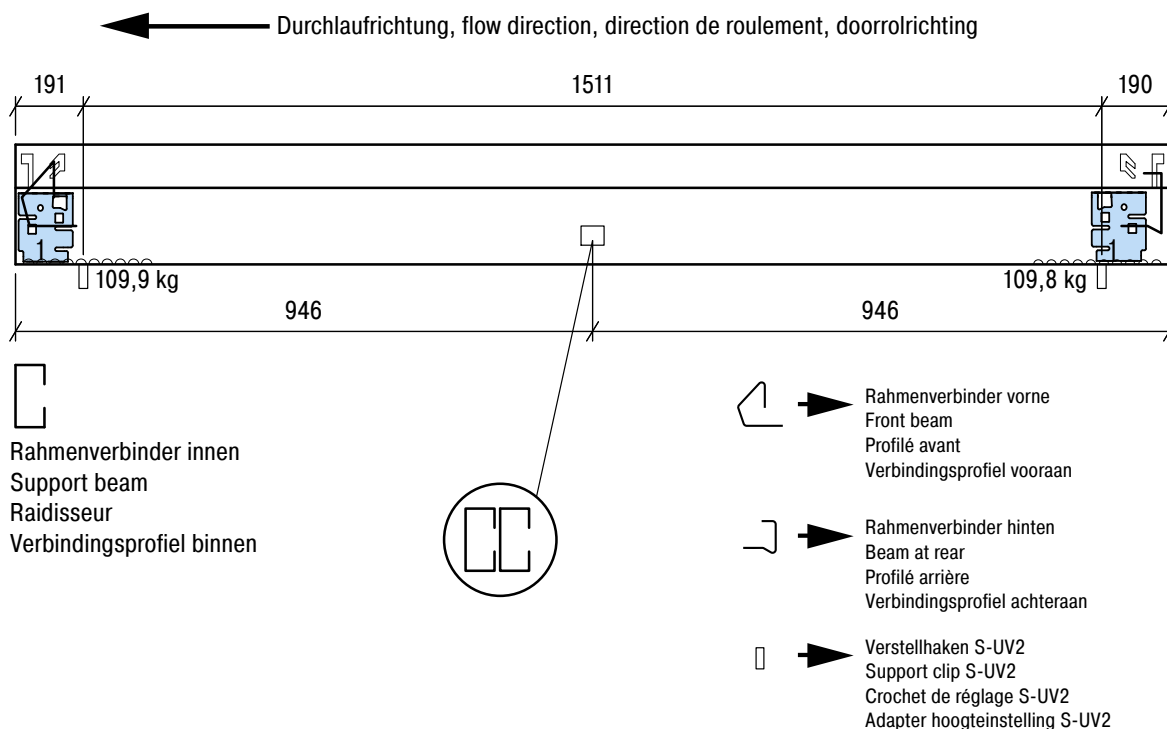
Bauteil – Component Composant – Onderdeel	Länge – Length Longueur – Lengte
Durchlaufrahmen – Flow shelf Cadre traversant – Doorrolniveau	1292 mm
Rollenleisten – Roller tracks Rails à galets – Wieltjesrails	1229 mm
Trennleisten – Dividers Rails de guidage – Geleidingsprofielen	1225 mm
Uni-Trennleisten – Universal dividers Rails de guidage universels – Universele geleidingprofielen	1230 mm



V2 S-V-D. 1892 - 1348 / 1 - 2

Art.-Nr. 44110

Seitenansicht innen, side view inside, vue de côté intérieur, zijaanzicht binnen



Länge Total length longueur totale lengte totaal	= 1892 [mm]
zulässige Belastung adm. load cap. charge admissible toegelaten draagvermogen	= 400 [kg]
Durchlaufrahmengewicht weight of flow shelf poids du cadre gewicht doorrolniveau	= 39,6 [kg]

Bauteil – Component Composant – Onderdeel	Länge – Length Longueur – Lengte
Durchlaufrahmen – Flow shelf Cadre traversant – Doorrolniveau	1892 mm
Rollenleisten – Roller tracks Rails à galets – Wieltesrails	1829 mm
Trennleisten – Dividers Rails de guidage – Geleidingsprofielen	1825 mm
Uni-Trennleisten – Universal dividers Rails de guidage universels – Universele geleidingprofielen	1830 mm

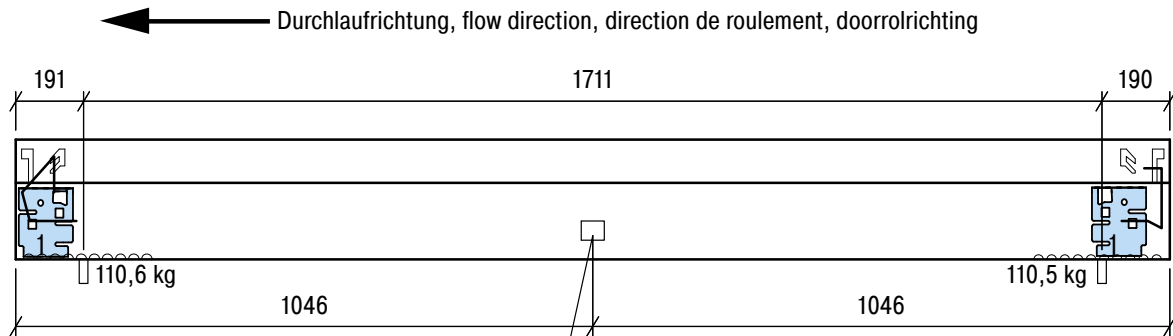


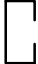


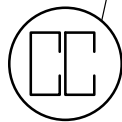
V3 S-V-D. 2092 - 1348 / 1 - 2




Art.-Nr. 44112

Seitenansicht innen, side view inside, vue de côté intérieur, zijaanzicht binnen




 Rahmenverbinder innen
 Support beam
 Raidisseur
 Verbindingsprofiel binnen



- 
 → Rahmenverbinder vorne
 Front beam
 Profilé avant
 Verbindingsprofiel vooraan
- 
 → Rahmenverbinder hinten
 Beam at rear
 Profilé arrière
 Verbindingsprofiel achteraan
- 
 → Verstellhaken S-UV2
 Support clip S-UV2
 Crochet de réglage S-UV2
 Adapter hoogteinstelling S-UV2

Länge | Total length | longueur totale | lengte totaal = 2092 [mm]
 zulässige Belastung | adm. load cap. | charge admissible | toegelaten draagvermogen = 400 [kg]
 Durchlaufrahmengewicht | weight of flow shelf | poids du cadre | gewicht doorrolniveau = 42,4 [kg]

Bauteil – Component Composant – Onderdeel	Länge – Length Longueur – Lengte
Durchlaufrahmen – Flow shelf Cadre traversant – Doorrolniveau	2092 mm
Rollenleisten – Roller tracks Rails à galets – Wieltjesrails	2029 mm
Trennleisten – Dividers Rails de guidage – Geleidingsprofielen	2025 mm
Uni-Trennleisten – Universal dividers Rails de guidage universels – Universele geleidingprofielen	2030 mm

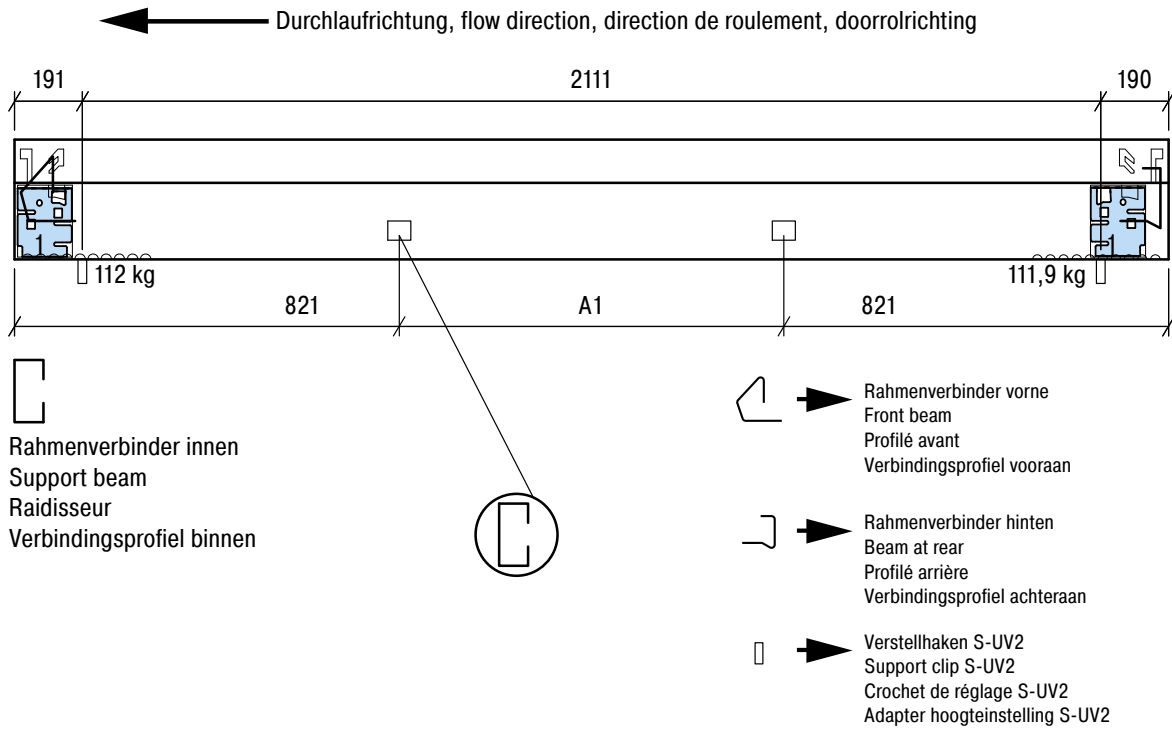


FLOW SHELF, STRAIGHT VERSION, TYPE #2

V4 S-V-D. 2492 - 1348 / 2 - 1

Art.-Nr. 44114

Seitenansicht innen, side view inside, vue de côté intérieur, zijaanzicht binnen



A1
 Länge | Total length | longueur totale | lengte totaal
 zulässige Belastung | adm. load cap. | charge admissible | toegelaten draagvermogen
 Durchlaufrahmengewicht | weight of flow shelf | poids du cadre | gewicht doorrolniveau

= 850 [mm]
 = 2492 [mm]
 = 400 [kg]
 = 48 [kg]

Bauteil – Component Composant – Onderdeel	Länge – Length Longueur – Lengte
Durchlaufrahmen – Flow shelf Cadre traversant – Doorrolniveau	2492 mm
Rollenleisten – Roller tracks Rails à galets – Wieltjesrails	2429 mm
Trennleisten – Dividers Rails de guidage – Geleidingsprofielen	2425 mm
Uni-Trennleisten – Universal dividers Rails de guidage universels – Universele geleidingprofielen	2430 mm

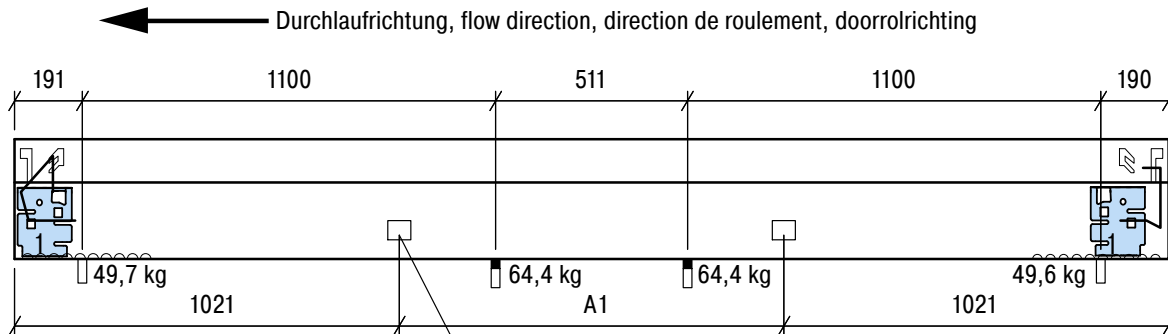




V5 S-V-D. 3092 - 1348 / 2 - 1

Art.-Nr. 44116

Seitenansicht innen, side view inside, vue de côté intérieur, zijaanzicht binnen



Rahmenverbinder innen
Support beam
Raidisseur
Verbindingsprofiel binnen

- Rahmenverbinder vorne
Front beam
Profilé avant
Verbindingsprofiel voraan
- Rahmenverbinder hinten
Beam at rear
Profilé arrière
Verbindingsprofiel achteraan
- Verstellhaken S-UV2
Support clip S-UV2
Crochet de réglage S-UV2
Adapter hoogteinstelling S-UV2
- Verstellhaken S-UV2
Support clip S-UV2
Crochet de réglage S-UV2
Adapter hoogteinstelling S-UV2
+
Verstellauflage S-UA5
Support clip extension S-UA5
Rehausse pour crochet de réglage S-UA5
Adapterverhoging S-UA5

A1
Länge | Total length | longueur totale | lengte totaal
zulässige Belastung | adm. load cap. | charge admissible | toegelaten draagvermogen
Durchlaufrahmengewicht | weight of flow shelf | poids du cadre | gewicht doorrolniveau

= 1050 [mm]
= 3092 [mm]
= 400 [kg]
= 56,5 [kg]

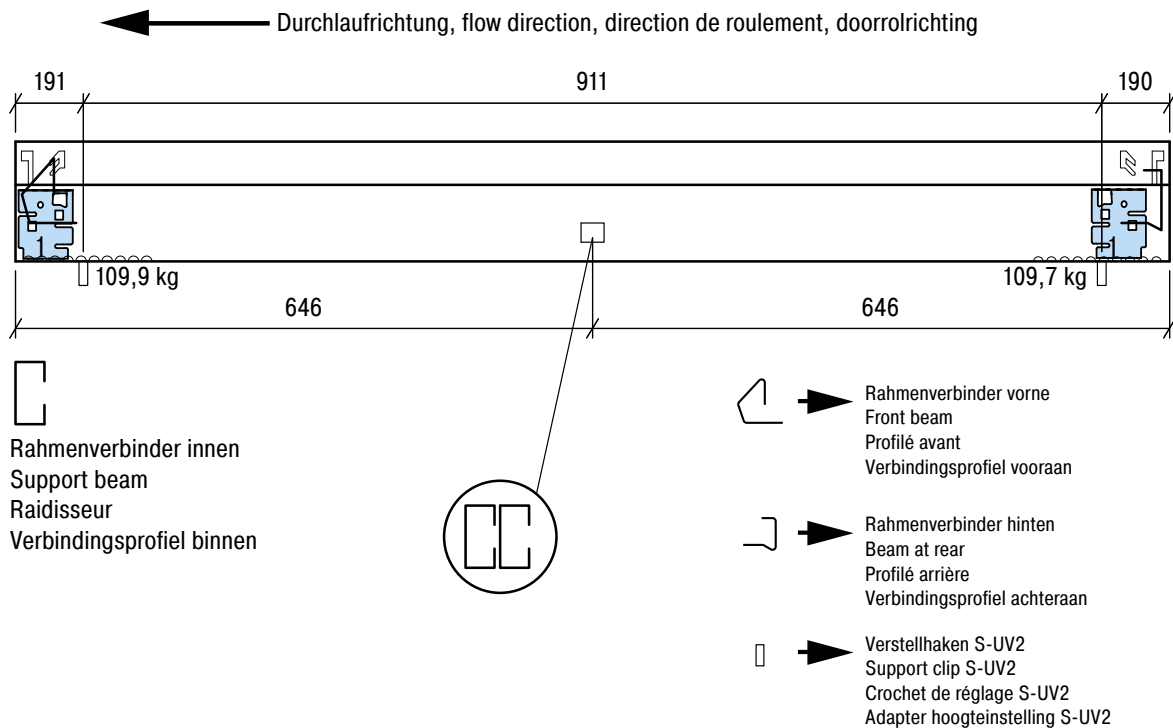
Bauteil – Component Composant – Onderdeel	Länge – Length Longueur – Lengte
Durchlaufrahmen – Flow shelf Cadre traversant – Doorrolniveau	3092 mm
Rollenleisten – Roller tracks Rails à galets – Wieltjesrails	3029 mm
Trennleisten – Dividers Rails de guidage – Geleidingsprofielen	3025 mm
Uni-Trennleisten – Universal dividers Rails de guidage universels – Universele geleidingprofielen	0 mm



V6 S-V-D. 1292 - 1798 / 1 - 2

Art.-Nr. 44118

Seitenansicht innen, side view inside, vue de côté intérieur, zijaanzicht binnen



Länge Total length longueur totale lengte totaal	= 1292 [mm]
zulässige Belastung adm. load cap. charge admissible toegelaten draagvermogen	= 400 [kg]
Durchlaufrahmengewicht weight of flow shelf poids du cadre gewicht doorrolniveau	= 39,3 [kg]

Bauteil – Component Composant – Onderdeel	Länge – Length Longueur – Lengte
Durchlaufrahmen – Flow shelf Cadre traversant – Doorrolniveau	1292 mm
Rollenleisten – Roller tracks Rails à galets – Wieltjesrails	1229 mm
Trennleisten – Dividers Rails de guidage – Geleidingsprofielen	1225 mm
Uni-Trennleisten – Universal dividers Rails de guidage universels – Universele geleidingprofielen	1230 mm

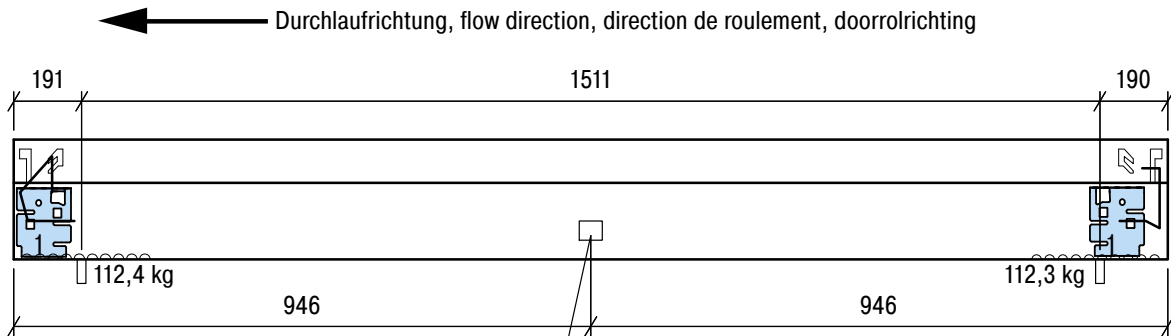


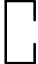


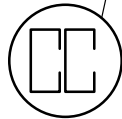
V7 S-V-D. 1892 - 1798 / 1 - 2




Art.-Nr. 44120

Seitenansicht innen, side view inside, vue de côté intérieur, zijaanzicht binnen




 Rahmenverbinder innen
 Support beam
 Raidisseur
 Verbindingsprofiel binnen



- 
 ▶ Rahmenverbinder vorne
 Front beam
 Profilé avant
 Verbindingsprofiel vooraan
- 
 ▶ Rahmenverbinder hinten
 Beam at rear
 Profilé arrière
 Verbindingsprofiel achteraan
- 
 ▶ Verstellhaken S-UV2
 Support clip S-UV2
 Crochet de réglage S-UV2
 Adapter hoogteinstelling S-UV2

Länge | Total length | longueur totale | lengte totaal = 1892 [mm]
 zulässige Belastung | adm. load cap. | charge admissible | toegelaten draagvermogen = 400 [kg]
 Durchlaufrahmengewicht | weight of flow shelf | poids du cadre | gewicht doorrolniveau = 49,6 [kg]

Bauteil – Component Composant – Onderdeel	Länge – Length Longueur – Lengte
Durchlaufrahmen – Flow shelf Cadre traversant – Doorrolniveau	1892 mm
Rollenleisten – Roller tracks Rails à galets – Wieltjesrails	1829 mm
Trennleisten – Dividers Rails de guidage – Geleidingsprofielen	1825 mm
Uni-Trennleisten – Universal dividers Rails de guidage universels – Universele geleidingprofielen	1830 mm

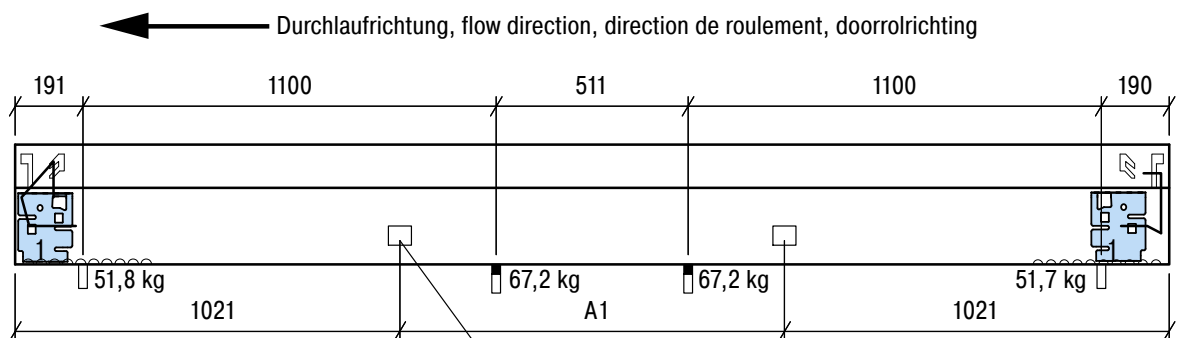





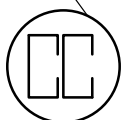
V8 S-V-D. 3092 – 1798 / 2 - 2

Art.-Nr. 44126


Seitenansicht innen, side view inside, vue de côté intérieur, zijaanzicht binnen




 Rahmenverbinder innen
 Support beam
 Raidisseur
 Verbindingsprofiel binnen



 → Rahmenverbinder vorne
 Front beam
 Profilé avant
 Verbindingsprofiel vooraan

 → Rahmenverbinder hinten
 Beam at rear
 Profilé arrière
 Verbindingsprofiel achteraan

 → Verstellhaken S-UV2
 Support clip S-UV2
 Crochet de réglage S-UV2
 Adapter hoogteinstelling S-UV2

 → Verstellhaken S-UV2
 Support clip S-UV2
 Crochet de réglage S-UV2
 Adapter hoogteinstelling S-UV2
 +
 Verstellauflage S-UA5
 Support clip extension S-UA5
 Rehausse pour crochet de réglage S-UA5
 Adapterverhoging S-UA5

A1
 Länge | Total length | longueur totale | lengte totaal
 zulässige Belastung | adm. load cap. | charge admissible | toegelaten draagvermogen
 Durchlaufrahmengewicht | weight of flow shelf | poids du cadre | gewicht doorrolniveau

= 1050 [mm]
 = 3092 [mm]
 = 400 [kg]
 = 76 [kg]

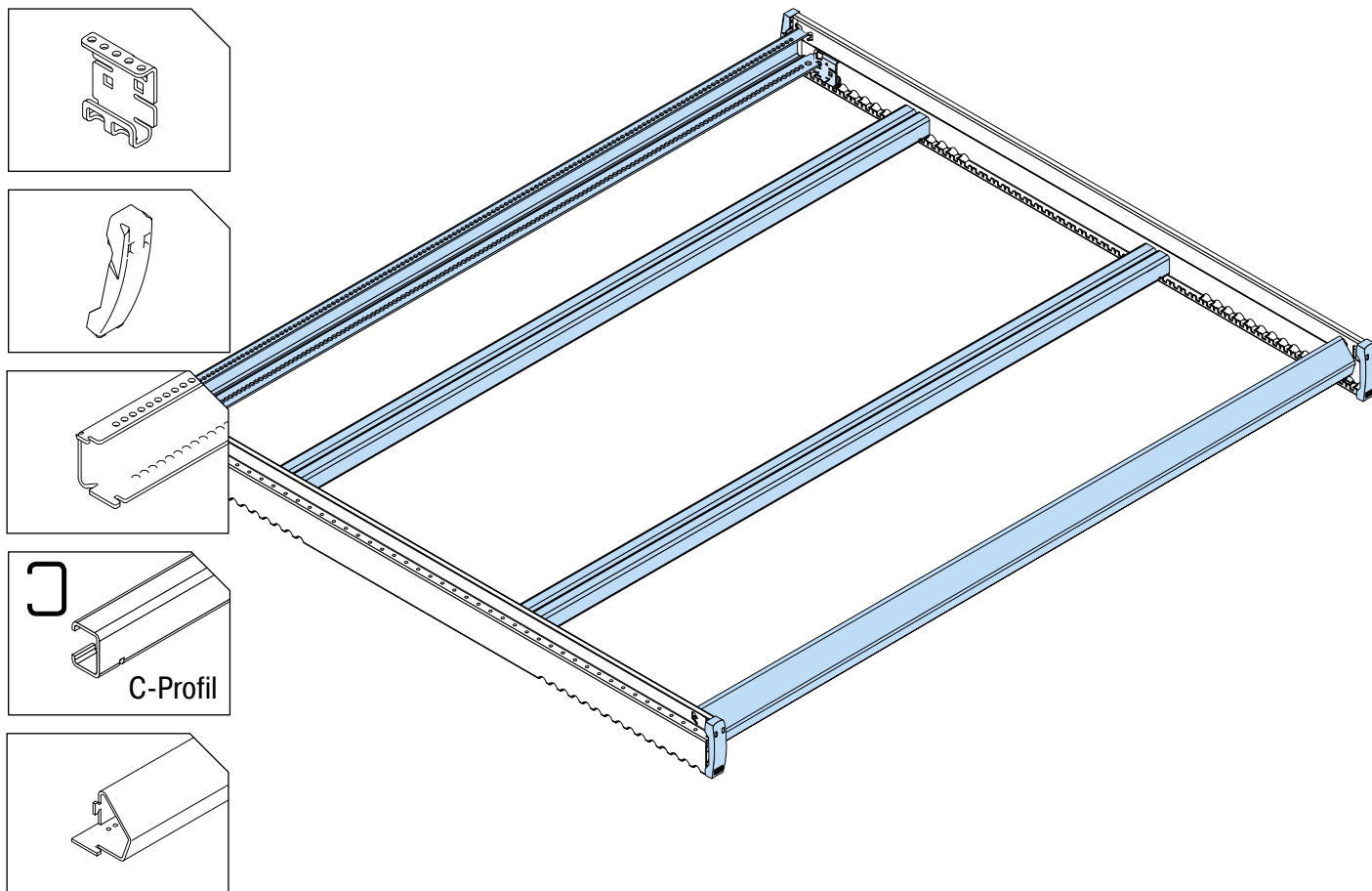
Bauteil – Component Composant – Onderdeel	Länge – Length Longueur – Lengte
Durchlaufrahmen – Flow shelf Cadre traversant – Doorrolniveau	3092 mm
Rollenleisten – Roller tracks Rails à galets – Wieltjesrails	3029 mm
Trennleisten – Dividers Rails de guidage – Geleidingsprofielen	3025 mm
Uni-Trennleisten – Universal dividers Rails de guidage universels – Universele geleidingprofielen	0 mm



Durchlaufrahmen gerade, Typ #2
Flow shelf, straight version, type #2
Cadre traversant, variante droite, type #2
Doorrolniveau, recht uitgevoerd, type #2

Stückgut-Durchlaufregal-System SDS/Carlton live storage system CLS

#5/2017/Art.-Nr.: 13401



Ihre Meinung!
Give your feedback!
feedbackmontage@bito.com