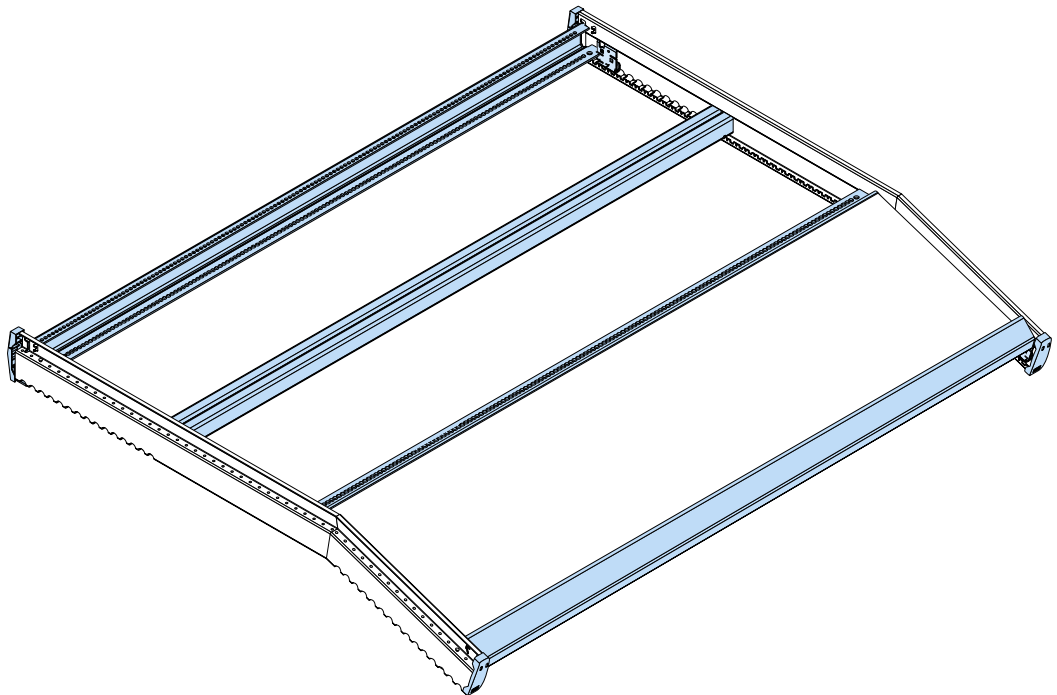
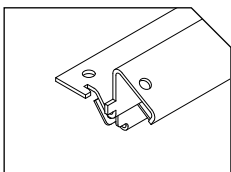
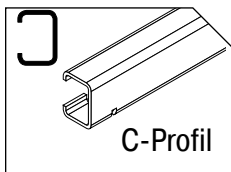
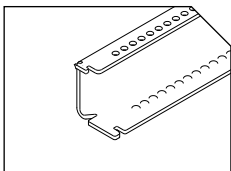
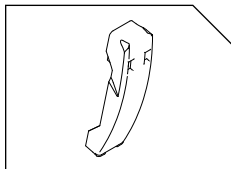
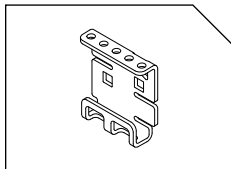






Durchlaufrahmen abgeknickt, Typ #6
Flow shelf, cranked version, type #6
Cadre traversant, variante inclinée, type #6
Doorrolniveau, afgeknikte uitvoering, type #6

Stückgut-Durchlaufregal-System SDS/Carton live storage system CLS

#12/2022/Art.-Nr.: 13405

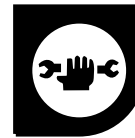


Aufbau- und Bedienanleitung 
Instructions for assembly and use 
Instructions de montage et d'utilisation 
Richtlijnen en montagehandleiding 

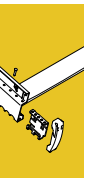




4 - 5



6 - 7



DURCHLAUFRAHMEN ABGEKNICKT, TYP #6

Stückgut-Durchlaufregal-System
Carton live storage system

BITO
www.bito.com

SDS
#SDS/ITAL/16-16377

Art-Nr.: 16377

Aufbau- und Bedienanleitung (D)
Instructions for assembly and use (E)
Instructions de montage et d'utilisation (F)
Istruzioni per montaggio e servizio (I)
Instrucciones de montaje y manejo (E)
Instruções de montagem e operação (P)
Montage- en bedieningshandleiding (N)
Instrukcja montażu i użytkowania (PL)
Manual de montaje y servicio (ES)
Инструкция по монтажу и эксплуатации (RU)
Инструкція по складу та експлуатації (UA)

1-800-888-8888 www.bito.com

Die Montage zu diesem Rahmen finden Sie in der mitgelieferten Aufbau- und Bedienanleitung „SDS“. Aufbauanleitung bitte genau lesen.

In order to ensure correct assembly of this flow shelf, please note the enclosed “Instructions for assembly and use SDS” included in the delivery.

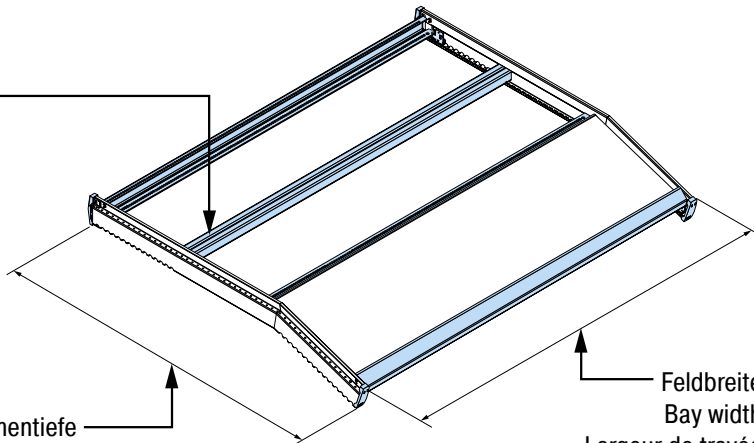
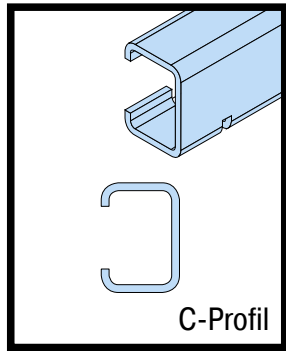
Pour assurer le montage correct du cadre traversant, veuillez suivre les »Instructions de montage et d’utilisation SDS« incluses dans la livraison.

Voor de correcte montage van het doorrolniveau let op de meegeleverde “Richtlijnen en montagehandleiding SDS”.





6 Type DA

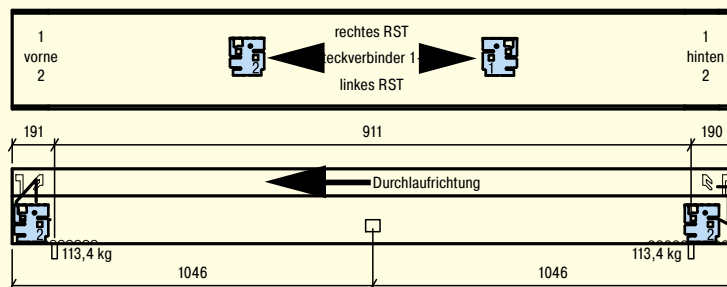


Durchlaufrahmentiefe
Flow shelf depth
Profondeur cadre traversant
Diepte doorrolniveau

Feldbreite
Bay width
Largeur de travée
Sectiebreedte

Durchlaufrahmenvarianten | Flow shelf variations | Variantes du cadre traversant | Doorrolniveauvarianten (V1 - V15)

		Feldbreite Bay width Largeur de travée Sectiebreedte			
		1350 mm	1800 mm	2200 mm	2700 mm
Durchlaufrahmentiefe Flow shelf depth Profondeur cadre traversant Diepte doorrolniveau	1300 mm	V1	V6	V11	
	1900 mm	V2	V7	V12	
	2100 mm	V3	V8	V13	
	2500 mm	V4	V9	V14	
	3100 mm	V5	V10	V15	



V1 - V15 -> 8 - 22



FLOW SHELF, CRANKED VERSION, TYPE #6

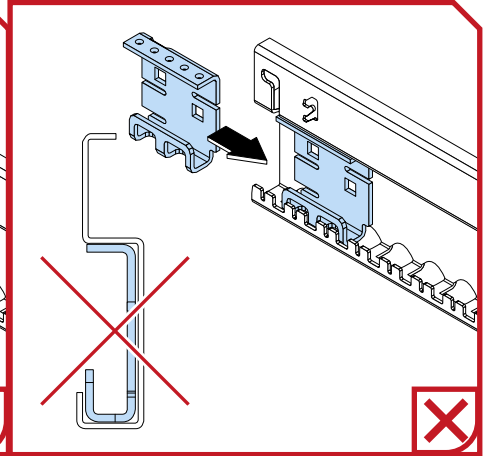
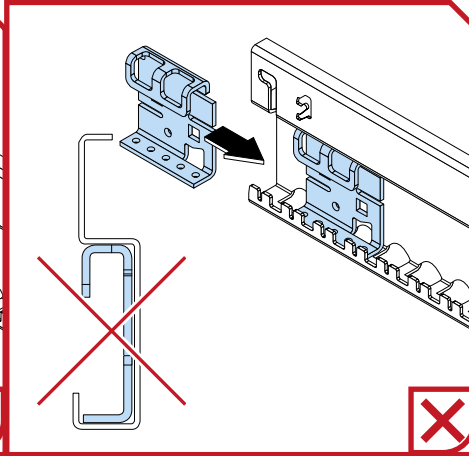
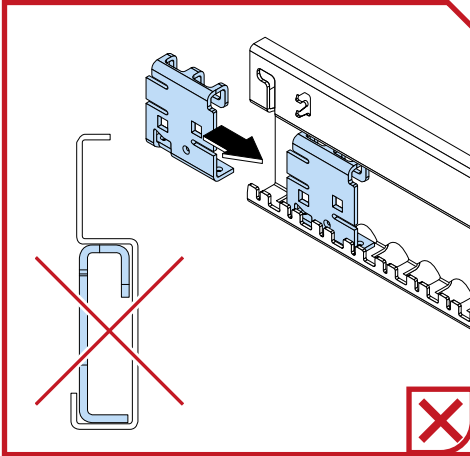
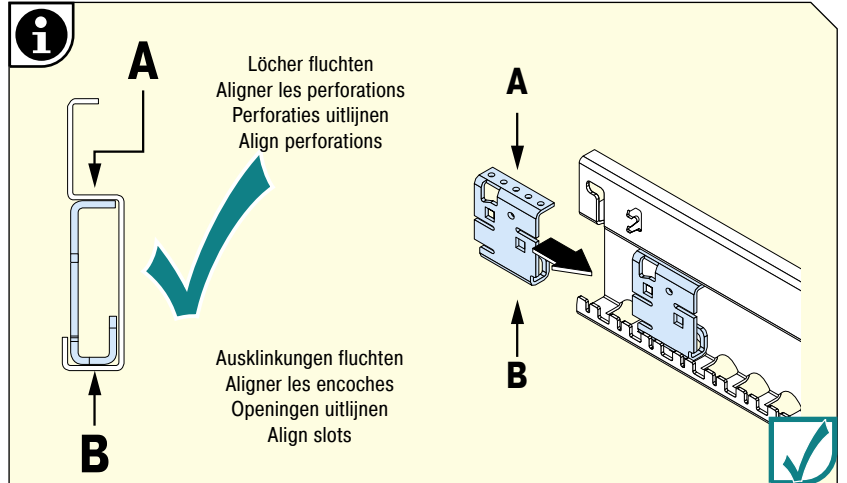
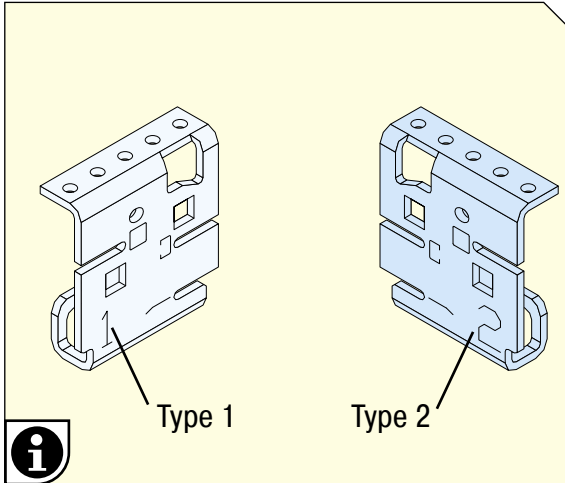
Achtung: Es gibt 2 verschiedene Typen von Steckverbindern.

Please note! There are 2 types of push-in connectors.

Note: Il y a 2 types de connecteurs emboîtables.

Let op: Er zijn 2 types insteekverbindingen.

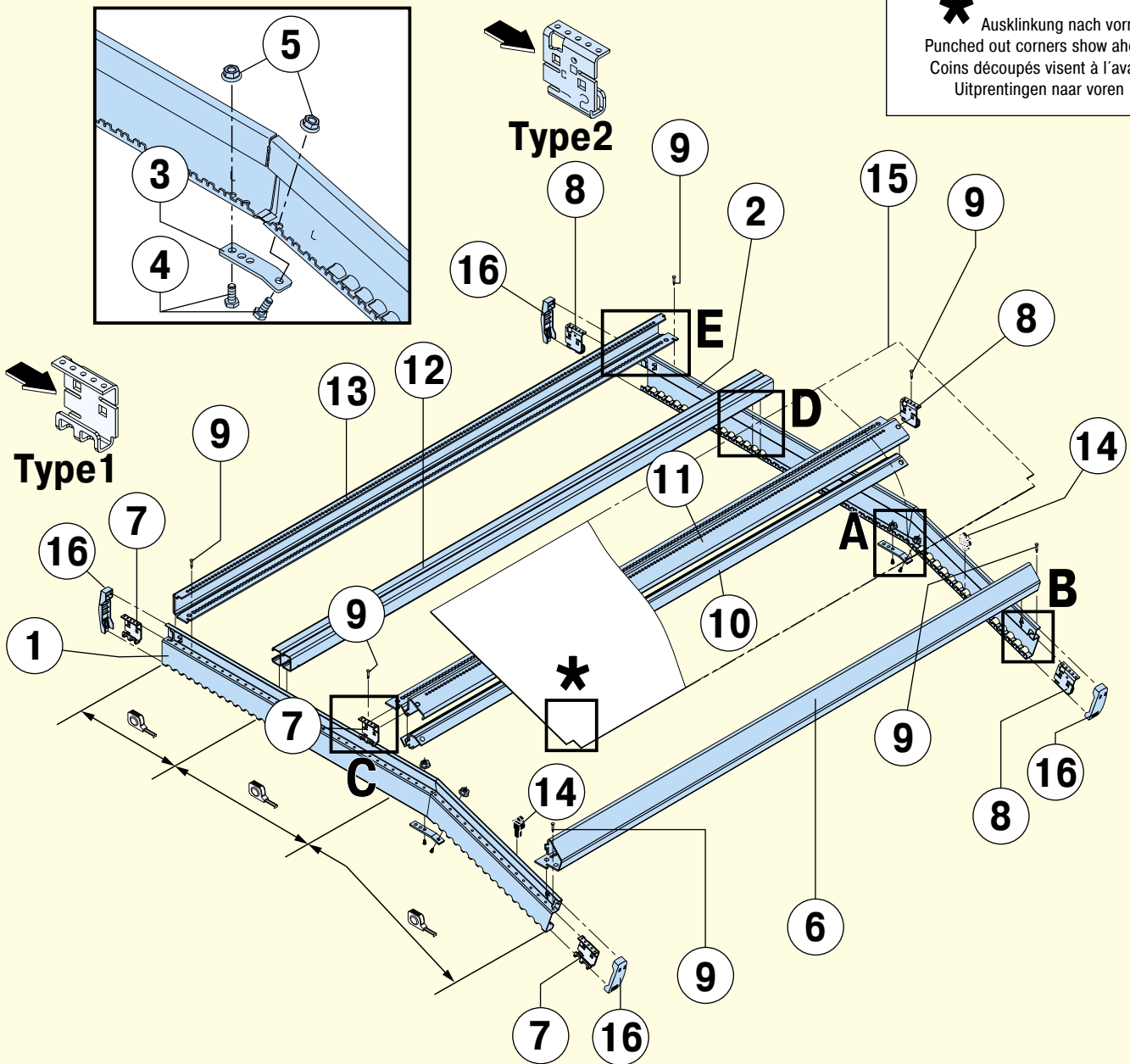
DURCHLAUFRAHMEN ABGEKNICKT, TYP #6



#	①	②	③	④	⑤	⑥	⑦	⑧
Type	RST-DA	RST-DA	S-VP	M8	M8	Rahmenverbinder vorne	Steckverbinder Type 1	Steckverbinder Type 2
Anzahl / Quantity / Quantité / Aantal	1x	1x	2x	4x	4x	1x	3x	3x
	Rahmenseitenteil rechts Side section right-hand side Section de côté droite Zijprofiel rechterzijde	Rahmenseitenteil links Side section left-hand side Section de côté gauche Zijprofiel linker-zijde	Versteifungsplatte Stiffening plate Plaque de renfort Verstijvingsplaat	Schraube Bolt Boulon Bout	Sperrzahnmutter Double security nut Ecrou double sécurité Tandmoer	Rahmenverbinder vorne Front beam Profilé avant Uitnameprofiel	Steckverbinder Push-in connector Connecteur emboîtable Insteekverbinding	Steckverbinder Push-in connector Connecteur emboîtable Insteekverbinding



***** Ausklüfung nach vorne
Punched out corners show ahead
Coins découpés visent à l'avant
Uitprentingen naar voren

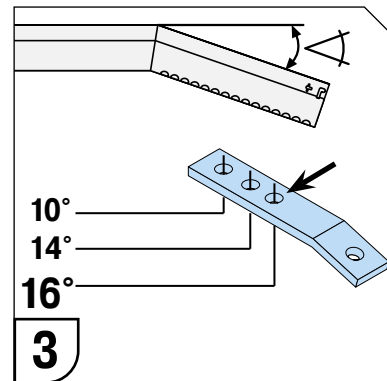
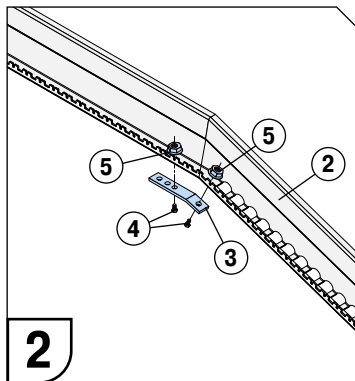
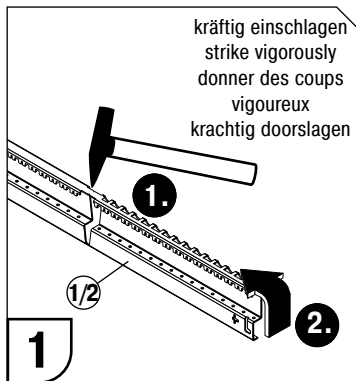


FLOW SHELF, CRANKED VERSION, TYPE #6

9	10	11	12	13	14	15	16
	Verstärkungsprofil wird nicht bei jedem Rahmen verwendet. The utilisation of a reinforcing rail depends on the load per flow shelf.				S-DK1		S-KRS1
6x	1x	1x		1x	2x	1x	4x
Sicherungsstift Safety pin Goupille de sécurité Borgpen	L'utilisation du rail de renforcement dépend de la charge par cadre. De versterkingsrail wordt pas vanaf een bepaalde belasting per doorrolniveau gebruikt.	Rahmenverbinder abgelenkt Section for picking tray Profilé pour tablette de prélèvement Profiel voor uitnamelegbord	Rahmenverbinder „innen“ Support section Profilé de support Ondersteuningsprofiel	Rahmenverbinder hinten Beam at replenishment side Profilé arrière Ingaveprofiel	Drehkreuz Turnstile Croisillon de manoeuvre Draaikruis	Einlegeblech Picking tray Tablette de prélèvement uitnamelegbord	Abdeckkappe Cap Capuchon de recouvrement Afdekkap

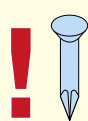
A

1; 2; 3; 4; 5

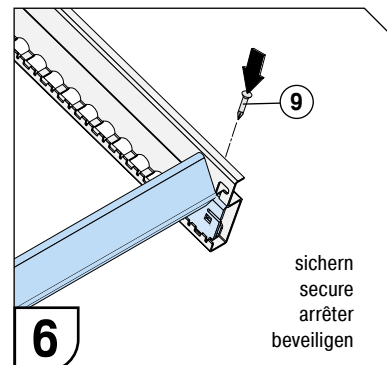
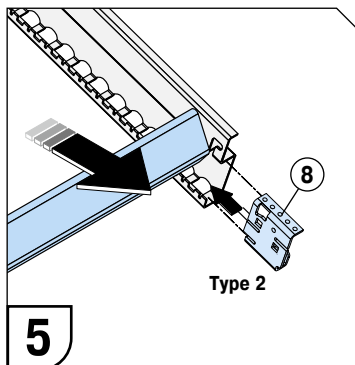
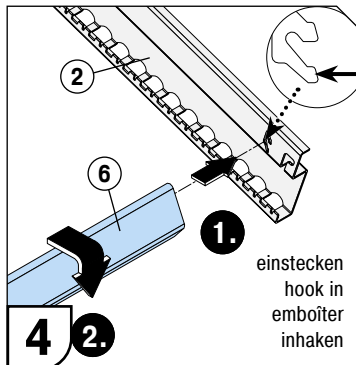


B

6

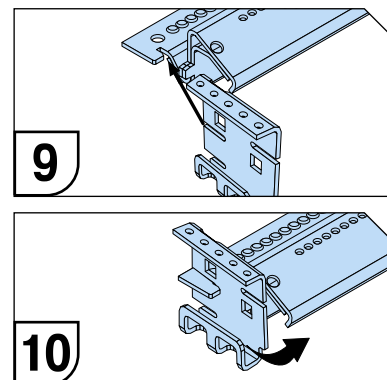
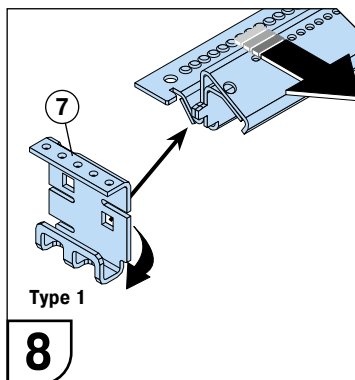
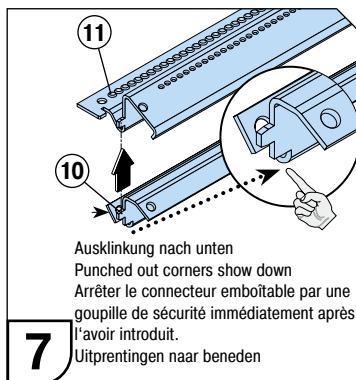
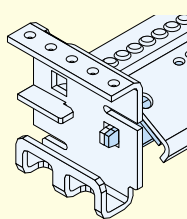


Sicherungsstift einsetzen
Insert safety pin
Mettre goupille de sécurité
Borgpen inhaken



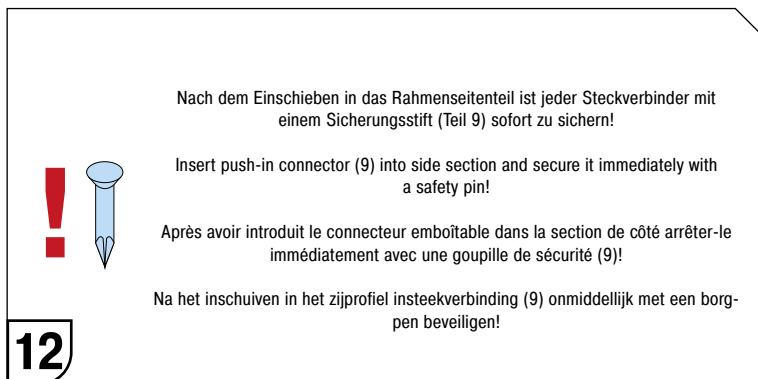
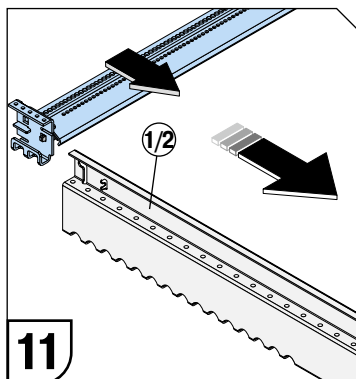
C

10; 11



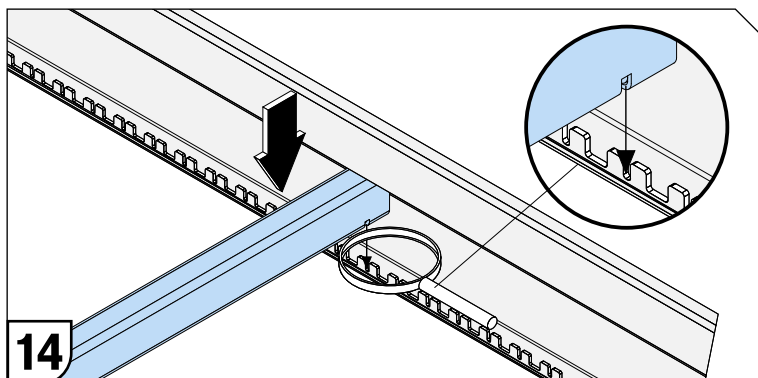
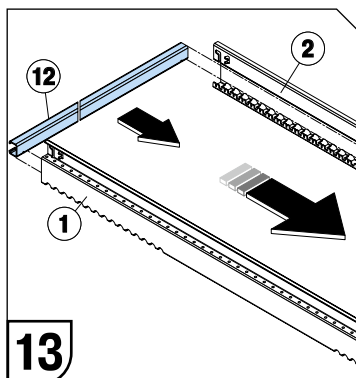
C

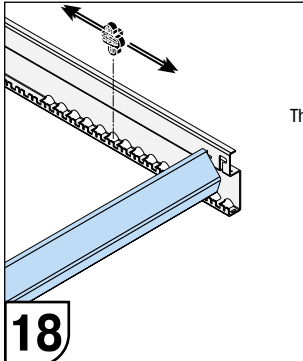
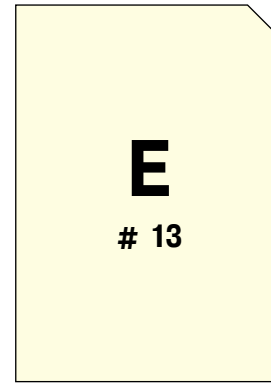
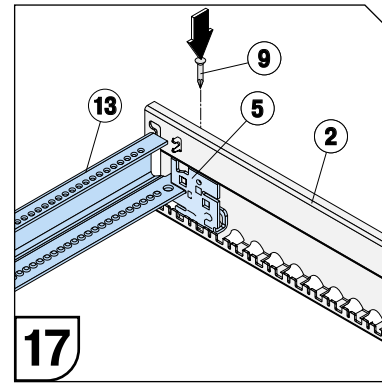
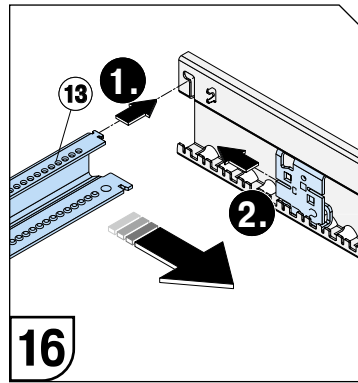
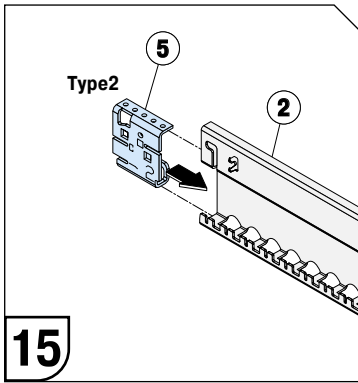
10; 11



D

12



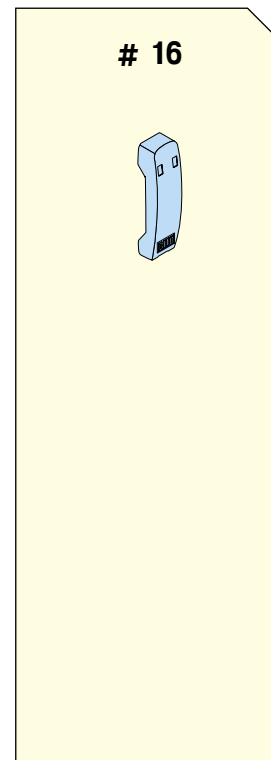
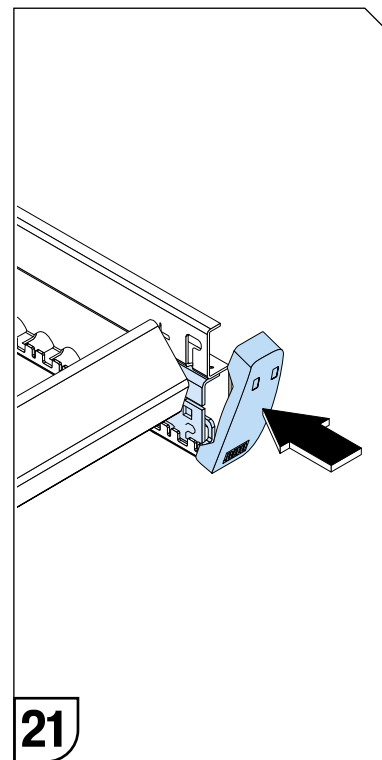
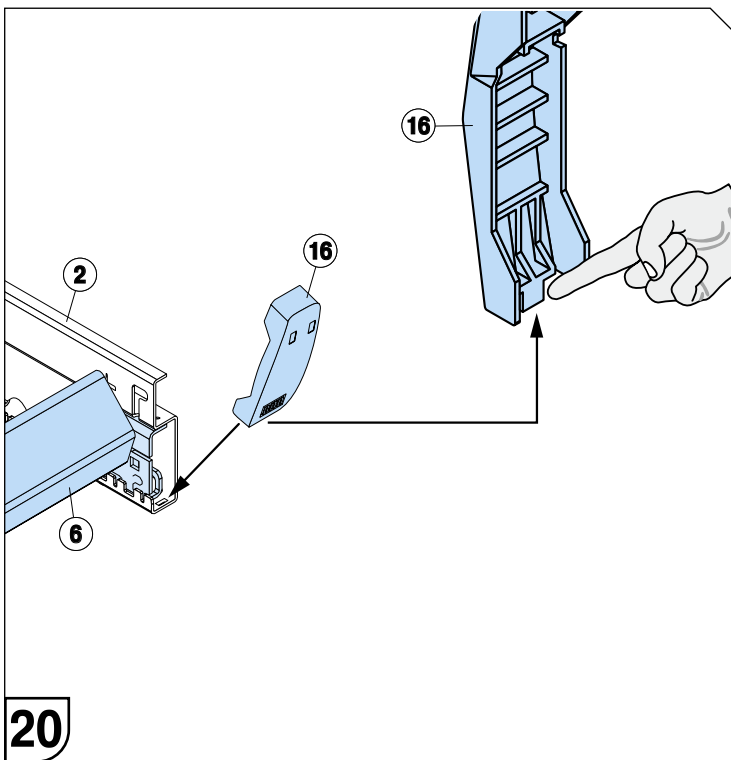
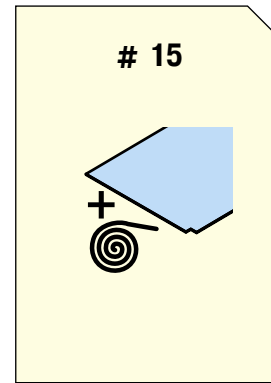
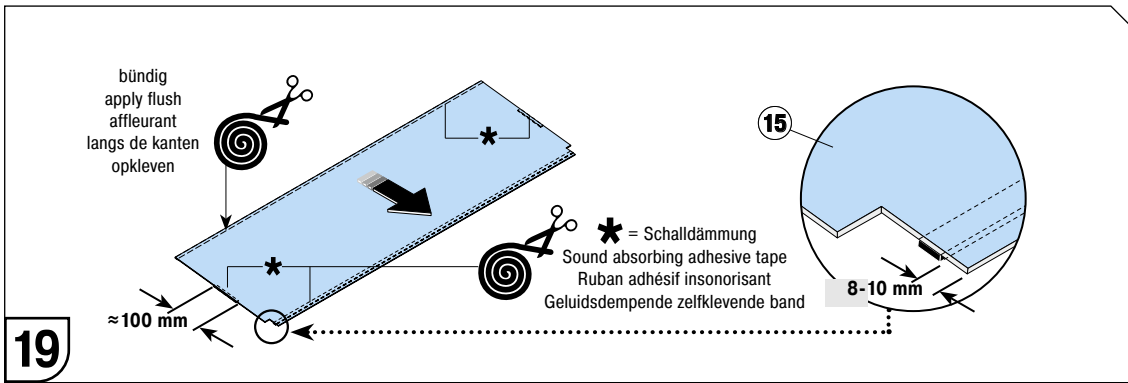
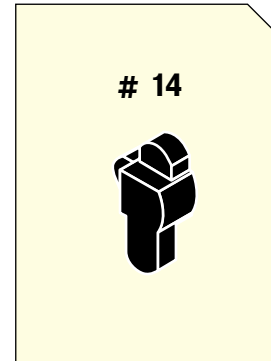


Position des Drehkreuzes bauseits festlegen. Wenn möglich mittig unter das Einlegeblech. Zwischen Drehkreuz und Einlegeblech sollten 1-2 mm Luft sein.

The position of the turnstile is to be determined by the operator. Ideally, it is placed centrally under the side edges of the picking tray. A distance of 1-2 mm between turnstile and picking tray is recommendable.

Le positionnement du croisillon est à déterminer par l'opérateur. Idéalement le croisillon tient la tablette de prélèvement en son milieu. Une distance de 1-2 mm entre croisillon et tablette est recommandée.

De positionering van het draaikruis wordt door de monteur bepaald. Indien mogelijk, draaikruis als middenondersteuning onder de zijkanten van de uitnamelegbord aanbrengen. Een afstand van 1-2 mm tussen draaikruis en uitnamelegbord is ideaal.



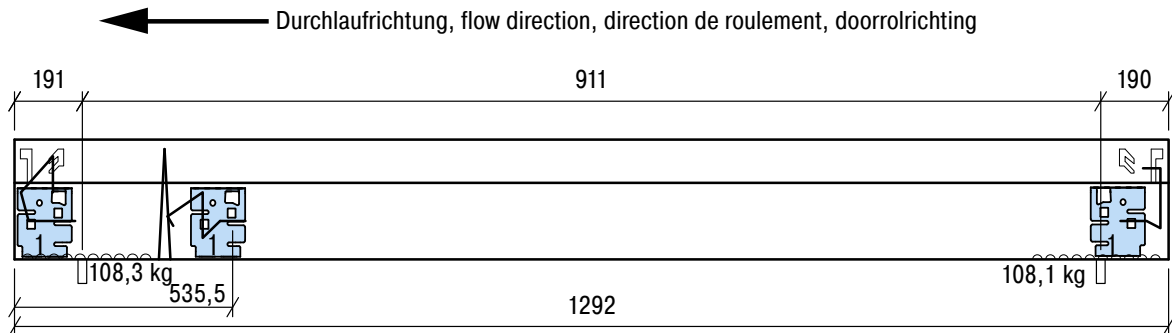
FLOW SHELF, CRANKED VERSION, TYPE #6



V1 S-V-DA. 1292 - 1348 / 0 - 0

Art.-Nr. 33265

Seitenansicht innen, side view inside, vue de côté intérieur, zijaanzicht binnen



Rahmenverbinder innen
Support beam
Raidisseur
Verbindingsprofiel binnen



Rahmenverbinder vorne
Front beam
Profilé avant
Verbindingsprofiel vooraan



Rahmenverbinder hinten
Beam at rear
Profilé arrière
Verbindingsprofiel achteraan



Verstellhaken S-UV2
Support clip S-UV2
Crochet de réglage S-UV2
Adapter hoogteinstelling S-UV2



RvDa

Länge | Total length | longueur totale | lengte totaal

zulässige Belastung | adm. load cap. | charge admissible | toegelaten draagvermogen

Durchlaufrahmengewicht | weight of flow shelf | poids du cadre | gewicht doorrolniveau

= 1292 [mm]

= 400 [kg]

= 33 [kg]

Bauteil – Component Composant – Onderdeel	Länge – Length Longueur – Lengte
Durchlaufrahmen – Flow shelf Cadre traversant – Doorrolniveau	1292 mm
Rollenleisten – Roller tracks Rails à galets – Wieltjesrails	768 mm
Trennleisten – Dividers Rails de guidage – Geleidingsprofielen	749 mm
Uni-Trennleisten – Universal dividers Rails de guidage universels – Universele geleidingprofielen	810 mm

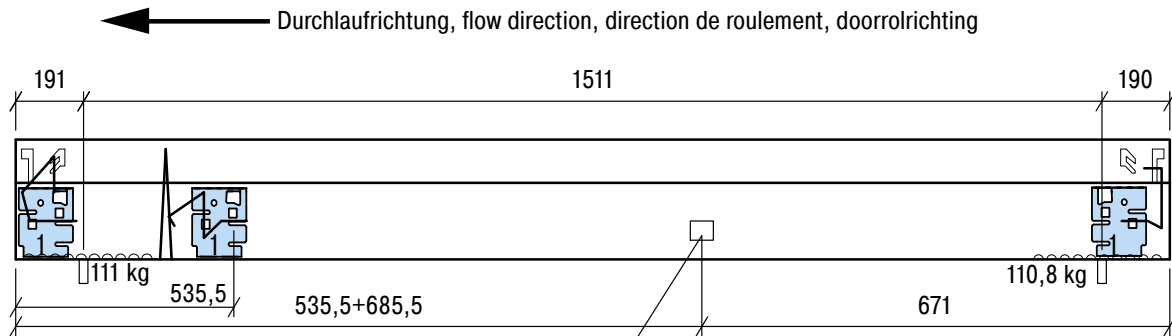




V2 S-V-DA. 1892 - 1348 / 1 - 1

Art.-Nr. 44111

Seitenansicht innen, side view inside, vue de côté intérieur, zijaanzicht binnen



Rahmenverbinder innen
 Support beam
 Raidisseur
 Verbindingsprofiel binnen

- Rahmenverbinder vorne
Front beam
Profilé avant
Verbindingsprofiel vooraan
- Rahmenverbinder hinten
Beam at rear
Profilé arrière
Verbindingsprofiel achteraan
- Verstellhaken S-UV2
Support clip S-UV2
Crochet de réglage S-UV2
Adapter hoogteinstelling S-UV2
- RvDa

Länge | Total length | longueur totale | lengte totaal = 1892 [mm]
 zulässige Belastung | adm. load cap. | charge admissible | toegelaten draagvermogen = 400 [kg]
 Durchlaufrahmengewicht | weight of flow shelf | poids du cadre | gewicht doorrolniveau = 43,7 [kg]

Bauteil – Component Composant – Onderdeel	Länge – Length Longueur – Lengte
Durchlaufrahmen – Flow shelf Cadre traversant – Doorrolniveau	1892 mm
Rollenleisten – Roller tracks Rails à galets – Wieltjesrails	1368 mm
Trennleisten – Dividers Rails de guidage – Geleidingsprofielen	1349 mm
Uni-Trennleisten – Universal dividers Rails de guidage universels – Universele geleidingprofielen	1410 mm

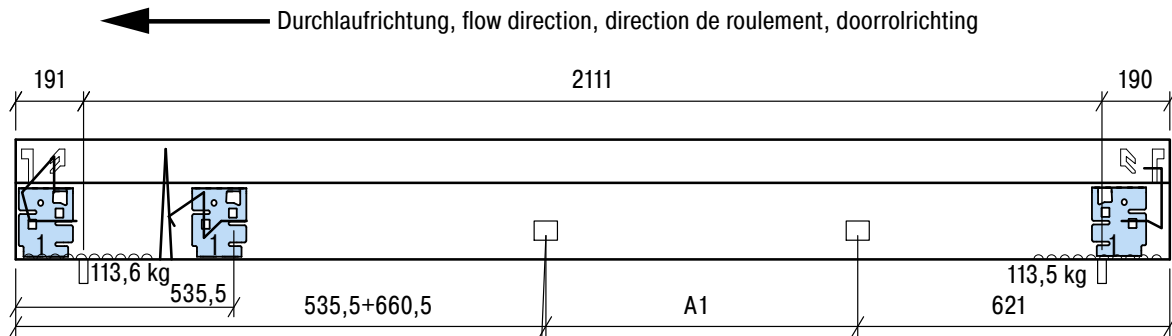




V4 S-V-DA. 2492 - 1348 / 2 - 1

Art.-Nr. 44115

Seitenansicht innen, side view inside, vue de côté intérieur, zijaanzicht binnen



Rahmenverbinder innen
 Support beam
 Raidisseur
 Verbindingsprofiel binnen

- Rahmenverbinder vorne
Front beam
Profilé avant
Verbindingsprofiel vooraan
- Rahmenverbinder hinten
Beam at rear
Profilé arrière
Verbindingsprofiel achteraan
- Verstellhaken S-UV2
Support clip S-UV2
Crochet de réglage S-UV2
Adapter hoogteinstelling S-UV2
- RvDa

A1
 Länge | Total length | longueur totale | lengte totaal
 zulässige Belastung | adm. load cap. | charge admissible | toegelaten draagvermogen
 Durchlaufrahmengewicht | weight of flow shelf | poids du cadre | gewicht doorrolniveau

= 675 [mm]
 = 2492 [mm]
 = 400 [kg]
 = 54,3 [kg]

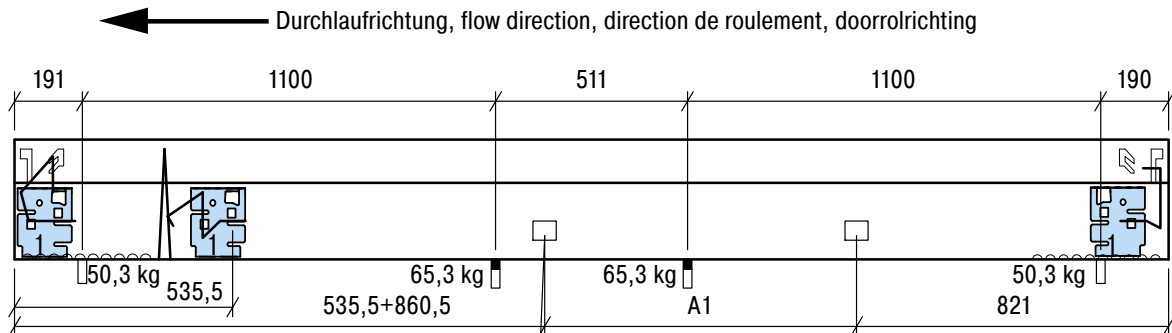
Bauteil – Component Composant – Onderdeel	Länge – Length Longueur – Lengte
Durchlaufrahmen – Flow shelf Cadre traversant – Doorrolniveau	2492 mm
Rollenleisten – Roller tracks Rails à galets – Wieltjesrails	1968 mm
Trennleisten – Dividers Rails de guidage – Geleidingsprofielen	1949 mm
Uni-Trennleisten – Universal dividers Rails de guidage universels – Universele geleidingprofielen	2010 mm



V5 S-V-DA. 3092 - 1348 / 2 - 1

Art.-Nr. 44117

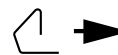
Seitenansicht innen, side view inside, vue de côté intérieur, zijaanzicht binnen



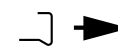
Rahmenverbinder innen
Support beam
Raidisseur
Verbindungsprofil binnen



Verstellhaken S-UV2
Support clip S-UV2
Crochet de réglage S-UV2
Adapter hoogteinstelling S-UV2
+
Verstellauflage S-UA5
Support clip extension S-UA5
Rehausse pour crochet de réglage S-UA5
Adapterverhoging S-UA5



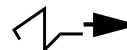
Rahmenverbinder vorne
Front beam
Profilé avant
Verbindingsprofiel vooraan



Rahmenverbinder hinten
Beam at rear
Profilé arrière
Verbindingsprofiel achteraan



Verstellhaken S-UV2
Support clip S-UV2
Crochet de réglage S-UV2
Adapter hoogteinstelling S-UV2



RvDa

A1

Länge | Total length | longueur totale | lengte totaal

zulässige Belastung | adm. load cap. | charge admissible | toegelaten draagvermogen

Durchlaufrahmengewicht | weight of flow shelf | poids du cadre | gewicht doorrolniveau

= 875 [mm]

= 3092 [mm]

= 400 [kg]

= 62,8 [kg]

Bauteil – Component Composant – Onderdeel	Länge – Length Longueur – Lengte
Durchlaufrahmen – Flow shelf Cadre traversant – Doorrolniveau	3092 mm
Rollenleisten – Roller tracks Rails à galets – Wieltjesrails	2568 mm
Trennleisten – Dividers Rails de guidage – Geleidingsprofielen	2549 mm
Uni-Trennleisten – Universal dividers Rails de guidage universels – Universele geleidingprofielen	2610 mm

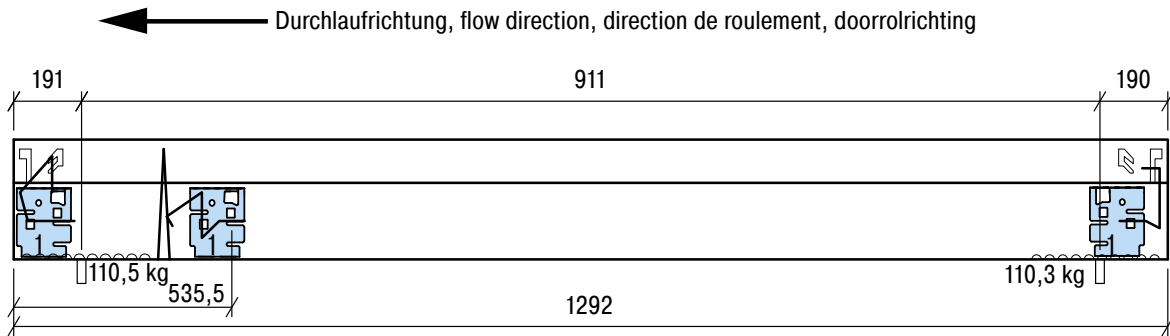


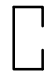


V6 S-V-DA. 1292 - 1798 / 0 - 0

Art.-Nr. 44119

Seitenansicht innen, side view inside, vue de côté intérieur, zijaanzicht binnen





 Rahmenverbinder innen
Support beam
Raidisseur
Verbindingsprofiel binnen



 Rahmenverbinder vorne
Front beam
Profilé avant
Verbindingsprofiel vooraan

 Rahmenverbinder hinten
Beam at rear
Profilé arrière
Verbindingsprofiel achteraan

 Verstellhaken S-UV2
Support clip S-UV2
Crochet de réglage S-UV2
Adapter hoogteinstelling S-UV2

 RvDa

Länge | Total length | longueur totale | lengte totaal
zulässige Belastung | adm. load cap. | charge admissible | toegelaten draagvermogen
Durchlaufrahmengewicht | weight of flow shelf | poids du cadre | gewicht doorrolniveau

= 1292 [mm]
= 400 [kg]
= 41,8 [kg]

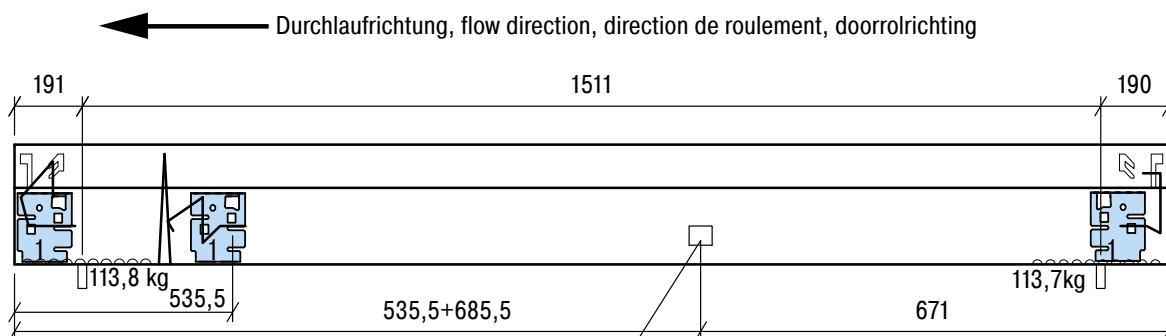
Bauteil – Component Composant – Onderdeel	Länge – Length Longueur – Lengte
Durchlaufrahmen – Flow shelf Cadre traversant – Doorrolniveau	1292 mm
Rollenleisten – Roller tracks Rails à galets – Wieltjesrails	768 mm
Trennleisten – Dividers Rails de guidage – Geleidingsprofielen	749 mm
Uni-Trennleisten – Universal dividers Rails de guidage universels – Universele geleidingprofielen	810 mm

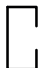






V7 S-V-DA. 1892 - 1798 / 1 - 1

Art.-Nr. 44121

Seitenansicht innen, side view inside, vue de côté intérieur, zijaanzicht binnen




 Rahmenverbinder innen
 Support beam
 Raidisseur
 Verbindingsprofiel binnen

-  → Rahmenverbinder vorne
 Front beam
 Profilé avant
 Verbindingsprofiel vooraan
-  → Rahmenverbinder hinten
 Beam at rear
 Profilé arrière
 Verbindingsprofiel achteraan
-  → Verstellhaken S-UV2
 Support clip S-UV2
 Crochet de réglage S-UV2
 Adapter hoogteinstelling S-UV2
-  → RvDa

Länge | Total length | longueur totale | lengte totaal = 1892 [mm]
 zulässige Belastung | adm. load cap. | charge admissible | toegelaten draagvermogen = 400 [kg]
 Durchlaufrahmengewicht | weight of flow shelf | poids du cadre | gewicht doorrolniveau = 55,1 [kg]

Bauteil – Component Composant – Onderdeel	Länge – Length Longueur – Lengte
Durchlaufrahmen – Flow shelf Cadre traversant – Doorrolniveau	1892 mm
Rollenleisten – Roller tracks Rails à galets – Wieltjesrails	1368 mm
Trennleisten – Dividers Rails de guidage – Geleidingsprofielen	1349 mm
Uni-Trennleisten – Universal dividers Rails de guidage universels – Universele geleidingprofielen	1410 mm

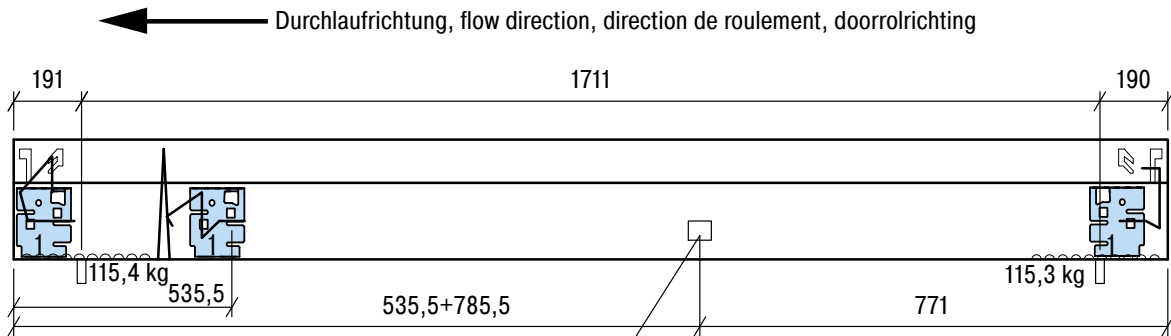


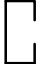


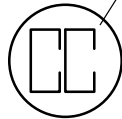
V8 S-V-DA. 2092 - 1798 / 1 - 2





Art.-Nr. 44123

Seitenansicht innen, side view inside, vue de côté intérieur, zijaanzicht binnen




 Rahmenverbinder innen
 Support beam
 Raidisseur
 Verbindingsprofiel binnen



- 
 ▶ Rahmenverbinder vorne
 Front beam
 Profilé avant
 Verbindingsprofiel vooraan
- 
 ▶ Rahmenverbinder hinten
 Beam at rear
 Profilé arrière
 Verbindingsprofiel achteraan
- 
 ▶ Verstellhaken S-UV2
 Support clip S-UV2
 Crochet de réglage S-UV2
 Adapter hoogteinstelling S-UV2
- 
 ▶ RvDa

Länge | Total length | longueur totale | lengte totaal = 2092 [mm]
 zulässige Belastung | adm. load cap. | charge admissible | toegelaten draagvermogen = 400 [kg]
 Durchlaufrahmengewicht | weight of flow shelf | poids du cadre | gewicht doorrolniveau = 61,4 [kg]

Bauteil – Component Composant – Onderdeel	Länge – Length Longueur – Lengte
Durchlaufrahmen – Flow shelf Cadre traversant – Doorrolniveau	2092 mm
Rollenleisten – Roller tracks Rails à galets – Wieltjesrails	1568 mm
Trennleisten – Dividers Rails de guidage – Geleidingsprofielen	1549 mm
Uni-Trennleisten – Universal dividers Rails de guidage universels – Universele geleidingprofielen	1610 mm

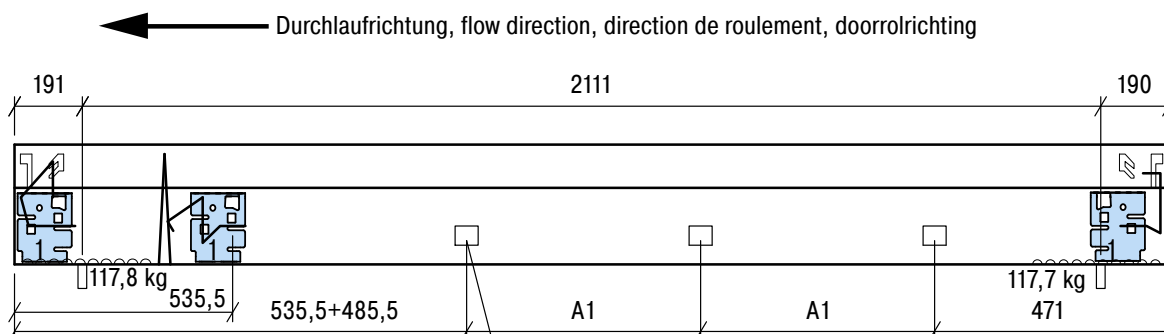





V9 S-V-DA. 2492 - 1798 / 3 - 1




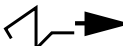
Art.-Nr. 44125

Seitenansicht innen, side view inside, vue de côté intérieur, zijaanzicht binnen




 Rahmenverbinder innen
 Support beam
 Raidisseur
 Verbindingsprofiel binnen



-  → Rahmenverbinder vorne
Front beam
Profilé avant
Verbindingsprofiel vooraan
-  → Rahmenverbinder hinten
Beam at rear
Profilé arrière
Verbindingsprofiel achteraan
-  → Verstellhaken S-UV2
Support clip S-UV2
Crochet de réglage S-UV2
Adapter hoogteinstelling S-UV2
-  → RvDa

A1
 Länge | Total length | longueur totale | lengte totaal
 zulässige Belastung | adm. load cap. | charge admissible | toegelaten draagvermogen
 Durchlaufrahmengewicht | weight of flow shelf | poids du cadre | gewicht doorrolniveau

= 500 [mm]
 = 2492 [mm]
 = 400 [kg]
 = 71,2[kg]

Bauteil – Component Composant – Onderdeel	Länge – Length Longueur – Lengte
Durchlaufrahmen – Flow shelf Cadre traversant – Doorrolniveau	2492 mm
Rollenleisten – Roller tracks Rails à galets – Wieltjesrails	1968 mm
Trennleisten – Dividers Rails de guidage – Geleidingsprofielen	1949 mm
Uni-Trennleisten – Universal dividers Rails de guidage universels – Universele geleidingprofielen	2010 mm



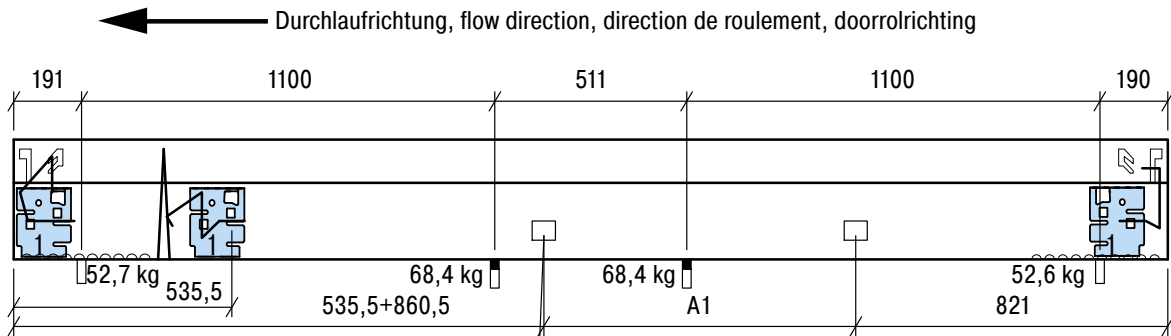
DURCHLAUFRAHMEN ABGEKNICKT, TYP #6



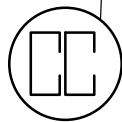
V10 S-V-DA. 3092 - 1798 / 2 - 2

Art.-Nr. 44127

Seitenansicht innen, side view inside, vue de côté intérieur, zijaanzicht binnen



Rahmenverbinder innen
Support beam
Raidisseur
Verbindingsprofiel binnen



Rahmenverbinder vorne
Front beam
Profilé avant
Verbindingsprofiel vooraan

Rahmenverbinder hinten
Beam at rear
Profilé arrière
Verbindingsprofiel achteraan

Verstellhaken S-UV2
Support clip S-UV2
Crochet de réglage S-UV2
Adapter hoogteinstelling S-UV2

Verstellhaken S-UV2
Support clip S-UV2
Crochet de réglage S-UV2
Adapter hoogteinstelling S-UV2
+
Verstellauflage S-UA5
Support clip extension S-UA5
Rehausse pour crochet de réglage S-UA5
Adapterverhoging S-UA5

RvDa

A1
Länge | Total length | longueur totale | lengte totaal
zulässige Belastung | adm. load cap. | charge admissible | toegelaten draagvermogen
Durchlaufrahmengewicht | weight of flow shelf | poids du cadre | gewicht doorrolniveau

= 875 [mm]
= 3092 [mm]
= 400 [kg]
= 84,5 [kg]

Bauteil – Component Composant – Onderdeel	Länge – Length Longueur – Lengte
Durchlaufrahmen – Flow shelf Cadre traversant – Doorrolniveau	3092 mm
Rollenleisten – Roller tracks Rails à galets – Wieltjesrails	2568 mm
Trennleisten – Dividers Rails de guidage – Geleidingsprofielen	2549 mm
Uni-Trennleisten – Universal dividers Rails de guidage universels – Universele geleidingprofielen	2610 mm

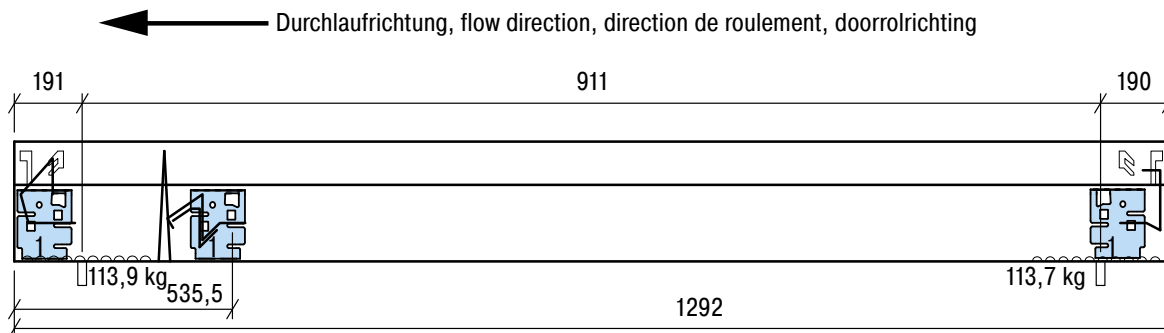




V11 S-V-DA. 1292 - 2198 / 0 - 0

Art.-Nr. 44129

Seitenansicht innen, side view inside, vue de côté intérieur, zijaanzicht binnen



Rahmenverbinder innen
Support beam
Raidisseur
Verbindingsprofiel binnen



Rahmenverbinder vorne
Front beam
Profilé avant
Verbindingsprofiel vooraan



Rahmenverbinder hinten
Beam at rear
Profilé arrière
Verbindingsprofiel achteraan



Verstellhaken S-UV2
Support clip S-UV2
Crochet de réglage S-UV2
Adapter hoogteinstelling S-UV2



RvDa-Verstärkt
Support beam for inclined picking tray,
reinforced
Raidisseur renforcé pour tablette de
prélèvement inclinée
Verbindingsprofiel voor afgeknikt uitnameleg-
bord, versterkt

Länge | Total length | longueur totale | lengte totaal = 1292 [mm]
zulässige Belastung | adm. load cap. | charge admissible | toegelaten draagvermogen = 400 [kg]
Durchlaufrahmengewicht | weight of flow shelf | poids du cadre | gewicht doorrolniveau = 55,3 [kg]

Bauteil – Component Composant – Onderdeel	Länge – Length Longueur – Lengte
Durchlaufrahmen – Flow shelf Cadre traversant – Doorrolniveau	1292 mm
Rollenleisten – Roller tracks Rails à galets – Wieltjesrails	768 mm
Trennleisten – Dividers Rails de guidage – Geleidingsprofielen	749 mm
Uni-Trennleisten – Universal dividers Rails de guidage universels – Universele geleidingprofielen	810 mm

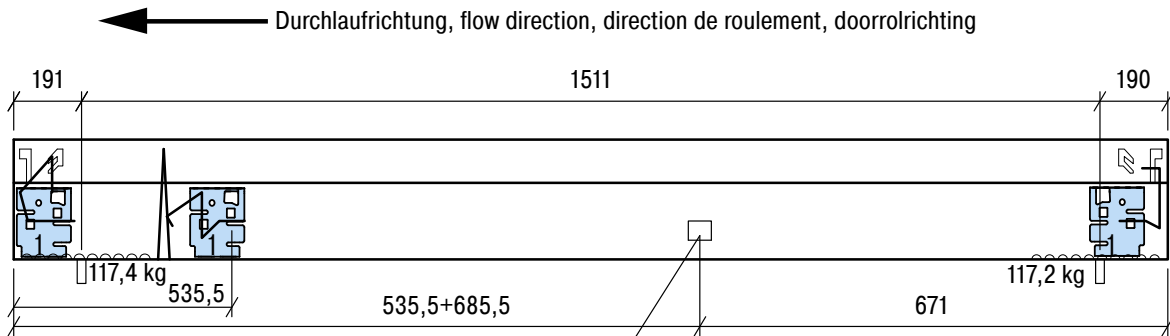


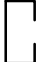


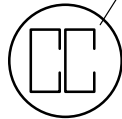
V12 S-V-DA. 1892 - 2198 / 1 - 2





Art.-Nr. 44131

Seitenansicht innen, side view inside, vue de côté intérieur, zijaanzicht binnen




 Rahmenverbinder innen
 Support beam
 Raidisseur
 Verbindingsprofiel binnen



- 
 ▶ Rahmenverbinder vorne
 Front beam
 Profilé avant
 Verbindingsprofiel vooraan
- 
 ▶ Rahmenverbinder hinten
 Beam at rear
 Profilé arrière
 Verbindingsprofiel achteraan
- 
 ▶ Verstellhaken S-UV2
 Support clip S-UV2
 Crochet de réglage S-UV2
 Adapter hoogteinstelling S-UV2
- 
 ▶ RvDa

Länge | Total length | longueur totale | lengte totaal = 1892 [mm]
 zulässige Belastung | adm. load cap. | charge admissible | toegelaten draagvermogen = 400 [kg]
 Durchlaufrahmengewicht | weight of flow shelf | poids du cadre | gewicht doorrolniveau = 69,4 [kg]

Bauteil – Component Composant – Onderdeel	Länge – Length Longueur – Lengte
Durchlaufrahmen – Flow shelf Cadre traversant – Doorrolniveau	1892 mm
Rollenleisten – Roller tracks Rails à galets – Wieltjesrails	1368 mm
Trennleisten – Dividers Rails de guidage – Geleidingsprofielen	1349 mm
Uni-Trennleisten – Universal dividers Rails de guidage universels – Universele geleidingprofielen	1410 mm

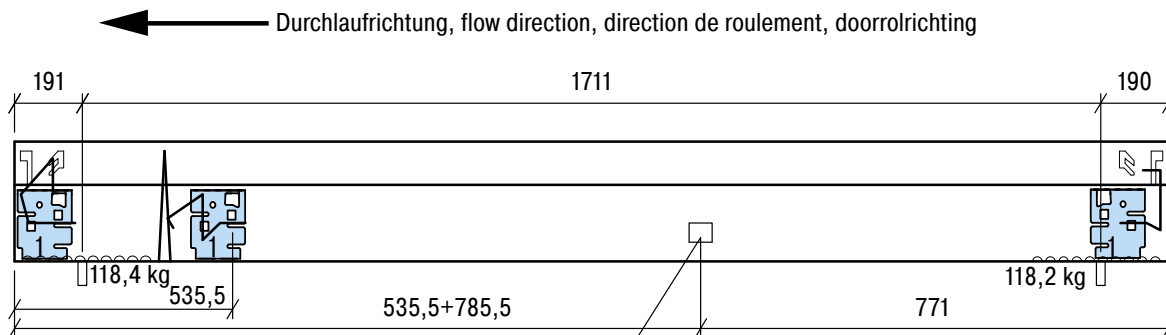


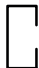


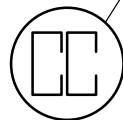
V13 S-V-DA. 2092 - 2198 / 1 - 2

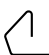


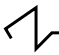
Art.-Nr. 44133

Seitenansicht innen, side view inside, vue de côté intérieur, zijaanzicht binnen




 Rahmenverbinder innen
 Support beam
 Raidisseur
 Verbindungsprofil binnen



-  → Rahmenverbinder vorne
Front beam
Profilé avant
Verbindingsprofiel vooraan
-  → Rahmenverbinder hinten
Beam at rear
Profilé arrière
Verbindingsprofiel achteraan
-  → Verstellhaken S-UV2
Support clip S-UV2
Crochet de réglage S-UV2
Adapter hoogteinstelling S-UV2
-  → RvDa

Länge | Total length | longueur totale | lengte totaal = 2092 [mm]
 zulässige Belastung | adm. load cap. | charge admissible | toegelaten draagvermogen = 400 [kg]
 Durchlaufrahmengewicht | weight of flow shelf | poids du cadre | gewicht doorrolniveau = 73,4 [kg]

Bauteil – Component Composant – Onderdeel	Länge – Length Longueur – Lengte
Durchlaufrahmen – Flow shelf Cadre traversant – Doorrolniveau	2092 mm
Rollenleisten – Roller tracks Rails à galets – Wieltjesrails	1568 mm
Trennleisten – Dividers Rails de guidage – Geleidingsprofielen	1549 mm
Uni-Trennleisten – Universal dividers Rails de guidage universels – Universele geleidingprofielen	1610 mm

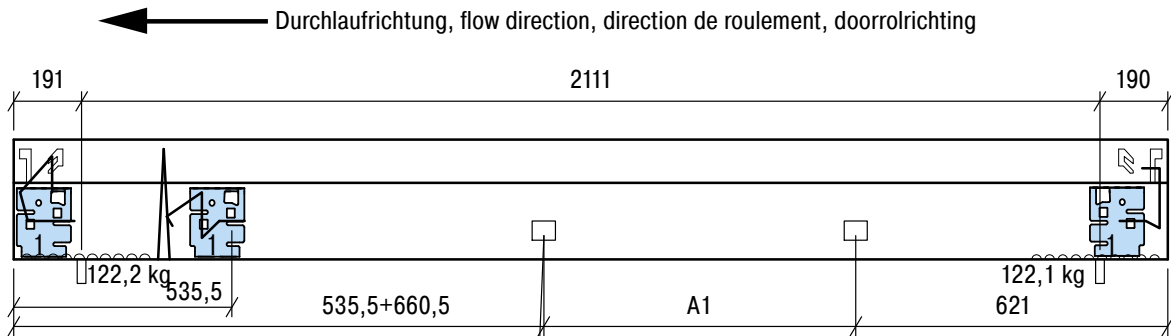




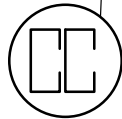
V14 S-V-DA. 2492 - 2198 / 2 - 2

Art.-Nr. 44135

Seitenansicht innen, side view inside, vue de côté intérieur, zijaanzicht binnen



Rahmenverbinder innen
Support beam
Raidisseur
Verbindingsprofiel binnen



- Rahmenverbinder vorne
Front beam
Profilé avant
Verbindingsprofiel vooraan
- Rahmenverbinder hinten
Beam at rear
Profilé arrière
Verbindingsprofiel achteraan
- Verstellhaken S-UV2
Support clip S-UV2
Crochet de réglage S-UV2
Adapter hoogteinstelling S-UV2
- RvDa

A1
Länge | Total length | longueur totale | lengte totaal = 675 [mm]
zulässige Belastung | adm. load cap. | charge admissible | toegelaten draagvermogen = 2492 [mm]
Durchlaufrahmengewicht | weight of flow shelf | poids du cadre | gewicht doorrolniveau = 400 [kg]
= 88,7 [kg]

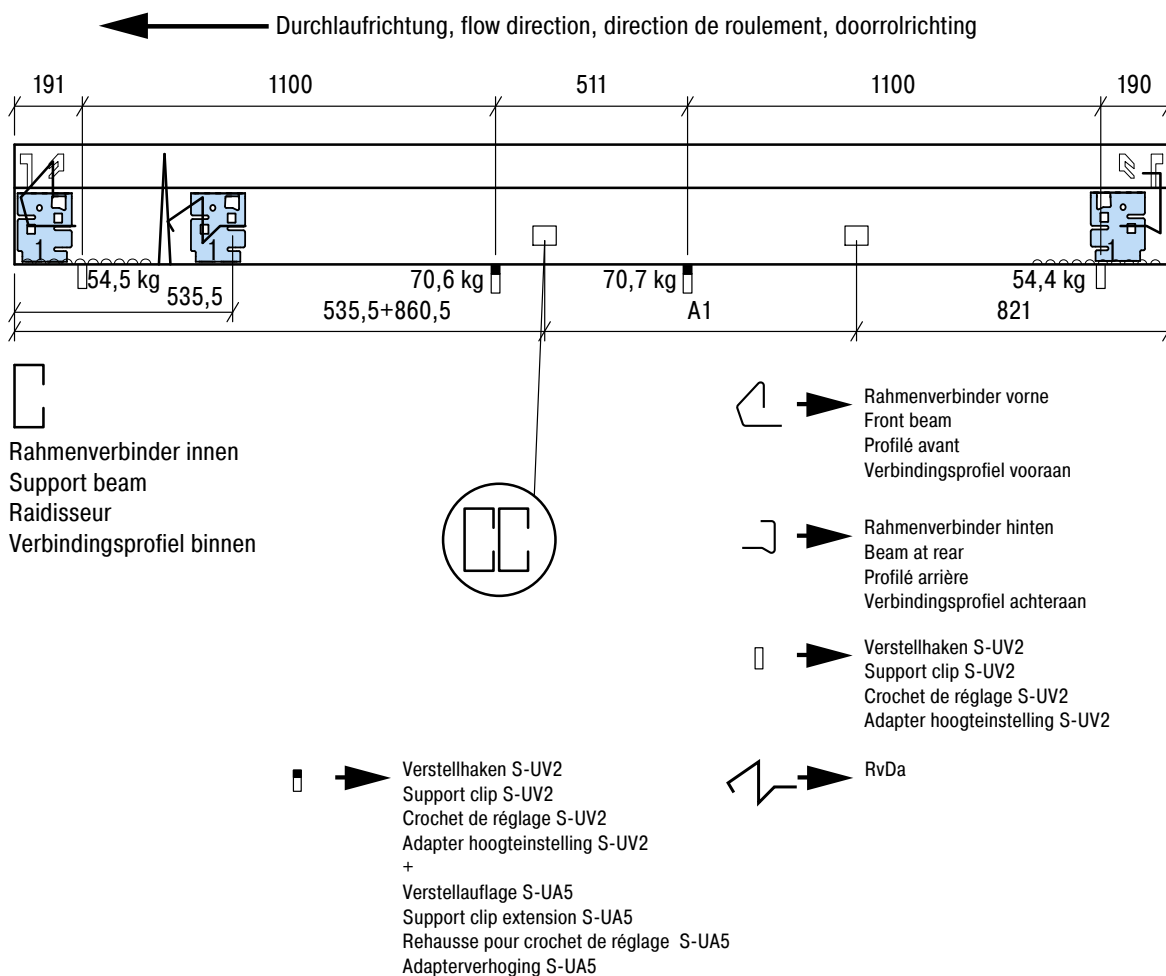
Bauteil – Component Composant – Onderdeel	Länge – Length Longueur – Lengte
Durchlaufrahmen – Flow shelf Cadre traversant – Doorrolniveau	2492 mm
Rollenleisten – Roller tracks Rails à galets – Wieltjesrails	1968 mm
Trennleisten – Dividers Rails de guidage – Geleidingsprofielen	1949 mm
Uni-Trennleisten – Universal dividers Rails de guidage universels – Universele geleidingprofielen	2010 mm



V15 S-V-DA. 3092 - 2198 / 2 - 2

Art.-Nr. 44137

Seitenansicht innen, side view inside, vue de côté intérieur, zijaanzicht binnen



A1

Länge | Total length | longueur totale | lengte totaal

zulässige Belastung | adm. load cap. | charge admissible | toegelaten draagvermogen

Durchlaufrahmengewicht | weight of flow shelf | poids du cadre | gewicht doorrolniveau

= 875 [mm]

= 3092 [mm]

= 400 [kg]

= 100,7 [kg]

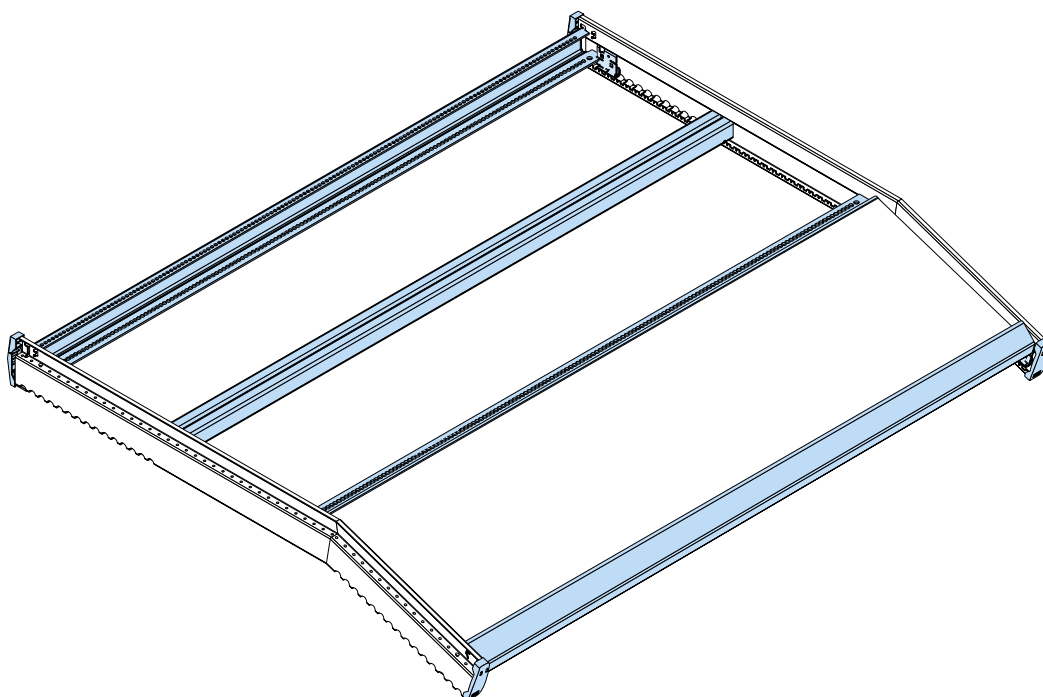
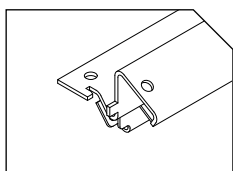
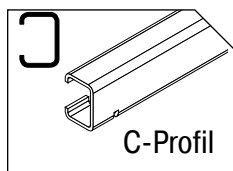
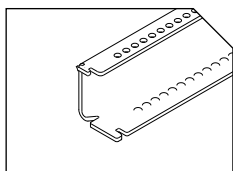
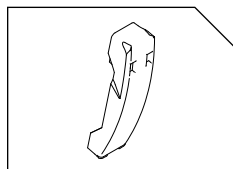
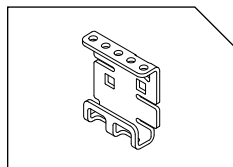
Bauteil – Component Composant – Onderdeel	Länge – Length Longueur – Lengte
Durchlaufrahmen – Flow shelf Cadre traversant – Doorrolniveau	3092 mm
Rollenleisten – Roller tracks Rails à galets – Wieltjesrails	2568 mm
Trennleisten – Dividers Rails de guidage – Geleidingsprofielen	2549 mm
Uni-Trennleisten – Universal dividers Rails de guidage universels – Universele geleidingprofielen	2610 mm



Durchlaufrahmen abgeknickt, Typ #6
Flow shelf, cranked version, type #6
Cadre traversant, variante inclinée, type #6
Doorrolniveau, afgeknikte uitvoering, type #6

Stückgut-Durchlaufregal-System SDS/Carton live storage system CLS

#12/2022/Art.-Nr.: 13405



Wir freuen uns auf Ihr Feedback!
Looking forward to your feedback!

feedbackmontage@bito.com